

FQ960PB6



Termékcsalád	Hűtő
Üzembe helyezés	Szabadon álló
Kategória	4 ajtó
Referencia szélesség	Több mint 80 cm
Referencia magasság	160 – 200 cm
Total No Frost rendszer	Igen
Hűtés típusa	Total No Frost (Teljesen jegesedésmentes) – dupla hűtési rendszer
Leolvasztás	Automatikus
EAN kód	8017709341527

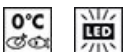


Design



Design család	Victoria	Oldalsó anyag	Acél
Szín	Világoskék	Oldalsó szín	Világoskék
Design	Lapos	Logo	3D
Anyag	Fémlemez	Ajtó polcok profilszíne	Ezüst
Fogantyú	Külső	Fiókok profilszíne	Ezüst
Fogantyú típusa	Rögzített	Az üvegpolec profiljának színe	Króm
Fogantyú színe	Króm	Kijelző	LED
Logó színe	Króm	Kijelző pozíció	Belső elhelyezkedés (felül)

Hűtőszekrény rekesz jellemzői



Number of compartments	3	Frissentartó fedél	Igen
Compartment types	Low temperature compartment, Fruit and vegetable compartment	A frissentartó/zöldségfiókok fedelének típusa	Üveg
Állítható polcok száma	2	Life Plus zóna - 0 °C	Igen
Gyümölcs- és zöldségfiókok száma	2	Alacsony hőmérsékletű tárolórész	Igen
Shelves material	Üveg	Belső világítás a hűtőben	Igen
A frissentartó/zöldségfiókok fedelének típusa	Standard	Belső világítás típusa (hűtőszekrény)	LED

Hűtőszekrény belső ajtó

Átlátszó fedelű ajtópólcok száma	2	Palacktartó polcok száma	2
Állítható ajtópólcok száma	2		

Hűtőszekrény egyéb jellemzői



Páratartalom- szabályozás	Yes, manual	MultiFlow Ventilátor	Igen Igen
Tartozékok	Tojástartó		
Natural Plus Blu Light	Igen		

Fagyasztórekesz jellemzői

Fiókok száma	4	Polcok típusa	Üveg
Polcok száma	2		

Fagyasztó egyéb jellemzői



Gyorsfagyasztó rekesz Igen

Egyéb műszaki jellemzők



Funkciók megjelenítése	Vakáció mód, Gyorsfagyasztás, Gyors hűtés, ECO
Gyorsfagyasztás gomb	Igen
Ajtó riasztás	Igen
A hőmérséklet-szabályozás típusa	Elektronikus
Kompresszorok száma	1
Hűtőközeg gáz típusa	R600a
Kompresszor típusa	Inverteres
Hűtőközeg mennyisége (gramm)	62 g
Foam agent	Cyclopentane

Teljesítmény / Energiacímke – 2019-es rendelet



Éves energiafogyasztás	338 kWh/a	Levegőben terjedő akusztikus zajkibocsátás	37 dB(A) re 1 pW
Energihatékonysági osztály	E	Hőmérséklet-emelkedés ideje	10 h
Levegőben terjedő akusztikus zajkibocsátási osztály	C		
Teljes nettó úrtartalom	572 l		

Fagyasztó űrtartalom 196 l
Hűtőtér űrtartalom 376 l

4 csillagos –
Fagyasztási kapacitás 9 kg/24h

4 csillag – Fagyasztási
kapacitás 1 -18 kg/24h

Klímaosztály SN, N, ST, T
EEI 100 %

Elektromos csatlakozás

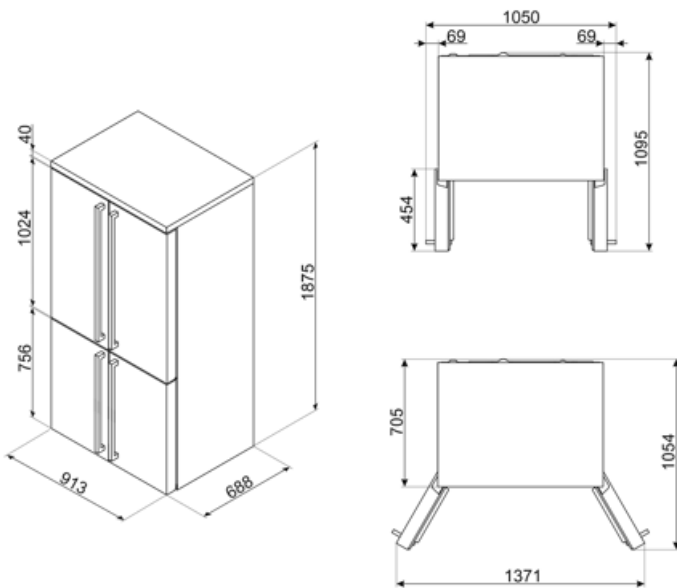
Elektromos csatlakozás névleges értéke 200 W
Áramerősség 1,2 A
Feszültség (V) 220-240 V

Frekvencia (Hz) 50 Hz
Tápkábel hossza 240 cm
Csatlakozódugó (F;E) Schuko

Logisztikai információk

Termék szélesség (mm) 915 mm
Mélység fogantyú nélkül 705 mm
Magasság 1870 mm

Termékszélesség nyitott
ajtóval 1435 mm
Termékmélység
fogantyúval 725 mm
Termékmélység 90°-os
szögben nyitott ajtókkal 1085 mm



Alternative products



FQ960BL6

Fekete



FQ960P6

Bézs

Symbols glossary

	4 csillagos fagyasztó rekesz a jobb ételmegőrzés érdekében.		Az automatikus leolvasztási rendszer rendszeres időközönként automatikus leolvasztással működik, teljesen kiküszöbölve a leolvasztás szükségességét.
	E energiahatékonysági osztály		LED kijelző: a kiválasztott programok, funkciók és opciók, valamint a ciklus végéig eltelt idő megjelenítése.
	Gazdaságos mód: Elemzi a hűtőszekrény működését az aktiválás során, és optimalizálja a működési ciklust az energiafogyasztás csökkentése érdekében.		Ventilátoros: A hideg levegő kényszerített elosztása a hűtőtérben, ami egyenletes hőmérséklet-eloszlást tesz lehetővé a hűtőszekrényen belül.
	Gyorsfagyasztás: A gyorsfagyasztás funkciót a használat előtt néhány órával aktiválva lecsökkenti a rekesz hőmérsékletét.		Energiatakarékos üzemmód: Az energiatakarékos üzemmód lehetővé teszi a hűtőszekrény kikapcsolását és a fagyasztó működtetését.
	LED belső világítás: energiahatékonyabb és tartósabb mód a készülék belsejének megvilágítására.		Life Plus 0 °C: A Lifeplus rekeszekben a hőmérséklet 0°C, ami hosszabb ideig őrzi meg a friss húst és halat.
	A Smeg intelligensebb és környezetbarátabb modellek felé történő elmozdulása az inverteres technológia választásához vezetett, ami jelentősen csökkenti a fogyasztást.		Air plus: hosszabb ideig frissen tartja az ételt.
	Natural Plus Blu Light: Ez az egyedülálló Natural Plus Blu Light rendszer természetes módon növeli a gyümölcsök és zöldségek tárolási idejét.		