

## FQI48KD



Tuoteryhmä	Jääkaappi
Asennus	Vapaasti seisova
Ryhmä	4 ovea
Viiteleveys	Yli 80
Viitekorkeus	160 – 200
NO-FROST-järjestelmä	Yhteensä
Jäähdytystyyppi	No Frost
Sulatus	Automaattinen
Saranatyyppi	Tavallinen
EAN-koodi	8017709346492



## Estetiikka



Estetiikka	Universale	Logon väri	Kromi
Väri	Dark Grey Inox Look	Kylkien materiaali	Teräs
Pinnan viimeistely	Sormenjälkiä hylkivä	Kylkien väri	Tummanharmaa
Design	Litteä	Logo	Lisätty
Materiaali	Metallia	Oven hyllyjen reunan väri	Hopea
Oven teräksen tyyppi	Ei sormenjälkiä	Laatikkojen etuosan väriin	Hopea
Kahva	Integroitu	Lasihyllyjen reunan väri	Hopea
Kahvan tyyppi	Asennettu	Näyttö	LED
Kahvan väri	Musta	Näytön osio	Ulkona (ovessa)

## Jääkaapin ominaisuudet



Säädettävien hyllyjen materiaali	2	Vihanneslokeron kannen tyyppi	Lasi
Hedelmä- ja vihanneslaatikoiden määrä	1	Lamppujen lukumäärä	2
Säädettävien hyllyjen määrä	Lasi	Osion alalämpö	Kyllä
Vihanneslaatikon kannen tyyppi	Standardi	Jääkaapin sisävalo	Kyllä
Kannellinen vihanneslokeri	Kyllä	Jääkaapin sisävalon tyyppi	LEDit



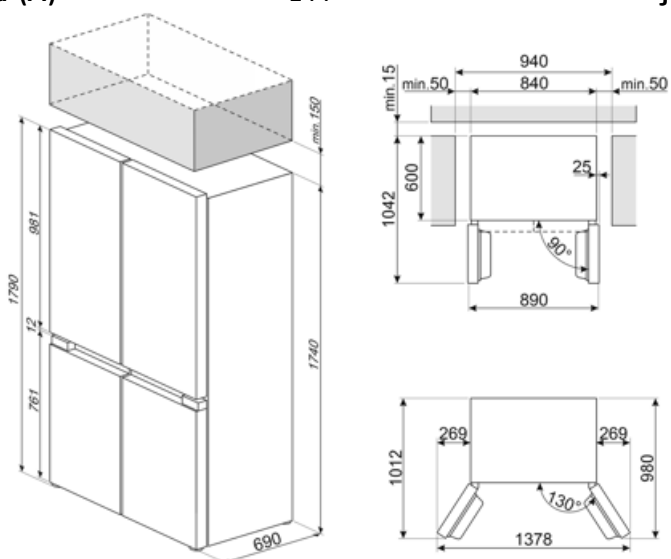
Kokonaisnettotilavuus	488 l
Pakastetilojen tilavuuden summa	166 l
Kylmäsäilytystilojen ja pakastamattomien tilojen tilavuuksien summa	322 l

Ilmastoluokitus	SN, T
EEl	80 %

## Sähköliitännä

Sähköpistokkeen tyyppi	(F;E) Schuko
Sähköliitännä	206 W
Virta (A)	1 A

Jännite (V)	220-240 V
Taajuus (Hz)	50 Hz
Johdon pituus	250 cm



## Symbols glossary

-  Automaattinen sulatusjärjestelmä huolehtii sulatuksesta automaattisesti säännöllisin aikavälein, jolloin sulatuksesta ei tarvitse huolehtia.
-  LED-näyttö: näyttää valitut ohjelmat, toiminnot ja vaihtoehdot sekä ajan ennen jakson loppumista.
-  Pikapakastus: Pikapakastustoiminto jäähdyttää osaston lämpötilaa, kun se aktivoidaan muutama tunti ennen käyttöä.
-  Tehonsäästötila: Tehonsäästötilan avulla jääkaappi voidaan ottaa pois käytöstä ja pakastin voidaan pitää päällä.
-  Smegin siirtyminen älykkäämpiin ja ympäristöystävällisempiin malleihin on johtanut invertteriteknologian valitsemiseen, mikä karsii kulutusta merkittävästi.
-  Multiflow-jäähdytysjärjestelmä: Multiflow-jäähdytysjärjestelmä takaa viileän ilman tasaisen jakaantumisen jääkaapin ympärille. Ruostumaton teräspaneeli antaa laitteelle huippuluokan ulkomuodon.
-  Lapsilukko: jotkin mallit on varustettu laitteella, joka lukitsee ohjelman/jakson, jottei sitä voitaisi muuttaa vahingossa.
-  Säästötila: Analysoi jääkaapin toimintaa aktiivoinnin aikana ja optimoi toimintajakson tehonkulutuksen vähentämiseksi.
-  Sormenjälkiä hylkivä ruostumaton teräs: Sormenjälkiä hylkivä ruostumaton teräs pitää pinnan uudenveroisena.
-  LED-sisävalo: energiatehokkaampi ja kestävä tapa valaista laitteen sisäosa.
-  Energiatehokkuusluokka D

---

## Benefit (TT)

---

### **NO-FROST-järjestelmä**

No Frost -järjestelmä estää jään muodostumisen ja edistää ruoan parempaa säilyvyyttä jääkaapissa

### **Metallinen Multiflow-järjestelmä**

Metallinen Multiflow-järjestelmä varmistaa kylmän ilman tasaisen jakautumisen jääkaapissa, joka leviää tyylikkään ruostumattomasta teräksestä valmistetun paneelin kautta

Takapaneeli, jossa on sarja aukkoja, varmistaa kylmän ilman tasaisen kierron jokaisen jääkaapin hyllyn ympärillä. Tämä kehittynyt ilmankierrätysjärjestelmä varmistaa tasaisen lämpötilan ja kosteustason, säilyttäen ruoan tuoreuden pidempään ja auttaen vähentämään elintarvikejätettä merkittävästi

### **Jäähdytyskaasu R600a**

Ympäristöystävällinen R600a-jäähdytyskaasu edistää nopeaa viilennystä pienemmällä energiankulutuksella

### **Oven kätsisyys**

Vaihdeettava oven kätsisyys takaa joustavan asennuksen ja tilan optimoinnin

### **Jääkaapin sisävalaistus**

Sisävalaistus täydelliseen hyllyjen näkyvyyteen jääkaappiosastossa

### **Hedelmä- ja vihanneslaatikko**

Hedelmä- ja vihanneslaatikko takaa parhaat säilytysolosuhteet tuoreille elintarvikkeille estäen mahdollisen saastumisen

### **Inverter-kompressori**

Inverter-kompressori vähentää melu- ja värinätaasoja, luoden hiljaisen ja miellyttävän keittiöympäristön

Inverter-kompressoriteknologia tarjoaa merkittäviä etuja jäähdytysjärjestelmissä, parantaen sekä suorituskykyä että energiatehokkuutta. Parempi lämpötilansäätö takaa tasaisemman ja vakaan sisäympäristön, säilyttäen ruoan tuoreuden. Tämä teknologia myös vähentää energiankulutusta, sillä kompressori säätää nopeuttaan jäähdytystarpeen mukaan.

### **Manuaalinen jääpalakone**

Manuaalinen jääpalakone, joka mahdollistaa jääpalojen määrän säätämisen henkilökohtaisten tarpeiden mukaan

### **Ulkoinen näyttö**

Ulkoinen näyttö yksinkertaiseen ja intuitiiviseen ohjaukseen sekä nopeaan tiedonsaantiin