

FQI48KD



| | |
|-----------------|------------------|
| Produktgruppe | Kjøleskap |
| Installasjon | Frittstående |
| Kategori | 4 dører |
| Referansebredde | Høyere enn 80 cm |
| Referansehøyde | 160 - 200 cm |
| No-Frost-system | Ja |
| Type kjøling | Ingen frost |
| Tine | Automatisk |
| Type hengsel | Standard |
| EAN-kode | 8017709346492 |



Estetisk linje



| | | | |
|---------------------|--------------------|-------------------------------|------------------|
| Estetikk | Universal | Logo farge | Krom |
| Farge | Mørkegrå Inox Look | Materiale side | Stål |
| Design | Flat | Farge på side | Mørkegrå |
| Finish | Fingersikker | Logo | Anvendt |
| Materiale | Stål | Dørhyller profil farge | Sølv |
| Type rustfritt stål | Anti fingerprint | Skuffe profilfarge | Sølv |
| Håndtak | Integrert | Fargen på glasshyll profil | Sølv |
| Håndtak type | Fast | Display | LED |
| Farge på håndtak | Sort | Displayposisjon | Ekstern (på dør) |

Avdelinger i kjøleskap



| | | | |
|--|--|----------------------------|-------|
| Number of compartments | 2 | Grønnsaksskuff | Ja |
| Compartment types | Low temperature compartment, Fruit and vegetable compartment | Type grønnsaksskuff | Glass |
| Antall justerbare hyller | 2 | Antall lamper | 2 |
| Antall frukt- og grønnsaksskuffer | 1 | Lavtemperatursyklus | Ja |
| Shelves material | Glass | Belysning i kjøleskap | Ja |
| Type skarpere / grønnsaksskuffer dekke | Standard | Type belysning i kjøleskap | LED |

Innerdør i kjøleskap

| | | | |
|-----------------------------|---|---------------------|---|
| Antall justerbare dørhyller | 4 | Antall flaskehyller | 2 |
|-----------------------------|---|---------------------|---|

Andre kjøleskapegenskaper



| | | | |
|--------------------|------------------------|---------------------------|--------|
| Fuktighetskontroll | Yes, manual | MultiFlow | Metall |
| Tilbehør | Flaskeholder, Eggbrett | Antibakteriell luktfilter | Ja |

Egenskaper fryseravdeling

| | | | |
|----------------|---|----------------|-------|
| Antall skuffer | 4 | Type hylleplan | Glass |
| Antall hyller | 1 | | |

Andre fryseregenskaper



| | | | |
|----------|------------------|----------------------------|----|
| Tilbehør | Manuell ismaskin | Avdeling for hurtigfrysing | Ja |
| Ismaskin | Manuell | | |

Andre tekniske egenskaper



| | |
|-------------------------|--|
| Displayfunksjoner | Feriemodus, Hurtigfrysing, Hurtigkjøling, Eco, Barnelås, Kjøling timer |
| Hurtigfrysingsknapp | Ja |
| Dør åpen alarm | Ja |
| Type temperaturkontroll | Elektronisk |
| Antall kompressorer | 1 |
| Type kjølegass | R600a |
| Type kompressor | Variabel fartskompressor |
| Kjølemiddel Mengde (g) | 62 g |
| Skummiddel | Syklopentan |

Ytelse / Energimerking - Reg. 2019



| | | | |
|----------------------------|-----------|------------------------------|------------------|
| Årlig energiforbruk | 244 kWh/a | Støynivå | 39 dB(A) re 1 pW |
| Energi effektivitetsklasse | D | Tine tid | 10,8 h |
| | | Firestjerners frysekapasitet | 8,7 kg/24h |

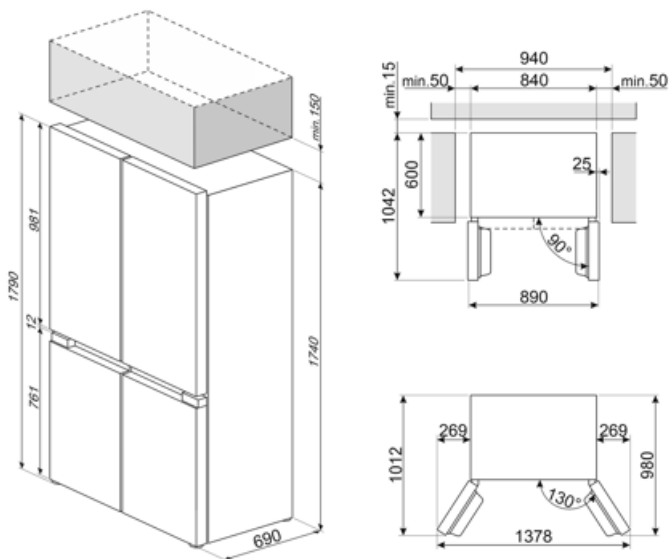
| | | | |
|--|-------|-------------|-------|
| Luftbåren akustisk støyemisjonsklasse | C | Klimaklasse | SN, T |
| | | EEl | 80 % |
| Totalt nettovolum | 488 l | | |
| Sum av volum i frossenkammer(e) | 166 l | | |
| Sum av volum i kjølekammer(e) og frostfrikammer(e) | 322 l | | |

Elektrisk tilkobling

| | | | |
|-----------------------------|-----------|-------------------|--------------|
| Elektrisk tilkoblingseffekt | 206 W | Frekvens (Hz) | 50 Hz |
| Strøm (A) | 1 A | Lengde på ledning | 250 cm |
| Spenning (V) | 220-240 V | Støpseltype | (F;E) Schuko |

Logistisk informasjon

| | | | |
|--------------------|--------|---------------|---------|
| Bredde (mm) | 840 mm | Høyde med fot | 1790 mm |
| Dybde uten håndtak | 690 mm | | |







Alternative products



FQI48XD

Inox Look

Symbols glossary

- | | | | |
|---|--|---|---|
|  | Det automatisk tinesystemet brukes som automatisk tining ved faste intervaller, noe som eliminerer behovet for opptining i en periode. |  | Barnesikring: Noen modeller er utstyrt med en innretning som låser programmet/syklusen slik at den ikke kan endres ved uhell. |
|  | Energieffektivitetsklasse D |  | LED-display: For å vise programmer, funksjoner og valg som er blitt gjort, samt tid som gjenstår før endt syklus. |
|  | Økonomisk modus: Analyserer kjølerfunksjon under aktivering og optimerer driftsyklusen slik at effektforbruket reduseres. |  | Hurtigfrys: Hurtigfrysfunksjon bringer temperaturen i rommet ned hvis den aktiveres noen timer før bruk. |
|  | Fingersikkert rustfritt stål: Fingersikkert rustfritt stål som holder stålet så godt som nytt. |  | Strømsparingsmodus: Strømsparingsmodus gjør det mulig å deaktivere kjøleskapet og holde fryseren i gang. |
|  | Innvendige LED-lamper: Er mer energi- og tidseffektive til belysning av apparatets innside. |  | Utviklingen til Smeg mot mer intelligente og økovennlige modeller, har gjort at vi har valgt inverter-teknologi, noe som reduserer energiforbruket betraktelig. |
|  | Multiflow kjølesystem: Multiflow ventilasjonssystem muliggjør jevn fordeling av kjøleluft rundt i kjøleskapet. Panelet i rustfritt stål gir apparatet et premium utseende. | | |