

# FQI48KD



Família	Frigorífico
Instalação	Livre instalação
Categoria	4 Portas
Reference width	Superior a 80
Altura de referência	160 - 200
Sistema No-frost	Total
Tecnologia	Total No Frost
Descongelação	Automática
Tipo de dobradiças	Livre instalação
Código EAN	8017709346492



## Design



Design	Universal	Cor do logótipo	Logótipo cromado
Cor	Dark Inox	Material das laterais	Aço
Acabamentos	Antidedadas	Cor das laterais	Laterais em antracite
Série	Plano	Logótipo	Logótipo aplicado
Material da porta	Aço	Cor do perfil das prateleiras	Cinza
Tipo de aço da porta	Antidedadas	Cor dos perfis das gavetas	Cinza
Puxador	Puxador integrado	Cor do perfil da prateleira de vidro	Cinza
Tipo de puxador	Fixo	Display	Display com LEDs
Cor do puxador	Puxador em preto	Posição display	Na porta

## Composição do interior do frigorífico



Número de prateleiras ajustáveis	2	Tipologia de prateleira sobre a gaveta dos legumes	Vidro
Gavetas para fruta e legumes	1	Nº de lâmpadas	2
Tipo de prateleiras ajustáveis	Ajustáveis em altura	Gaveta baixa temperatura	Sim
Tipo das gavetas para legumes	Gaveta de legumes	Iluminação interna do frigorífico	Sim
Prateleira da gaveta dos legumes	Sim	Tipo de iluminação do frigorífico	LED

## Composição do interior da porta do frigorífico

Compartimentos da porta ajustáveis	4	Compartimentos da porta para garrafas	2
------------------------------------	---	---------------------------------------	---

## Outras características do frigorífico



Humidity Control	Yes	MultiFlow	Metal Multiflow
Acessórios do frigorífico	Suporte para garrafa, Suporte de ovos	Filtro de odor antibacteriano	Sim

## Composição do interior do congelador

Gavetas	4	Tipo de prateleiras	Prateleiras de vidro
Número de prateleiras	1		

## Outras características do congelador



Acessórios do congelador	Ice maker manual	Ice Maker	Manual
Ice maker manual	Sim	Zona de congelação rápida	Sim

## Outras características técnicas



Funções do display	Férias, Congelação rápida, Arrefecimento rápido, Eco, Bloqueio de controlo, Temporizador de arrefecimento
Comando para congelação rápida	Sim
Alarme de porta aberta	Sim
Tipo de controlo da temperatura	Eletrónico
Nº de compressores	1
Tipo de gás de refrigeração	R600a
Tipo de compressor	Inverter com velocidade variável
Espuma expansiva de isolamento	Ciclopentano

## Performance / Etiqueta energética

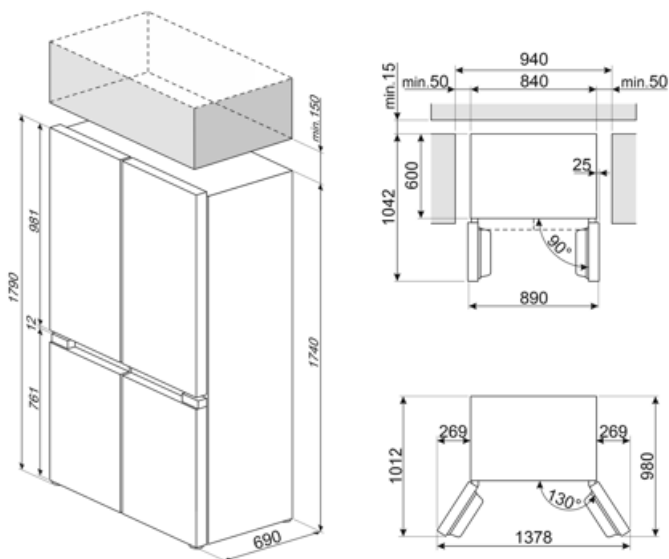


Consumo anual de energia	244 kWh/a	Emissão de ruído aéreo	39 dB(A) re 1 pW
Classe energética	D	Autonomia de conservação sem energia elétrica	10.8 h

Classe de emissão de ruído aéreo	C	Capacidade de congelação (4 estrelas)	8.7 Kg/24h
Volume net total	488 l	Classe climática	SN, T
Volume líquido do congelador	166 l	EEl	80 %
Volume líquido do frigorífico	322 l		

## Ligação elétrica

Ficha elétrica	(F;E) Schuko	Tensão (Volts)	220-240 V
Potência nominal	206 W	Frequência (Hz)	50 Hz
Corrente (Amperes)	1 A	Comprimento do cabo de alimentação	250 cm



## Symbols glossary



**Descongelação:** sistema de descongelamento automático em intervalos regulares, eliminando a necessidade de descongelar completamente.



**Classe de eficiência energética do produto** declarada na etiqueta energética e na ficha do produto e em conformidade com os regulamentos UE.



**Modo económico:** analisa o funcionamento do frigorífico durante a ativação e otimiza o ciclo operacional para reduzir o consumo de energia.



**Aço inox à prova de dedadas,** mantém o inox com uma aparência sempre limpa.



**Iluminação por LED no interior,** criando uma luz com uma distribuição perfeita. O LED consome menos energia, aquece muito menos e tem uma vida mais longa do que as lâmpadas tradicionais.



**Tecnologia Inverter:** o motor inverter é muito fiável, mais leve e compacto e não necessita de substituição de escovas. É um motor mais eficiente, consumindo menos energia e mais silencioso.



**Bloqueio de comandos:** opção que permite bloquear os comandos. Muito útil para proteger as crianças.



**Display LED:** Para visualizar os programas, funções e opções selecionadas e o tempo para o fim do programa.



**Congelação rápida:** permite congelar rapidamente grandes quantidades de alimentos frescos, devido a reduzir rapidamente a temperatura do congelador. Deverá ser ativada algumas horas antes da sua utilização.



**Função férias:** esta opção desliga a zona do frigorífico e mantém a trabalhar o congelador. Muito útil para poupar energia quando vai para férias prolongadas ou para o frigorífico que se encontra na casa de férias.



O sistema de ventilação Multiflow permite uma distribuição uniforme do ar no interior do frigorífico. O painel em aço inoxidável confere um aspeto mais premium ao frigorífico.

---

## Benefit (TT)

---

### Sistema No Frost

O sistema No Frost evita a formação de gelo e contribui para uma melhor conservação dos alimentos no frigorífico

### Metallic Multiflow system

The metal Multiflow system ensures an even distribution of cold air inside the refrigerator, which diffuses through an elegant stainless steel panel

A back panel with a series of openings ensures uniform circulation of cold air around each shelf of the refrigerator. This advanced air recirculation system ensures a constant temperature and humidity level, preserving food freshness for longer and helping to reduce food waste significantly

### Gás refrigerante R600a

O gás refrigerante R600a, amigo do ambiente, contribui para um arrefecimento rápido com menor consumo de energia

### Reversible door

Reversible door ensures flexible installation and space optimisation

### Iluminação interior

Iluminação interior para uma visibilidade perfeita do interior do frigorífico

### Gaveta para frutas e legumes

A gaveta para frutas e legumes garante as melhores condições de armazenamento dos alimentos frescos, evitando qualquer contaminação

### Compressor inverter

O compressor inverter reduz os níveis de ruído e vibração para um ambiente de cozinha silencioso e confortável

A tecnologia de compressor inverter oferece vantagens significativas para os sistemas de refrigeração, melhorando o desempenho e a eficiência. Um melhor controlo da temperatura garante um ambiente interior mais estável e constante, preservando a frescura dos alimentos. Esta tecnologia também resulta numa redução do consumo de energia, uma vez que o compressor ajusta a sua velocidade de acordo com as necessidades de refrigeração.

### Manual Ice Maker

Manual ice maker to manually adjust the amount of ice produced according to personal requirements

### External display

External display for simple and intuitive control with quick access to information