

FQI48XD



Produktfamilie	Køleskab
Installation	Fritstående
Kategori	4 låger
Referencebredde	Højere end 80
Referencehøjde	160 - 200
Nej - frostsysteem	Total
Køletype	No Frost
Optøning	Automatisk
Hængseltype	Standard
EAN-kode	8017709346508



Æstetik



Æstetik	Universal	Logofarve	Krom
Farve	Pet Inox Look	Sidemateriale	Stål
Finish	Fingerproof	Sidefarve	Mørkegrå
Design	Flad	Logo	Benyttet
Materiale	Stål	Dørhylde, profil farve	Sølv
Låge i stål	Anti fingerprint	Skuffer profilfarve	Sølv
Håndtag	Integreret	Farve på glashyldeprofil	Sølv
Håndtagstype	Fast	Display	Led
Håndtag farve	Sort	Display position	Ekstern (på lågen)

Køleskabsafdeling egenskaber



Antal justerbare hylder	2	Type af låg til grøntsagsskuffe	Glas
Antal frugt- og grøntsagsskuffer	1	Antal lamper	2
Type af justerbare hylder	Glas	Lav temperatur, rum	Ja
Type af låg til grøntsagsskuffer	Standard	Kølesk. indvendig belysning	Ja
Grøntsagsrum	Ja	Indvendig belysningstype (køleskab)	LED

Køleskab indvendig låge

Antal justerbare balkoner	4	Antal flaskebalkoner	2
---------------------------	---	----------------------	---

Andre køleskabsfunktioner



Tilbehør MultiFlow	Flaskeholder, Æggebakke Metal	Antibakterielt lugt-filter	Ja
-----------------------	----------------------------------	----------------------------	----

Fryseafdeling egenskaber

Antal skuffer	4	Hyldetype	Glas
Antal hylder	1		

Andre fryserfunktioner



Tilbehør Manuel ismaskine	manuel ismaskine Ja	Ismaskine Indfrysningsrum	Manuel Ja
------------------------------	------------------------	------------------------------	--------------

Andre tekniske egenskaber



Funktioner, skærm

Knap til hurtig indfrysning

Låge åben alarm

Temperaturstyringstype

Antal kompressorer

Kølemiddelgas, type

Type af kompressor

Ventileringsmiddel

Ferie, Lynfrysning, Hurtig køling, ØKO, Betjeningslås, Køletimer

Ja

Ja

Elektronisk

1

R600a

Kompressor med variabel hastighed

Cyklopentan

Ydeevne / Energimærke - Reg. 2019

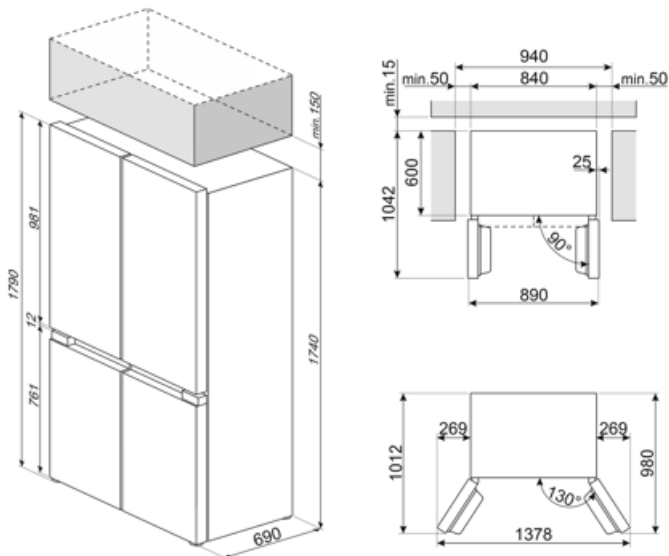


Årligt strømforbrug	244 kWh/a	Lydniveau	39 dB(A) re 1 pW
Energieffektivitetsklasse	D	Optøningstid	10.8 h
Luftbåren akustisk støjemissionsklasse	C	4 stjernet - Frysekapacitet	8.7 Kg/24h
Samlet nettovolumen	488 l	Klimaklasse	SN, T
Summen af mængderne af de frosne rum	166 l	EEl	80 %

Summen af mængderne i 322 l
kølerummet (ne) og det
(de) frosne rum

Elektrisk tilslutning

Stik	(F;E) Schuko	Spænding (V)	220-240 V
Elektrisk klassificering	206 W	Frekvens (Hz)	50 Hz
Nuværende	1 A	Kabellængde	250 cm



Symbols glossary (TT)

- | | | | |
|--|--|---|---|
|  | Det automatiske afrimningssystem fungerer ved automatisk afrimning med regelmæssige intervaller, hvilket eliminerer behovet for afrimning helt. |  | Børnesikring: nogle modeller er udstyret med en enhed til at låse programmet / cyklussen, så det ikke på uheldigvis kan ændres. |
|  | LED-display: for at vise programmer, valgte funktioner og valgmuligheder og tid til slutningen af cyklussen. |  | Økonomitilstand: Analyserer køleskabsfunktion under aktivering og optimerer driftscyklussen for at reducere strømforbruget. |
|  | Hurtigfrysning: Funktionen hurtigfrysning sænker temperaturen i rummet, når det aktiveres et par timer før brug. |  | Fingeraftrykssikkert rustfrit stål: Fingeraftrykssikkert rustfrit stål får rustfrit stål til at se ud som nyt. |
|  | Strømbesparelsetilstand: Strømsparetilstand giver dig mulighed for at deaktivere køleskabet og holde fryseren i funktion. |  | LED indvendig belysning: er en mere energieffektiv og langvarig måde at belyse apparatets indre på. |
|  | Smegs udvikling mod mere intelligente og miljøvenlige modeller har ført til valget af Inverter-teknologi, hvilket reducerer forbruget betydeligt. |  | Energieffektivitetsklasse D |
|  | Multiflow kølesystem: Multiflow ventilationssystemet tillader en jævn fordeling af kølig luft rundt i køleskabet. Panelet i rustfrit stål giver et premium look til apparatet. | | |