

FQI48XD



Tuoteryhmä	Jääkaappi
Asennus	Vapaasti seisova
Ryhmä	4 ovea
Viiteleveys	Yli 80 cm
Viitekorkeus	160 – 200 cm
NO-FROST-järjestelmä	Kyllä
Jäähdytystyyppi	No Frost
Sulatus	Automaattinen
Saranatyyppi	Tavallinen
EAN-koodi	8017709346508



Estetiikka



Estetiikka	Universaali	Logon väri	Kromi
Väri	Inox Look	Kylkien materiaali	Teräs
Design	Litteä	Kylkien väri	Tummanharmaa
Pinnan viimeistely	Sormenjälkiä hylkivä	Logo	Lisätty
Materiaali	Metallia	Oven hyllyjen reunan väri	Hopea
Oven teräksen tyyppi	Ei sormenjälkiä	Laatikkojen etuosan väriin	Hopea
Kahva	Integroitu	Lasihyllyjen reunan väri	Hopea
Kahvan tyyppi	Asennettu	Näyttö	LED
Kahvan väri	Musta	Näytön osio	Ulkona (ovessa)

Jääkaapin ominaisuudet



Number of compartments	2	Kannellinen vihanneslokero	Kyllä
Compartment types	Low temperature compartment, Fruit and vegetable compartment	Vihanneslokeron kannen tyyppi	Lasi
Säädettävien hyllyjen materiaali	2	Lamppujen lukumäärä	2
Hedelmä- ja vihanneslaatikoiden määrä	1	Osion alalämpö	Kyllä
Shelves material	Lasi	Jääkaapin sisävalo	Kyllä
		Jääkaapin sisävalon tyyppi	LEDit

Vihanneslaatikon
kannen tyyppi Standardi

Jääkaapin sisäovi

Säädettävien
ovihyllyjen määrä 4 **Pullohyllyjen määrä** 2

Jääkaapin muut ominaisuudet



Kosteuden säätö Yes, manual
Lisävarusteet Pullopidike, Munakenno **MultiFlow** Teräs
Antibakteerinen hajunpoistaja Kyllä

Pakastimen ominaisuudet

Laatikoiden määrä 4 **Hyllyjen tyyppi** Lasi
Hyllyjen määrä 1

Pakastimen muut ominaisuudet



Lisävarusteet Käsikäyttöinen jääpalakone **Pikapakastusosio** Kyllä
Jääpalakone Manuaalinen

Muut tekniset ominaisuudet



Näytön toiminnot

Pikapakastuspainike

Ovi auki-hälytys

Lämpötilansäätöjen määrä

Kompressorien määrä

Jäähdytysaineen tyyppi

Kompressorin tyyppi

Jääkaappiaineen määrä (g)

Vaahdon tyyppi

Lomatila, Pikapakastus, Pikajäähdytys, Eco, Lapsilukko, Viilennys ajastin

Kyllä

Kyllä

Elektroninen

1

R600a

Vaihtelevan nopeuden kompressori

62 g

Syklopentaani

Suorituskyky / energiamerkintä - as. 2019



Vuotuinen energiankulutus 244 kWh/a **Äänitaso** 39 dB(A) re 1 pW
Energialuokka D **Kohotus aika** 10,8 h

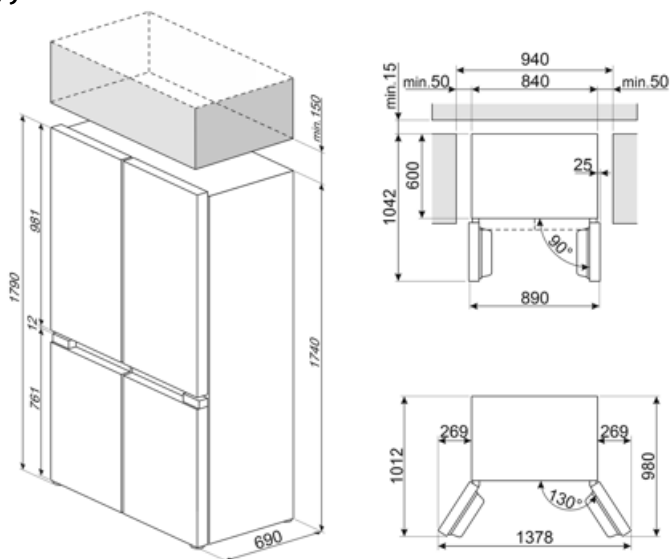
Äänitason luokka	C	4 tähteä - pakastuskapasiteetti	8,7 kg/24h
Kokonaisnettotilavuus	488 l	Ilmastoluokitus	SN, T
Pakastetilojen tilavuuden summa	166 l	EEl	80 %
Kylmäsäilytystilojen ja pakastamattomien tilojen tilavuuksien summa	322 l		

Sähköliitännä

Sähköliitännä	206 W	Taajuus (Hz)	50 Hz
Virta (A)	1 A	Johdon pituus	250 cm
Jännite (V)	220-240 V	Sähköpistokkeen tyyppi	(F;E) Schuko

Logistiikkatiedot

Leveys (mm)	840 mm	Korkeus jaloilla	1790 mm
Syvyys ilman kahvaa	690 mm		



Alternative products



FQI48KD

Dark Grey Inox Look

Symbols glossary

- | | | | |
|--|---|---|---|
|  | Automaattinen sulatusjärjestelmä huolehtii sulatuksesta automaattisesti säännöllisin aikaväleihin, jolloin sulatuksesta ei tarvitse huolehtia. |  | Lapsilukko: jotkin mallit on varustettu laitteella, joka lukitsee ohjelman/jakson, jottei sitä voitaisi muuttaa vahingossa. |
|  | LED-näyttö: näyttää valitut ohjelmat, toiminnot ja vaihtoehdot sekä ajan ennen jakson loppumista. |  | Säästötila: Analysoi jääkaapin toimintaa aktivoinnin aikana ja optimoi toimintajakson tehonkulutuksen vähentämiseksi. |
|  | Pikapakastus: Pikapakastustoiminto jäähdyttää osaston lämpötilaa, kun se aktivoidaan muutama tunti ennen käyttöä. |  | Sormenjälkiä hylkivä ruostumaton teräs: Sormenjälkiä hylkivä ruostumaton teräs pitää pinnan uudenveroisena. |
|  | Tehonsäästötila: Tehonsäästötilan avulla jääkaappi voidaan ottaa pois käytöstä ja pakastin voidaan pitää päällä. |  | LED-sisävalo: energiatehokkaampi ja kestävä tapa valaista laitteen sisäosa. |
|  | Smegin siirtyminen älykkäämpiin ja ympäristöystävällisempiin malleihin on johtanut invertteriteknologian valitsemiseen, mikä karsii kulutusta merkittävästi. |  | Energiatehokkuusluokka D |
|  | Multiflow-jäähdytysjärjestelmä: Multiflow-jäähdytysjärjestelmä takaa viileän ilman tasaisen jakaantumisen jääkaapin ympärille. Ruostumaton teräspaneeli antaa laitteelle huippuluokan ulkomuodon. | | |