

# FQI60KD



Produktfamilie	Køleskab
Installation	Fritstående
Kategori	4 låger
Referencebredde	Højere end 80
Referencehøjde	160 - 200
Nej - frostsysteem	Total
Køletype	No Frost
Optøning	Automatisk
Hængseltype	Standard
EAN-kode	8017709342128

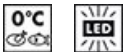


## Æstetik



Æstetik	Universal	Sidemateriale	Stål
Farve	Dark Inox look	Sidefarve	Sølv
Finish	Fingerproof	Logo	Benyttet
Design	Flad	Dørhylde, profil farve	Sølv
Materiale	Ståleffekt	Skuffer profilfarve	Sølv
Håndtag	Integreret	Farve på glashyldeprofil	Sølv
Håndtagstype	Fast	Display	Led
Håndtag farve	Sort	Display position	Ekstern (på lågen)
Logofarve	Krom		

## Køleskabsafdeling egenskaber



Grøntsagsrum	Ja	Konverterbar temperaturskuffe	Ja
Type af låg til grøntsagsskuffe	Glas	Kølesk. indvendig belysning	Ja
Antal lamper	2	Indvendig belysningstype (køleskab)	LED
Life Plus-zone	Ja		

## Køleskab indvendig låge

Antal justerbare balkoner	4	Antal flaskebalkoner	2
---------------------------	---	----------------------	---

## Andre køleskabsfunktioner



MultiFlow

Metal

## Fryseafdeling egenskaber

Antal skuffer	4	Fryser indvendig belysning	Ja
Antal hylder	2	Fryser indvendig belysningstype	LED
Antal lamper	2	Hyldetype	Plast

## Andre fryserfunktioner



Indfrysningsskuffe

Ja

## Andre tekniske egenskaber



Funktioner, skærm

Ferie, Lynfrysning, Hurtig køling, MultiZone, ØKO

MultiZone

Ja

Knap til hurtig indfrysning

Ja

Låge åben alarm

Ja

Temperaturstyringstype

Elektronisk

Antal kompressorer

1

Kølemiddelgas, type

R600a

Type af kompressor

Kompressor med variabel hastighed

Ventileringsmiddel

Cyklopentan

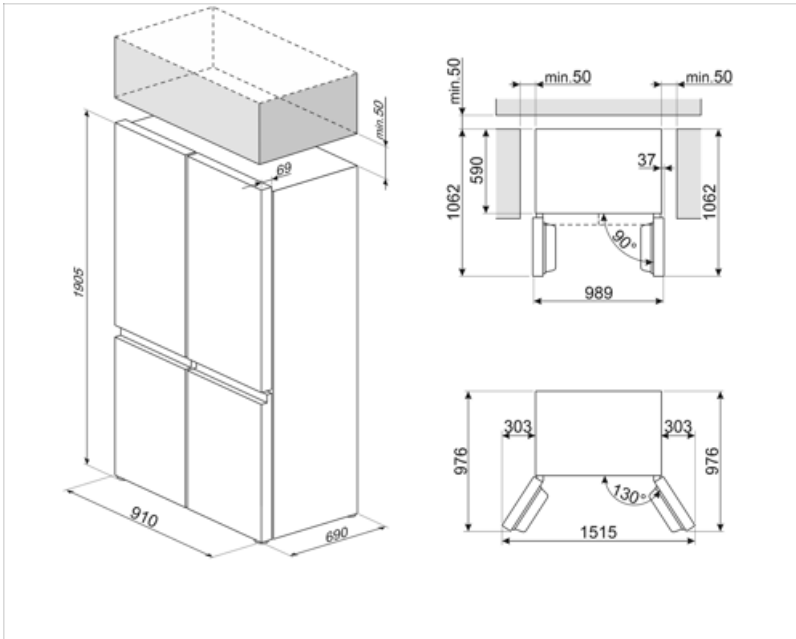
## Ydeevne / Energimærke - Reg. 2019




Årligt strømforbrug	255 kWh/a	Lydniveau	39 dB(A) re 1 pW
Energieffektivitetsklasse	D	Optøningstid	11 h
Luftbåren akustisk støjemissionsklasse	C	4 stjernet - Frysekapacitet	13.0 Kg/24h
Samlet nettovolumen	522 l	Klimaklasse	SN, N, ST
Summen af mængderne af de frosne rum	179 l	EEl	80 %
Summen af mængderne i kølerummet (ne) og det (de) frosne rum	343 l		

## Elektrisk tilslutning

Stik	(F;E) Schuko	Spænding (V)	220-240 V
Elektrisk klassificering	180 W	Frekvens (Hz)	50 Hz
Nuværende	1,5 A	Kabellængde	180 cm



## Symbols glossary (TT)

- |  |  |   |  |
|--|--|---|--|
|    | Det automatiske afrimningssystem fungerer ved automatisk afrimning med regelmæssige intervaller, hvilket eliminerer behovet for afrimning helt.                                |  | Energieffektivitetsklasse D  |
|    | LED-display: for at vise programmer, valgte funktioner og valgmuligheder og tid til slutningen af cyklussen.   |  | Økonomitilstand: Analyserer køleskabsfunktion under aktivering og optimerer driftscyklussen for at reducere strømforbruget.  |
|    | Hurtigfrysning: Funktionen hurtigfrysning sænker temperaturen i rummet, når det aktiveres et par timer før brug.   |  | Strømbesparelestilstand: Strømsparetilstand giver dig mulighed for at deaktivere køleskabet og holde fryseren i funktion.  |
|    | LED indvendig belysning: er en mere energieffektiv og langvarig måde at belyse apparatets indre på.  |  | Life Plus 0 °C: Temperaturen i Lifeplus-rum holdes på 0 °C, hvilket bevarer frisk kød og fisk længere.   |
|    | Smegs udvikling mod mere intelligente og miljøvenlige modeller har ført til valget af Inverter-teknologi, hvilket reducerer forbruget betydeligt.                              |  | Multizone: Multizoneafdeling kan bruges som køleskab eller fryseafdeling. Afhængigt af dine behov og spisevaner kan du vælge indstillinger, programmere temperaturen ved hjælp af. |
|  | Multiflow kølesystem: Multiflow ventilationssystemet tillader en jævn fordeling af kølig luft rundt i køleskabet. Panelet i rustfrit stål giver et premium look til apparatet. |   |  |