

## FQI60KD



Tuoteryhmä	Jääkaappi
Asennus	Vapaasti seisova
Ryhmä	4 ovea
Viiteleveys	Yli 80 cm
Viitekorkeus	160 – 200 cm
NO-FROST-järjestelmä	Kyllä
Jäähdytystyyppi	No Frost
Sulatus	Automaattinen
Saranatyyppi	Tavallinen
EAN-koodi	8017709342128



## Estetiikka



Estetiikka	Universaali	Kylkien materiaali	Teräs
Väri	Tumma ruostumaton teräs	Kylkien väri	Musta
Design	Litteä	Logo	Lisätty
Pinnan viimeistely	Sormenjälkiä hylkivä	Oven hyllyjen reunan väri	Hopea
Materiaali	Teräs-efekti	Laatikkojen etuosan värin	Hopea
Kahva	Integroitu	Lasihyllyjen reunan väri	Hopea
Kahvan tyyppi	Asennettu	Näyttö	LED
Kahvan väri	Musta	Näytön osio	Ulkona (ovessa)
Logon väri	Kromi		

## Jääkaapin ominaisuudet



Number of compartments	3	Lamppujen lukumäärä	2
Compartment types	Fruit and vegetable compartment, Variable temperature compartment - 3°/0°/3°C	Muunnettavan lämpötilan laatikko	Kyllä
Kannellinen vihanneslokeri	Kyllä	Jääkaapin sisävalo	Kyllä
Vihanneslokeron kannen tyyppi	Lasi	Jääkaapin sisävalon tyyppi	LEDit

## Jääkaapin sisäovi

Säädettävien  
ovihyllyjen määrä

4

Pullohyllyjen määrä

2

## Jääkaapin muut ominaisuudet



Kosteuden säätö

No

MultiFlow

Teräs

## Pakastimen ominaisuudet

Laatikoiden määrä

4

Hyllyjen määrä

2

Lamppujen lukumäärä

2

Pakastimen sisävalo

Kyllä

Pakastimen valon  
tyyppi

LEDit

Hyllyjen tyyppi

Muovi

## Pakastimen muut ominaisuudet



Pikapakastusosio

Kyllä

## Muut tekniset ominaisuudet



Näytön toiminnot

MultiZone

Pikapakastuspainike

Ovi auki-hälytys

Lämpötilansäätöjen määrä

Kompressorien määrä

Jäähdytysaineen tyyppi

Kompressorin tyyppi

Vaahdon tyyppi

Lomatila, Pikapakastus, Pikajäähdytys, MultiZone, Eco

Kyllä

Kyllä

Kyllä

Elektroninen

1

R600a

Vaihtelevan nopeuden kompressori

Syklopentaani

## Suorituskyky / energiamerkintä - as. 2019



Vuotuinen  
energiankulutus

255 kWh/a

Energialuokka

D

Äänitason luokka

C

Kokonaisnettotilavuus

522 l

Pakastetilojen  
tilavuuden summa

179 l

Kylmäsäilytystilojen ja  
pakastamattomien  
tilojen tilavuuksien  
summa

343 l

Äänitaso

39 dB(A) re 1 pW

Kohotus aika

11 h

4 tähteä -  
pakastuskapasiteetti

13,0 kg/24h

Ilmastoluokitus

SN, N, ST

EEl

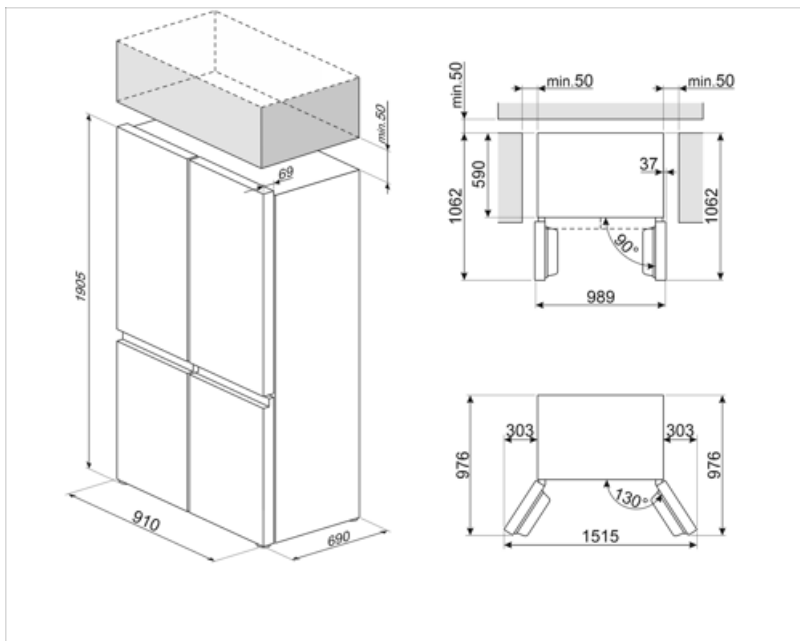
80 %

## Sähköliitännä

Sähköliitännä	180 W	Taajuus (Hz)	50 Hz
Virta (A)	1,5 A	Johdon pituus	180 cm
Jännite (V)	220-240 V	Sähköpistokkeen tyyppi	(F;E) Schuko

## Logistiikkatiedot

Leveys (mm)	910 mm	Tuotteen leveys kun ovet ovat täysin auki	1515 mm
Syvyys ilman kahvaa	690 mm	Tuotteen syvyys kahvalla	690 mm
Korkeus jaloilla	1905 mm	Tuotteen syvyys kun ovi auki 90°	1062 mm



## Symbols glossary

	Automaattinen sulatusjärjestelmä huolehtii sulatuksesta automaattisesti säännöllisin aikaväleihin, jolloin sulatuksesta ei tarvitse huolehtia.		Energiatohokkuusluokka D
	LED-näyttö: näyttää valitut ohjelmat, toiminnot ja vaihtoehdot sekä ajan ennen jakson loppumista.		Säästötila: Analysoi jääkaapin toimintaa aktiivisuuden aikana ja optimoi toimintajakson tehonkulutuksen vähentämiseksi.
	Pikapakastus: Pikapakastustoiminto jäähdyttää osaston lämpötilaa, kun se aktivoidaan muutama tunti ennen käyttöä.		Tehonsäästötila: Tehonsäästötilan avulla jääkaappi voidaan ottaa pois käytöstä ja pakastin voidaan pitää päällä.
	LED-sisävalo: energiatehokkaampi ja kestävä tapa valaista laitteen sisäosa.		Smegin siirtyminen älykkäämpiin ja ympäristöystävällisempiin malleihin on johtanut invertteriteknologian valitsemiseen, mikä karsii kulutusta merkittävästi.
	Multizone: Multizone-osastoa voidaan käyttää jääkaappi- tai pakastinosastona. Tarpeiden ja ruokatottumusten perusteella voit valita asetukset ja ohjelmoida lämpötilan ulkoiselta näytöltä.		Multiflow-jäähdytysjärjestelmä: Multiflow-jäähdytysjärjestelmä takaa viileän ilman tasaisen jakaantumisen jääkaapin ympärille. Ruostumaton teräspaneeeli antaa laitteelle huippuluokan ulkomuodon.