

FQI60KD



משפחת מוצרים	מקרר
התקנה	נפרד
קטגוריה	דלתות 4
רוחב ייחוס	גובה מ-80
גובה ייחוס	160 - 200
Sistema Total No - Frost	סה"כ
סוג קירור	Total No Frost
הפשרה	אוטומטית
סוג צירים	סטנדרטי
קוד EAN	8017709342128



אסתטיקה



סדרה עיצובית	Universale	חומר דופן	פלדה
צבע	מראה נירוסטה כהה	צבע דפנות	כסף
גימור	נגד טביעות אצבעות	Logo	Applied
עיצוב	שטוח	צבע פרופיל של מדפי דלת	כסף
חומר	אפקט פלדה	צבע פרופיל מגירות	כסף
ידית	משולב	צבע פרופיל של מדף זכוכית	כסף
סוג ידית	קבוע	צג	LED
צבע ידית	שחור	מחיצת תצוגה	Esterno (su porta)
צבע לוגו	כרום		

מאפייני תא מקרר



כיסוי לתא פירות וירקות	כן	מגירת טמפרטורה ניתנת להמרה	כן
סוג כיסוי תא/מגירה לפירות וירקות	זכוכית	תאורה פנימית במקרר	כן
No. of lights refrigerator compartment	2	(סוג תאורה פנימית) (מקרר)	LED
אזור Life Plus-0°C	כן		

דלת פנימית של מקרר

מספר מדפי דלת מתכווננים	4	מספר מדפי בקבוקים	2
-------------------------	---	-------------------	---

מאפיינים אחרים של מקרר



MultiFlow

מתכת

מאפייני תא מקפיא

מספר מגירות	4	תאורה פנימית במקפיא	כן
מספר המדפים	2	(סוג תאורה פנימית) (מקפיא)	LED
No. of lights freezer compartment	2	סוגי מדפים	פלסטיק

מאפיינים אחרים של מקפיא



תא לקפיאה מהירה

כן

מאפיינים טכניים אחרים



תצוגת פונקציות

מולטיזון

לחצן לקפיאה מהירה

התרעה על פתיחת דלת

סוג בקרת טמפרטורה

מס' מדחסים

סוג גז קרר

סוג מדחס

Foam agent

חופשה, קפיאה מהירה, קירור מהיר, מולטיזון, חסכונית

כן

כן

כן

אלקטרוני

1

R600a

אינורטר

Cyclopentane

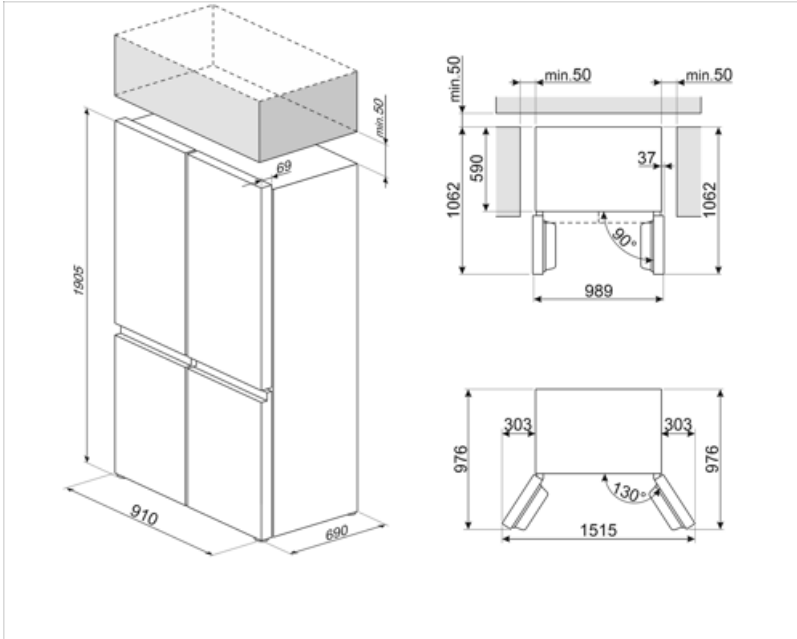
תוית חשמל / ביצועים – שנת 2019



צריכת חשמל שנתית	255 kWh/a	פליטות רעש נישא באוויר	39 dB(A) re 1 pW
קטגוריית יעילות אנרגטית	D	זמן עליית טמפרטורה	11 h
קטגוריית פליטות רעש	C	כוכבים - קיבולת הקפאה 4	13.0 Kg/24h
נישא באוויר		קטגוריית אקלים	SN, N, ST
נפח נטו כולל	522 l	EEI	80 %
סכום הנפחים של התאים הקפואים	179 l		
סכום הנפחים של תאי הקירור והתאים הלא קפואים	343 l		

חיבור חשמלי

תקע	(F;E) Schuko	מתח (וולט)	220-240 V
דירוג חיבור חשמלי	180 W	תדר (Hz)	50 Hz
זרם	1,5 A	אורך כבל חשמל	180 cm



Symbols glossary

	מערכת ההפשרה האוטומטית פועלת על ידי הפשרה אוטומטית במרווחים קבועים ומבטלת את הצורך בהפשרה.		D קטגוריית יעילות אנרגטית
	הצגת תוכניות, פונקציות ואפשרויות שנבחרו: LED צג		מצב חסכוני: ניתוח התפקוד של המקרר במהלך ההפעלה ומיטוב מחזור ההפעלה כדי להקטין את צריכת החשמל.
	קפיאה מהירה: פונקציית הקפיאה המהירה מנמיכה את הטמפרטורה בתא אם מפעילים אותה מספר שעות לפני השימוש.		מצב חיסכון בחשמל: מצב החיסכון בחשמל מאפשר להשבית את המקרר ולהשאיר את המקפיא עובד.
	פנימית: דרך חסכונית יותר בחשמל LED תאורת ומאריכת ימים יותר להאיר את פנים המכונה.		C, 0° Lifeplus הטמפרטורה בתאי: Life Plus 0°C ומשמרת בשר טרי ודגים לתקופה ממושכת.
	טכנולוגיית אינוורטר: ההתפתחות של המייבשים של לכיוון של דגמים חכמים וידידותיים לסביבה Smeg יותר הובילה לבחירה לשימוש בטכנולוגיית אינוורטר עם משאבות חום, שמפחיתה משמעותית את צריכת החשמל.		מולטיזון: ניתן להשתמש בתא מולטיזון כתא קירור או תא הקפאה. בהתאם לצרכים ולהרגלי האכילה שלך, ניתן לבחור הגדרות, תוכנית או טמפרטורה.
	Multiflow מערכת האוורור: Multiflow מערכת קירור מאפשרת פיזור אחיד של אוויר קריר בתא המקרר. לוח הנירוסטה מעניק מראה יוקרתי יותר למכשיר.		

Benefit (TT)

No-Frost system

The No Frost system prevents the formation of ice and contributes to better preservation of food in the refrigerator

Metallic Multiflow system

The metal Multiflow system ensures an even distribution of cold air inside the refrigerator, which diffuses through an elegant stainless steel panel

A back panel with a series of openings ensures uniform circulation of cold air around each shelf of the refrigerator. This advanced air recirculation system ensures a constant temperature and humidity level, preserving food freshness for longer and helping to reduce food waste significantly

Multizone (variable temperature compartment)

The Multizone system isolates a freezer compartment with adjustable temperature independent of the main compartment, to give maximum storage flexibility

The Multizone compartment can be used both as a freezer and as a refrigerator. Depending on one's needs and eating habits, each user can choose how to set it, programming the temperature via the external display.

Refrigerant gas R600a

Environmentally friendly R600a refrigerant gas contributes to rapid cooling with lower energy consumption

Reversible door

Reversible door ensures flexible installation and space optimisation

Life Plus 0°

Temperature-controlled Life Plus compartment for optimal storage of specific food categories

Refrigerator Internal lighting

Interior lighting for perfect visibility of shelves in the refrigerator compartment

Freezer internal lighting

Interior lighting for perfect visibility of the drawers in the freezer compartment

Inverter compressor

Inverter compressor reduces noise and vibration levels for a quiet and comfortable kitchen environment

Inverter compressor technology offers significant advantages for refrigeration systems, improving both performance and efficiency. Better temperature control ensures a more stable and constant indoor environment, preserving the freshness of food. This technology also results in reduced energy consumption, as the compressor adjusts its speed according to cooling needs.

External display

External display for simple and intuitive control with quick access to information