

FQI60KD



Produktgruppe	Kjøleskap
Installasjon	Frittstående
Kategori	4 dører
Referansebredde	Høyere enn 80 cm
Referansehøyde	160 - 200 cm
No-Frost-system	Ja
Type kjøling	Ingen frost
Tine	Automatisk
Type hengsel	Standard
EAN-kode	8017709342128



Estetisk linje



Estetikk	Universal	Materiale side	Stål
Farge	Mørkt rustfritt stålutseende	Farge på side	Sort
Design	Flat	Logo	Anvendt
Finish	Fingersikker	Dørhyller profil farge	Sølv
Materiale	Rustfrittliggende utseende	Skuffe profilfarge	Sølv
Håndtak	Integrert	Fargen på glasshyll profil	Sølv
Håndtak type	Fast	Display	LED
Farge på håndtak	Sort	Displayposisjon	Ekstern (på dør)
Logo farge	Krom		

Avdelinger i kjøleskap



Number of compartments	3	Antall lamper	2
Compartment types	Fruit and vegetable compartment, Variable temperature compartment - 3°/0°/3°C	Konverterbar temperaturskuff	Ja
Grønnsaksskuff	Ja	Belysning i kjøleskap	Ja
Type grønnsaksskuff	Glass	Type belysning i kjøleskap	LED

Innerdør i kjøleskap

Antall flaskehyller	2
---------------------	---

Antall justerbare dørhyller 4

Andre kjøleskapegenskaper



Fuktighetskontroll No MultiFlow Metall

Egenskaper fryseravdeling

Antall skuffer	4	Innvendig belysning fryser	Ja
Antall hyller	2	Type innvendig belysning fryser	LED
Antall lamper	2	Type hylleplan	Plast

Andre fryseregenskaper



Avdeling for hurtigfrysing Ja

Andre tekniske egenskaper



Displayfunksjoner	Feriemodus, Hurtigfrysing, Hurtigkjøling, MultiZone, Eco
Multisone	Ja
Hurtigfrysingsknapp	Ja
Dør åpen alarm	Ja
Type temperaturkontroll	Elektronisk
Antall kompressorer	1
Type kjølegass	R600a
Type kompressor	Variabel fartskompressor
Skummiddel	Syklopentan

Ytelse / Energimerking - Reg. 2019



Årlig energiforbruk	255 kWh/a	Støynivå	39 dB(A) re 1 pW
Energi effektivitetsklasse	D	Tine tid	11 h
Luftbåren akustisk støyemisjonsklasse	C	Firestjernerens frysekapasitet	13,0 kg/24h
Totalt nettovolum	522 l	Klimaklasse	SN, N, ST
Sum av volum i frossenkammer(e)	179 l	EEl	80 %

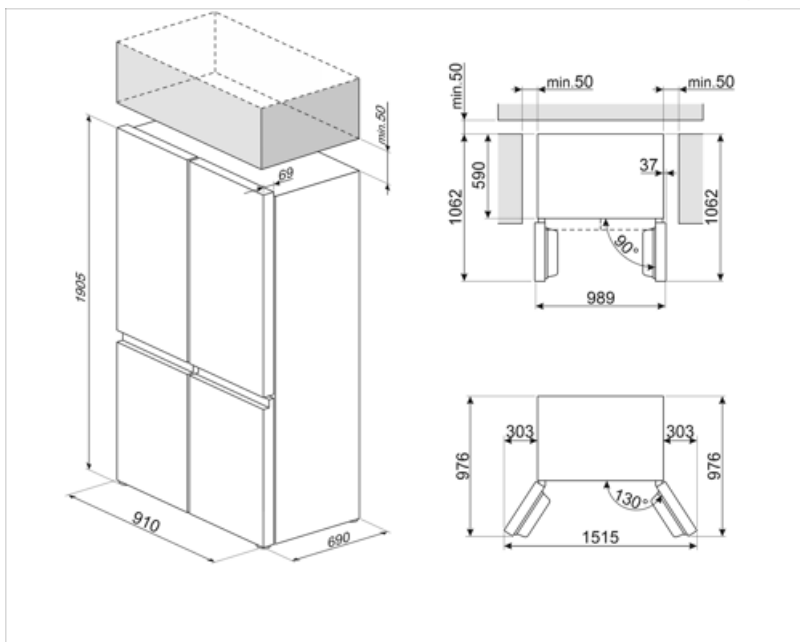
Sum av volum i kjølekammer(e) og frostfrikammer(e) 343 l

Elektrisk tilkobling

Elektrisk tilkoblingseffekt	180 W	Frekvens (Hz)	50 Hz
Strøm (A)	1,5 A	Lengde på ledning	180 cm
Spenning (V)	220-240 V	Støpseltype	(F;E) Schuko

Logistisk informasjon

Bredde (mm)	910 mm	Produktbredde ved maksimal døråpning	1515 mm
Dybde uten håndtak	690 mm	Produkt dybde med håndtak	690 mm
Høyde med fot	1905 mm	Produkt dybde med dørene åpne ved 90 °	1062 mm



Symbols glossary

	Det automatisk tinesystemet brukes som automatisk tining ved faste intervaller, noe som eliminerer behovet for opptining i en periode.		Energieffektivitetsklasse D
	LED-display: For å vise programmer, funksjoner og valg som er blitt gjort, samt tid som gjenstår før endt syklus.		Økonomisk modus: Analyserer kjølerfunksjon under aktivering og optimerer driftsyklusen slik at effektforbruket reduseres.
	Hurtigfrys: Hurtigfrysfunksjon bringer temperaturen i rommet ned hvis den aktiveres noen timer før bruk.		Strømsparingsmodus: Strømsparingsmodus gjør det mulig å deaktivere kjøleskapet og holde fryseren i gang.
	Innvendige LED-lamper: Er mer energi- og tidseffektive til belysning av apparatets innside.		Multiflow kjølesystem: Multiflow ventilasjonssystem muliggjør jevn fordeling av kjøleluft rundt i kjøleskapet. Panelet i rustfritt stål gir apparatet et premium utseende.
	Utviklingen til Smeg mot mer intelligente og økovenlige modeller, har gjort at vi har valgt inverter-teknologi, noe som reduserer energiforbruket betraktelig.		Multizone: Multizone-kammer kan brukes som kjøleskap eller frysekammer. Avhengig av dine behov og spisevaner, kan du velge innstillinger og programmere temperaturer.