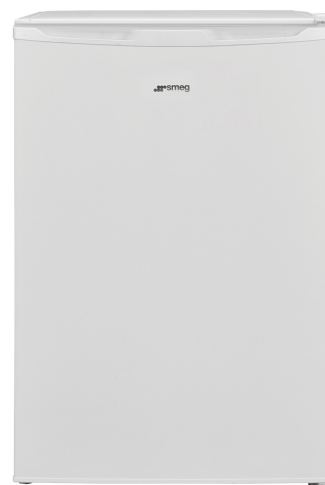


## FS09EW

Famille	Réfrigérateurs
Installation	Pose libre
Catégorie	Sous-plan
Largeur de référence	Jusqu'à 60 cm
Hauteur de référence	Jusqu'à 100 cm
Type de refroidissement	Statique
Type de charnières	Standard
Position des charnières	Droite
Porte réversible	oui
Code EAN	8017709337803



## Esthétique

Esthétique	Universel	Couleur de la poignée	Blanc
Couleur	Blanc	Matériau des parois latérales	Tôle d'acier
Design	Plat	Couleur des parois latérales	Blanc
Matériau de la porte	Tôle d'acier	Logo	Appliqué
Poignée	Intégrée	Couleurs disponibles	Gris métal
Type de poignée	Fixe		

## Caractéristiques réfrigérateur

Nombre de compartiments	1	Type de bac à légumes	Standard
Type de compartiment	Compartiment Fruits et Légumes	Dessus bac à légumes	oui
Nombre de clayettes réglables	1	Type de dessus bac à légumes	Verre
Nombre de bacs à légumes	1	Eclairage interne réfrigérateur	oui
Shelves material	Verre	Type d'éclairage interne réfrigérateur	Lampe à incandescence

## Contre-porte réfrigérateur

Nombre de balconnets réglables	2	Nombre de balconnets porte-bouteilles	1
--------------------------------	---	---------------------------------------	---

## Autres caractéristiques réfrigérateur

Accessoires  
réfrigérateur

Casier à oeufs

## Caractéristiques congélateur

Compartiment interne  
congélation oui

## Autres caractéristiques techniques

Type de contrôle de la température	Electromécanique
Nombre de compresseurs	1
Type de gaz réfrigérant	R600a
Agent d'expansion pour mousses isolantes	Cyclopentane

## Performance / Etiquette énergétique - Reg. 2019



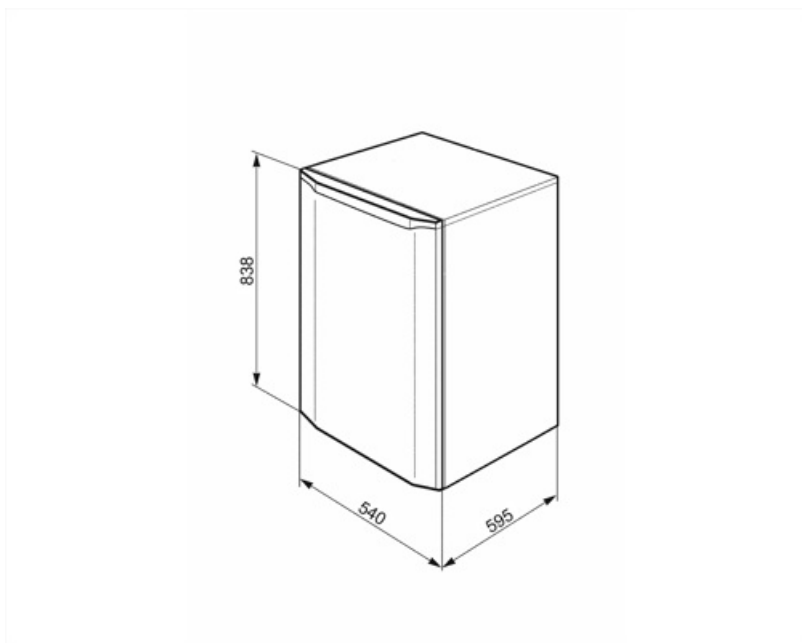
Consommation d'énergie annuelle	145 kWh/a	Niveau sonore	40 dB(A) re 1 pW
Classe énergétique	E	Autonomie en cas de coupure de courant	6,6 h
Classe d'émissions acoustiques dans l'air	C	4 étoiles - Capacité de congélation	2,6 kg/24h
Volume net total	121 l	Classe climatique	N, T
Somme des volumes du (des) compartiment(s) congélation	17 l	EEl	100 %
Somme des volumes du (des) compartiment(s) Extra Fresh et du (des) compartiment(s) frais	105 l		

## Raccordement électrique

Puissance nominale	106 W	Fréquence	50 Hz
Intensité	0,51 A	Longueur du câble d'alimentation	120 cm
Tension	230 V	Type de prise	(F;E) Schuko

## Informations logistiques

Largeur du produit	540 mm	Hauteur du produit avec pieds	838 mm
Profondeur du produit sans poignée	595 mm	Largeur du produit avec les portes ouvertes au maximum	659 mm



---

## Alternative products

---




**FS09ES**

**Position des charnières:** Droite  
Gris métal

## Symbols glossary

---

 Classe énergétique E