

FS09FS

Famiglia	Frigorifero
Installazione	Libera installazione
Categoria	Sotto-Tavolo
Larghezza di riferimento	Fino a 60
Altezza di riferimento	Fino a 100
Tipo di raffreddamento	Statico
Tipo di cerniera	Standard
Posizione cerniera	Destra
Porta reversibile	Sì
Codice EAN	8017709296117



Estetica

Estetica	Universale	Colore maniglia	Silver
Colore	Silver	Materiale fianchi	Lamiera
Design	Piatto	Colore fianchi	Silver
Materiale Porta	Lamiera	Logo	Applicato
Maniglia	Integrata	Colori disponibili	Bianco
Tipo Maniglia	Fissa		

Allestimento Comparto Frigorifero

Numero ripiani regolabili	1	Ripiano copri - verduriera	Sì
Numero cassette frutta e verdura	1	Tipologia ripiano copri - verduriera	Cristallo
Tipologia ripiani regolabili	Cristallo	Illuminazione interna frigo	Sì
Tipologia verduriera	Standard	Tipo illuminazione interna frigo	Lampadina ad incandescenza

Controporta comparto Frigorifero

Numero balconcini regolabili	2	Numero mensole porta-bottiglie	1
------------------------------	---	--------------------------------	---

Altre dotazioni Frigorifero

Accessori frigorifero	Porta-uova
-----------------------	------------


Allestimento comparto Congelatore

Comparto congelamento Sì
interno

Altre caratteristiche tecniche

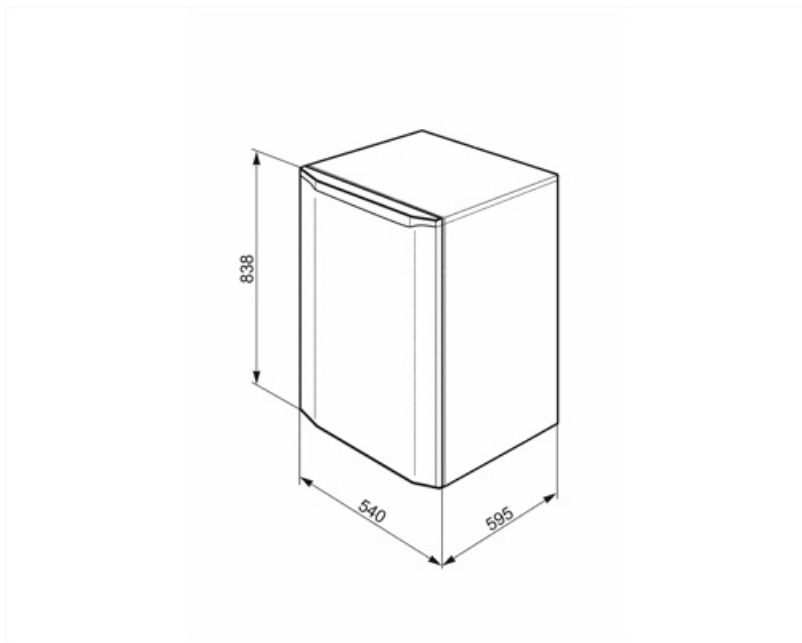
Tipo di controllo della temperatura	Elettromeccanico
Numero di compressori	1
Tipo di gas refrigerante	R600a
Quantità refrigerante (gr)	25 g
Agente schiumogeno	Ciclopentano

Prestazioni / Etichetta Energetica - Reg. 2019

			
Consumo annuo di energia	181 kWh/a	Emissioni di rumore aereo	40 dB(A) re 1 pW
Classe di efficienza energetica	F	Autonomia di Conservazione senza energia elettrica	6.6 h
Classe di emissione di rumore aereo	C	4 stelle - Capacità di congelamento	2.6 Kg/24h
Volume totale netto	121 l	Classe climatica	SN, T
Somma dei volumi degli scomparti per prodotti congelati	17 l	IEE	125 %
Somma dei volumi degli scomparti di raffreddamento e degli scomparti per prodotti non congelati	105 l		

Collegamento Elettrico

Spina	(F;E) Schuko	Tensione (V)	220-240 V
Dati nominali di collegamento elettrico	106 W	Frequenza (Hz)	50 Hz
Corrente	0,51 A	Lunghezza cavo di alimentazione	120 cm



Glossario simboli

-  4 stelle
-  A+: Gli elettrodomestici Smeg consentono un notevole risparmio energetico ascrivibile in Classe A, A+, A++ e A+++, per ridurre i consumi, pur mantenendo la massima efficienza, e garantire il rispetto per l'ambiente.
-  Classe di efficienza energetica F

Benefit

Gas refrigerante R600a

Gas refrigerante R600a a basso impatto ambientale contribuisce ad un raffreddamento rapido con un minor consumo di energia

Classe climatica

La classe climatica SN-T rende l'apparecchio idoneo per funzionare a temperature ambiente tra i 10 °C e i 43 °C (50 °F ~ 109 °F)

Porta reversibile

La porta reversibile assicura un'installazione flessibile e la massima ottimizzazione dello spazio disponibile

Illuminazione interna frigo

Illuminazione interna per una perfetta visibilità dei ripiani nel vano frigorifero

Cassetto per frutta e verdura

Il cassetto frutta e verdura garantisce le migliori condizioni di conservazione per gli alimenti freschi, evitando ogni contaminazione