

## FZU18L



<b>Familia</b>	Congeladores
<b>Instalación</b>	Integrable
<b>Categoría</b>	Monopuerta
<b>Ancho de referencia</b>	Hasta 60 cm
<b>Altura de referencia</b>	Superior a 200 cm
<b>Tipo de enfriamiento</b>	No Frost
<b>Tipo de bisagra</b>	Autoportante
<b>Posición de la bisabra</b>	Izquierda



## Estética

<b>Estética</b>	Panel-ready	<b>Color del perfil de los cajones</b>	Blanco
<b>Material puerta</b>	Chapa	<b>Display</b>	TFT
<b>Material laterales</b>	Chapa		

## Instalación compartimento congelador

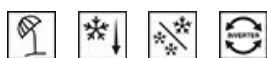


<b>Iluminación interna cong.</b>	Sí
<b>Tipo de iluminación congelador</b>	Led
<b>Número cajones</b>	3

## Otros equipos congelador

<b>Disponibilidad en almacén</b>	Automático
----------------------------------	------------

## Otras características técnicas



<b>Funciones del display</b>	Vacaciones, Congelación rápida, Multizone, Sabbath	<b>Tipo de control de la temperatura</b>	Electrónico
<b>Botón congelación rápida</b>	Sí	<b>Número de compresores</b>	1
<b>Testigo funcionamiento</b>	Sí	<b>Tipo de gas refrigerante</b>	R600a
		<b>Tipo de compresor</b>	Inverter

Alarma de puerta abierta	Sí	Cantidad gas refrigerante (gr)	59 g
Alarma de temperatura	Sí	Panel de metal en la parte posterior de la nevera.	Metallo
Junta anti-bacteriana	Sí		

## Rendimiento / Etiqueta energética - Reg. 2019

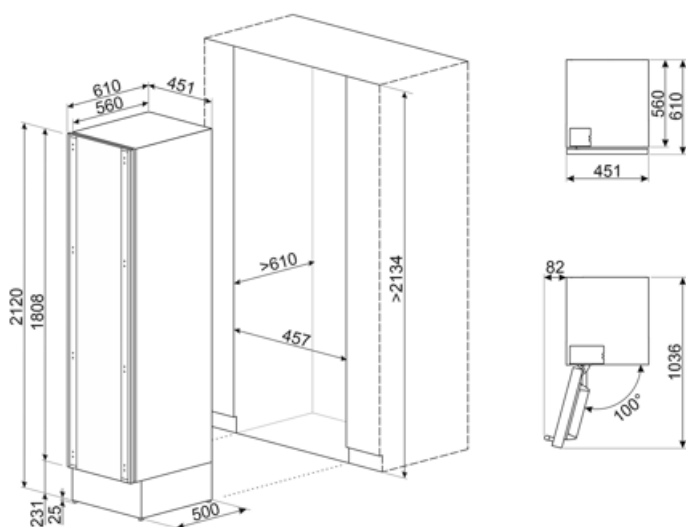
Consumo energético anual	480 kWh/a	Clase climática	SN, N, ST, T
Volumen neto total	232 l		

## Conexión eléctrica

Intensidad	2.5 A	Largo del cable enchufe	200 cm
Tensión	115 V	Enchufe	(B) NEMA 5-15P
Frecuencia	60 Hz		

## Datos logísticos

Anchura del productoo (mm)	451 mm	Profundidad del hueco de encastre	610 mm
Ancho del hueco de encastre	457 mm	Altura del hueco de encastre	2134 mm
Profundidad sin tirador	610 mm	Ancho del producto con apertura máxima de puertas	533 mm
Altura del producto	2120 mm	Profundidad del producto con la puerta abierta a 90°	1036 mm



## Symbols glossary



**Congelación rápida:** la función de congelación rápida permite que grandes cantidades de alimentos frescos se congelen muy rápidamente. Al activarlo unas horas antes, el congelador baja la temperatura y después de unas horas restablece automáticamente el funcionamiento normal.



**Iluminación LED interna:** la iluminación LED interna garantiza el ahorro de energía y al mismo tiempo ofrece una luz de atmósfera.



**Multizone:** Multizone compartment can be used as a refrigerator or a freezer compartment. Depending on your needs and eating habits, you can select settings, program the temperature using.



**Función de vacaciones:** esta función es particularmente útil en casos de ausencia prolongada del hogar, le permite desactivar el funcionamiento del departamento de refrigeradores y mantener solo el congelador en funcionamiento.



**Motor inverter:** para lavadoras y secadoras: la evolución de las lavadoras y secadoras Smeg hacia modelos más inteligentes y eco-sostenibles ha llevado a la elección de la tecnología Inverter con bomba de calor que reduce significativamente el consumo de energía. Para lavavajillas: el motor inversor de última generación garantiza una mayor vida útil, eficiencia y consumo reducido, así como un silencio absoluto.



**No-Frost:** el sistema No-Frost evita la formación de hielo (en el congelador) y escarcha (en el refrigerador). En consecuencia, las operaciones periódicas de descongelación ya no son necesarias. Además, la comida se conserva más correctamente y mantiene la consistencia, el sabor y el sabor, mientras que los paquetes no se pegan ni en las paredes, en particular en el compartimento del congelador.