

FZU30L



Familia	Congeladores
Instalación	Integrable
Categoría	Monopuerta
Tipo de enfriamiento	No Frost
Tipo de bisagra	Autoportante
Posición de la bisagra	Izquierda



Estética

Estética	Universal	Logo	Serigrafiado
Material puerta	Acero	Color del perfil de los cajones	Silver
Material laterales	Chapa	Display	TFT
Color laterales	Acero		

Instalación compartimento congelador



Iluminación interna cong.	Sí
Tipo de iluminación congelador	Led
Número cajones	4

Otros equipos congelador

Disponibilidad en almacen	Automático
---------------------------	------------

Otras características técnicas



Funciones del display	Vacaciones, Congelación rápida, Multizone, Sabbath	Número de compresores	1
Botón congelación rápida	Sí	Tipo de gas refrigerante	R600a
Testigo funcionamiento	Sí	Tipo de compresor	Inverter
		Cantidad gas refrigerante (gr)	85 g

Alarma de puerta abierta	Sí	Tipo de aislamiento	Otro
Junta anti-bacteriana	Sí		
Tipo de control de la temperatura	Electrónico		

Rendimiento / Etiqueta energética - Reg. 2019

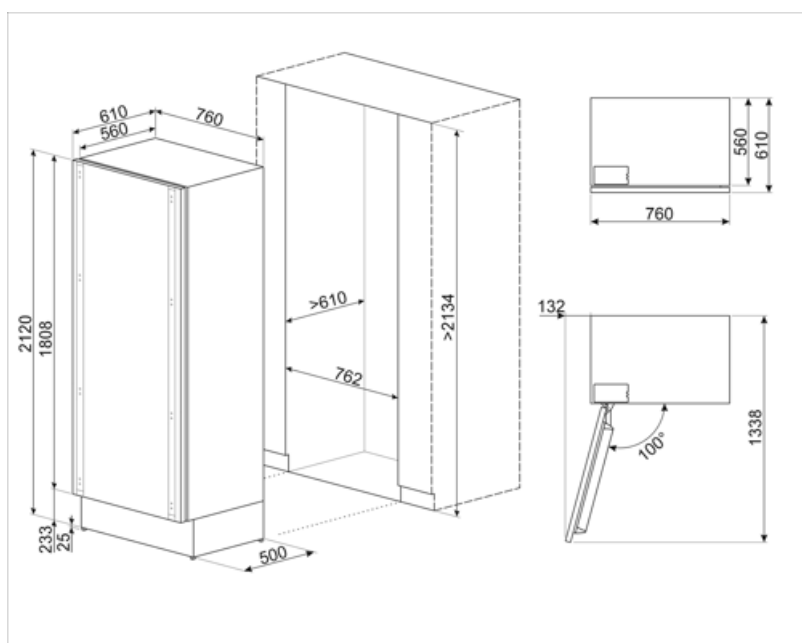
Volumen neto total	452 l
--------------------	-------

Conexión eléctrica

Dato nominal de conexión eléctrica	344 W	Frecuencia	50 Hz
Intensidad	2,5 A	Largo del cable enchufe	200 cm
Tensión	115 V	Enchufe	(B) NEMA 5-15P

Datos logísticos

Anchura del producto (mm)	760 mm	Profundidad del hueco de encastre	756 mm
Ancho del hueco de encastre	762 mm	Altura del hueco de encastre	2134 mm
Profundidad sin tirador	610 mm	Ancho del producto con apertura máxima de puertas	892 mm
Altura del producto	2120 mm	Profundidad del producto con la puerta abierta a 90°	1338 mm



Symbols glossary



Congelación rápida: la función de congelación rápida permite que grandes cantidades de alimentos frescos se congelen muy rápidamente. Al activarlo unas horas antes, el congelador baja la temperatura y después de unas horas restablece automáticamente el funcionamiento normal.



Iluminación LED interna: la iluminación LED interna garantiza el ahorro de energía y al mismo tiempo ofrece una luz de atmósfera.



Multizone: Multizone compartment can be used as a refrigerator or a freezer compartment. Depending on your needs and eating habits, you can select settings, program the temperature using.



Función de vacaciones: esta función es particularmente útil en casos de ausencia prolongada del hogar, le permite desactivar el funcionamiento del departamento de refrigeradores y mantener solo el congelador en funcionamiento.



Motor inverter: para lavadoras y secadoras: la evolución de las lavadoras y secadoras Smeg hacia modelos más inteligentes y eco-sostenibles ha llevado a la elección de la tecnología Inverter con bomba de calor que reduce significativamente el consumo de energía. Para lavavajillas: el motor inversor de última generación garantiza una mayor vida útil, eficiencia y consumo reducido, así como un silencio absoluto.



No-Frost: el sistema No-Frost evita la formación de hielo (en el congelador) y escarcha (en el refrigerador). En consecuencia, las operaciones periódicas de descongelación ya no son necesarias. Además, la comida se conserva más correctamente y mantiene la consistencia, el sabor y el sabor, mientras que los paquetes no se pegan ni en las paredes, en particular en el compartimento del congelador.