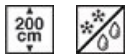


FZU30LX



Familia	Congeladores
Instalación	Integrable
Nicho de empotrado	200 cm
Categoría	Monopuerta
Tipo de enfriamiento	No Frost
Tipo de bisagra	Autoportante
Posición de la bisagra	Izquierda



Estética

Estética	Clásica	Color maneta	Acero
Color	Acero inoxidable	Material laterales	Chapa
Material puerta	Acero	Color laterales	Acero
Tipo de acero inox	Normal	Logo	Aplicado
Maneta	Externa	Color del perfil de los cajones	Silver
Maneta	Fija	Display	TFT

Instalación compartimento congelador

Iluminación interna cong.	Sí
Tipo de iluminación congelador	Lámpara incandescente
Número cajones	4

Otros equipos congelador

Disponibilidad en almacen	Automático
----------------------------------	------------

Otras características técnicas



Funciones del display	Vacaciones, Congelación rápida, Multizone, Sabbath	Número de compresores	1
Botón congelación rápida	Sí	Tipo de gas refrigerante	R600a
		Tipo de compresor	Inverter

Testigo funcionamiento	Sí	Cantidad gas refrigerante (gr)	85 g
Alarma de puerta abierta	Sí	Tipo de aislamiento	Ciclopentano
Junta anti-bacteriana	Sí	Panel de metal en la parte posterior de la nevera.	Metallo
Tipo de control de la temperatura	Electrónico		

Rendimiento / Etiqueta energética - Reg. 2019

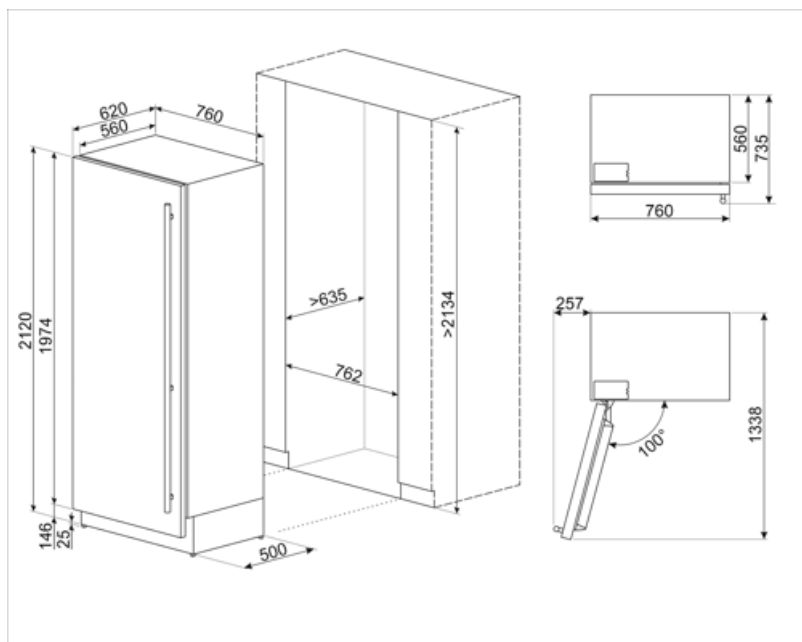
Volumen neto total	452 l
--------------------	-------

Conexión eléctrica

Dato nominal de conexión eléctrica	344 W	Frecuencia	60 Hz
Intensidad	2,5 A	Largo del cable enchufe	200 cm
Tensión	115 V	Enchufe	(B) NEMA 5-15P

Datos logísticos

Anchura del productoo (mm)	760 mm	Altura del hueco de encastre	2134 mm
Ancho del hueco de encastre	762 mm	Ancho del producto con apertura máxima de puertas	863 mm
Profundidad sin tirador	620 mm	Profundidad del producto con tirador	720 mm
Altura del producto	2120 mm	Profundidad del producto con la puerta abierta a 90°	1338 mm
Profundidad del hueco de encastre	630 mm		



Symbols glossary



Congelación rápida: la función de congelación rápida permite que grandes cantidades de alimentos frescos se congelen muy rápidamente. Al activarlo unas horas antes, el congelador baja la temperatura y después de unas horas restablece automáticamente el funcionamiento normal.



Motor inverter: para lavadoras y secadoras: la evolución de las lavadoras y secadoras Smeg hacia modelos más inteligentes y eco-sostenibles ha llevado a la elección de la tecnología Inverter con bomba de calor que reduce significativamente el consumo de energía. Para lavavajillas: el motor inversor de última generación garantiza una mayor vida útil, eficiencia y consumo reducido, así como un silencio absoluto.



Altura encastre



Función de vacaciones: esta función es particularmente útil en casos de ausencia prolongada del hogar, le permite desactivar el funcionamiento del departamento de refrigeradores y mantener solo el congelador en funcionamiento.



Multizone: Multizone compartment can be used as a refrigerator or a freezer compartment. Depending on your needs and eating habits, you can select settings, program the temperature using.



No-Frost: el sistema No-Frost evita la formación de hielo (en el congelador) y escarcha (en el refrigerador). En consecuencia, las operaciones periódicas de descongelación ya no son necesarias. Además, la comida se conserva más correctamente y mantiene la consistencia, el sabor y el sabor, mientras que los paquetes no se pegan ni en las paredes, en particular en el compartimento del congelador.