

# FZU36L



Familia	Congeladores
Instalación	Integrable
Categoría	Monopuerta
Tipo de enfriamiento	No Frost
Tipo de bisagra	Autoportante
Posición de la bisagra	Izquierda



## Estética

Estética	Universal	Material laterales	Chapa
Material puerta	Chapa	Display	TFT
Tipo de acero inox	Normal		

## Instalación compartimento congelador

Iluminación interna cong.	Sí
Tipo de iluminación congelador	Lámpara incandescente
Número cajones	4

## Otros equipos congelador

Disponibilidad en almacén	Automático
---------------------------	------------

## Otras características técnicas



Funciones del display	Vacaciones, Congelación rápida	Tipo de control de la temperatura	Electrónico
Botón congelación rápida	Sí	Número de compresores	1
Testigo funcionamiento	Sí	Tipo de gas refrigerante	R600a
Testigo alarma temperatura	Sí	Tipo de compresor	Inverter
		Cantidad gas refrigerante (gr)	85 g
		Tipo de aislamiento	Ciclopentano

Alarma de puerta abierta	Sí
Alarma de temperatura	Sí

## Rendimiento / Etiqueta energética - Reg. 2019

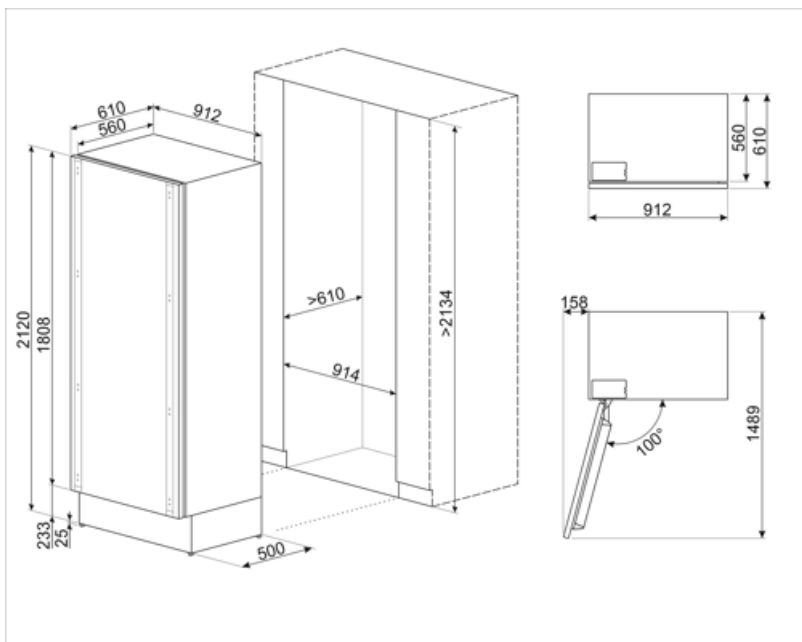
Volumen neto total	570 l	Clase climática	SN, N, ST, T
Volumen total del compartimento congelador	570 l		

## Conexión eléctrica

Intensidad	3,5 A	Largo del cable enchufe	200 cm
Tensión	115 V	Enchufe	(B) NEMA 5-15P
Frecuencia	60 Hz		

## Datos logísticos

Anchura del productoo (mm)	912 mm	Altura del hueco de encastre	2134 mm
Ancho del hueco de encastre	914 mm	Ancho del producto con apertura máxima de puertas	1051 mm
Profundidad sin tirador	620 mm	Profundidad del producto con tirador	735 mm
Altura del producto	2120 mm	Profundidad del producto con la puerta abierta a 90°	1487 mm
Profundidad del hueco de encastre	635 mm		



## Symbols glossary



**Congelación rápida:** la función de congelación rápida permite que grandes cantidades de alimentos frescos se congelen muy rápidamente. Al activarlo unas horas antes, el congelador baja la temperatura y después de unas horas restablece automáticamente el funcionamiento normal.



**Motor inverter:** para lavadoras y secadoras: la evolución de las lavadoras y secadoras Smeg hacia modelos más inteligentes y eco-sostenibles ha llevado a la elección de la tecnología Inverter con bomba de calor que reduce significativamente el consumo de energía. Para lavavajillas: el motor inversor de última generación garantiza una mayor vida útil, eficiencia y consumo reducido, así como un silencio absoluto.



**Función de vacaciones:** esta función es particularmente útil en casos de ausencia prolongada del hogar, le permite desactivar el funcionamiento del departamento de refrigeradores y mantener solo el congelador en funcionamiento.



**No-Frost:** el sistema No-Frost evita la formación de hielo (en el congelador) y escarcha (en el refrigerador). En consecuencia, las operaciones periódicas de descongelación ya no son necesarias. Además, la comida se conserva más correctamente y mantiene la consistencia, el sabor y el sabor, mientras que los paquetes no se pegan ni en las paredes, en particular en el compartimento del congelador.