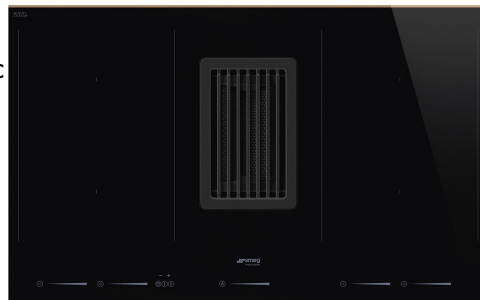


HOBD682R1



Семейство продуктов	Варочная поверхность
Тип встраивания	Традиционный
Размеры	80 см
Источник питания	Электрический
Тип	Индукционная варочная поверхность с интегрированной вытяжкой
Режим отвода воздуха	Режим отвода воздуха
Электронное управление	Да
EAN-код	8017709298692
Класс энергоэффективности	A+++



Эстетика



Эстетика	Dolce Stil Novo
Цвет	Черный
Отделка	Стекло
Материал	Стекло
Тип стекла	Стеклокерамика
Тип края стекла	Прямой край
Рамка	Да
Цвет рамки	Медный
Решетки	Чугунные
Тип управления	Мультислайдер
Индикация остаточного тепла	Да
Расположение переключателей	Фронтальное
Цвет сериографии	Серый

Программы/ функции



Количество индукционных зон приготовления	4
Программирование времени	Автоматическое отключение
Количество зон приготовления с функцией BOOSTER	4
Количество Multizone	2
Главный переключатель вкл./выкл.	Да
Уровни мощности	9
Количество зон приготовления	2

Опции



Опция Multizone	Да	Опция Пауза	Да
Тип изменяемой зоны	MultiZone	Таймер поминутный	1
Стандартный вырез	482-483x763-764 мм	Акустический сигнал окончания приготовления	Да
Функция автоматического поддержания кипения	Да	Индикация оставшегося времени	Да
Функция Поддержание тепла	Да	Блокировка управления	Да
Плавление /Приготовление при низкой температуре	Да	Быстрый старт	Да
Таймер окончания приготовления	4	Быстрый выбор уровня приготовления	Да

Технические характеристики



Левая - Индукционная - Multizone - 2.10 кВт - Booster 3.70 кВт - 23.0x21.0 см
 Правая - Индукционная - Multizone - 2.10 кВт - Booster 3.70 кВт - 23.0x21.0 см
 2.10 кВт - Booster 3.70 кВт - 23.0x21.0 см
 2.10 кВт - Booster 3.70 кВт - 23.0x21.0 см
 Multizone left - Booster 3.70 кВт - 46.0x21.0 см
 Multizone right - Booster 3.70 кВт - 46.0x21.0 см

Автоматическое определение диаметра посуды	Да	Автоматическое отключение при проливании	Да
Автоматическое определение наличия посуды	Да	Индикация остаточного тепла	Да
Постоянное автоматическое определение посуды с индикацией контроля	Да	Защита от случайного включения	Да

Электрическое подключение

Номинальная мощность	7545 Вт	Тип поставляемого электрического кабеля	Однофазное и двухфазное
Сила тока	33 А	Частота тока	50/60 Гц
Напряжение	220-240 В	Длина электрического кабеля	120 см
Напряжение 2	380-415 В	Клеммная коробка	6 полюсов

Управление (вытяжка)

Управление вытяжкой	Сенсорное емкостное	Дисплей	Да
Цвет светодиодной подсветки	Белый		

Программы/ функции (вытяжка)

Функция задержки отключения	Да	Другие функции	Автовентиляция
Количество скоростей	8	Автовентиляция	Да
Интенсивный режим	2		

Технические характеристики (вытяжка)

Максимальная производительность	750 м ³ /ч	Жироулавливающие фильтры	Алюминий
Мощность мотора	220 Вт	Индикатор загрязнения угольного фильтра	Да
Количество фильтров	1		

Производительность / Энергопотребление (вытяжка)

Гидродинамическая эффективность (FDE)	40,30	Акустическое давление на максимальной скорости (SPEmax)	65 дБ(А)
Класс гидродинамической эффективности	A	Акустическое давление при интенсивном режиме (SPEboost)	72 дБ(А)
Эффективность освещения (LE)	0,0 lux/W	Энергопотребление в режиме Off	0,49 Вт
Класс эффективности освещения	NA	Коэффициент увеличения времени (F)	0,5
Жироулавливающая эффективность (GFE)	85,1 %	Индекс энергоэффективности	27,5
Класс жироулавливающей эффективности	B	Измерение скорости потока воздуха с точки зрения лучшей энергоэффективности	359 м ³ /ч
Производительность на минимальной скорости	245 м ³ /ч	Измерение давления воздуха с точки зрения лучшей энергоэффективности (Pber)	549 Pa
Производительность на максимальной скорости	505 м ³ /ч	Измеренная потребляемая мощность в наилучшей точке эффективности (Wber)	136 Вт
Производительность в интенсивном режиме	700 м ³ /ч	Максимальный уровень шума	65 дБ(А)
Акустическое давление на минимальной скорости (SPEmin)	51 дБ(А)		

Электрические подключение (вытяжка)

Частота тока	50-60 Гц
---------------------	----------

1-я скорость

Максимальная производительность (IEC 61591)	245 м³/ч
Уровень шума (IEC 60704-213)	51 дБ(А)
Давление	290 Па
Номинальная мощность	35 Вт

2-я скорость

Максимальная производительность (IEC 61591)	285 м³/ч
Уровень шума (IEC 60704-213)	55 дБ(А)
Давление	370 Па
Номинальная мощность	45 Вт

3-я скорость

Максимальная производительность (IEC 61591)	350 м³/ч
Уровень шума (IEC 60704-213)	57 дБ(А)
Давление	525 Па
Номинальная мощность	60 Вт

4-я скорость

Максимальная производительность (IEC 61591)	380 м³/ч
Уровень шума (IEC 60704-213)	59 дБ(А)
Давление	530 Па
Номинальная мощность	75 Вт

5-я скорость

Максимальная производительность (IEC 61591)	410 м³/ч
Уровень шума (IEC 60704-213)	62 дБ(А)
Давление	535 Па
Номинальная мощность	85 Вт

6-я скорость

Максимальная производительность (IEC 61591)	445 м³/ч
Уровень шума (IEC 60704-213)	63 дБ(А)
Давление	540 Па
Номинальная мощность	105 Вт

7-я скорость

Максимальная производительность (IEC 61591)	475 м³/ч
Уровень шума (IEC 60704-213)	64 дБ(А)
Давление	545 Па
Номинальная мощность	115 Вт

8-я скорость

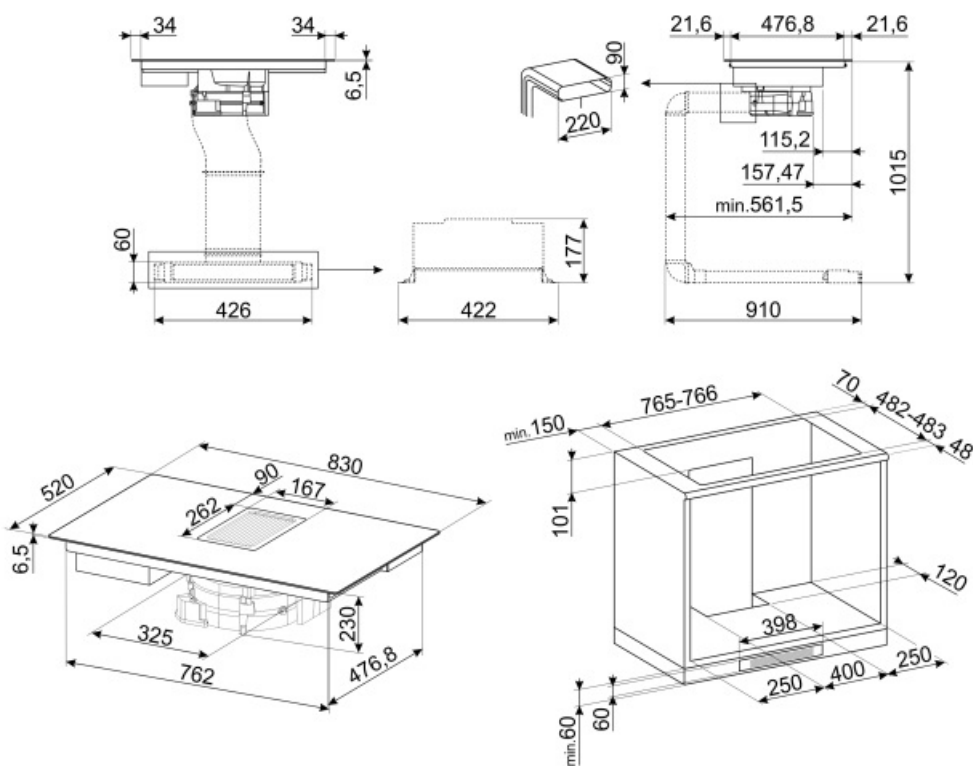
Максимальная производительность (IEC 61591)	505 м³/ч
Уровень шума (IEC 60704-213)	65 дБ(А)
Давление	550 Па
Номинальная мощность	125 Вт

Интенсивный режим

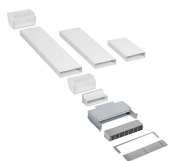
Максимальная производительность (IEC 61591)	550 м³/ч
Уровень шума (IEC 60704-213)	66 дБ(А)
Давление	640 Па
Номинальная мощность	110 Вт

Интенсивный режим, 2 скорость

Максимальная производительность (IEC 61591)	700 м³/ч
Уровень шума (IEC 60704-213)	72 дБ(А)
Давление	560 Па
Номинальная мощность	140 Вт



Not included accessories



KITF6HOBD

Набор для рециркуляции для Hobd: трубки + регенерируемый керамический фильтр + решетка из нержавеющей стали с магнитным фиксатором (легко снимается), который помещается в цоколе высотой 6 см.



CON60H

Плоский разъем воздуховодов для труб 220*60 мм. Это помогает подключить больше трубок КИТЕНОBD4



GRI60H

FLTHOBD

Дополнительный керамический фильтр регенерируемый, подходит для рециркуляционного комплекта (аксессуар KITF6HOBD) варочных панелей со встроенной вытяжкой HOBD682D и HOBD682R



RED60H



ТРК

Гриль Террануаки



КИТЕНОBD4

Комплект дл\ отвода воздуха бвок для Hobd: труба 1,5 метра и угол



КИТЕНОBD

Дополнительный комплект для Hobd: трубки для установки в режиме отвода воздуха

Symbols glossary (TT)

	Booster: опция позволяет зоне работать на полную мощность, когда требуется очень интенсивное приготовление.		Стандартная установка: традиционная установка в столешницу, подходит для любых кухонных гарнитуров
	Чугунные решетки: максимальная стабильность и прочность.		Блокировка управления: некоторые модели оснащены устройством для блокировки управления, чтобы не было возможности случайно изменить программу/ цикл приготовления, включить или выключить прибор.
	Управление слайдер позволяет регулировать мощность, просто проводя пальцем по сенсорному устройству.		Функция поддержания тепла: поддерживает приготовленные блюда в горячем состоянии. В этом режиме зона нагрева работает с минимальной мощностью 120 минут, а затем автоматически отключается.
	Функция плавления, подходит для медленно плавящихся нежных продуктов, таких как шоколад или масло.		Multizone: позволяет использовать несколько кастрюль одновременно, больших или малых, обеспечивая свободу размещения и большую гибкость
	: специальная защита от перелива отключает варочную панель при переливании жидкости.		Все конфорки можно уменьшить до минимального уровня мощности, поэтому варочную панель можно оставить без присмотра на короткое время без переваривания или подгорания продуктов. Затем просто нажмите эту функцию еще раз, и ранее установленные уровни мощности снова активируются.
	Быстрый выбор, приготовление одним касанием начинается на самом высоком уровне нагрева, а затем автоматически уменьшается со временем. Идеально подходит для блюд, которые требуют быстрого кипячения и дальнейшего приготовления без постоянного контроля (например, говяжий бульон).		Быстрый старт: выбранная температура достигается быстрее. Нагревательный элемент работает на максимальной мощности, пока не будет достигнута нужная температура.
	Индикация остаточного тепла: после выключения стеклокерамической варочной панели индикатор остаточного тепла показывает, какая из зон нагрева все еще остается горячей. Когда температура опускается ниже 60°C, индикатор гаснет.		Функция тушения: идеально подходит для рецептов длительного приготовления, предотвращая выкипание или пригорание продуктов к посуде.
	Истекшее время: показывает, как долго конфорка использовалась.		Таймер: все стеклокерамические варочные панели с сенсорным управлением имеют таймер, который автоматически завершает приготовление через заданное время.
	Постоянное автоматическое обнаружение посуды		Индивидуальный слайдер премиум-класса для каждой зоны приготовления