

K510X

Famille	Hotte
Famille	Hotte
Type de hotte	Montée sur le four
Design	Design incliné
Design	Pyramidale
Type d'aspiration	Recyclage
Contrôle électronique	oui
Compatible avec	Four combiné 40 plaques GN1/1; Four combiné vapeur 4 plateaux 600x400mm; Fours combinés 5 GN1/1
Matériau	Inox
Type d'inox	Brossé
Largeur hotte	80 cm



Esthétique

Couleur	Inox	Logo	Embouti
Finition des composants	Inox		

Commandes

Type de commandes	Soft touch	Couleur des LED	Blanc
-------------------	------------	-----------------	-------

Technologie



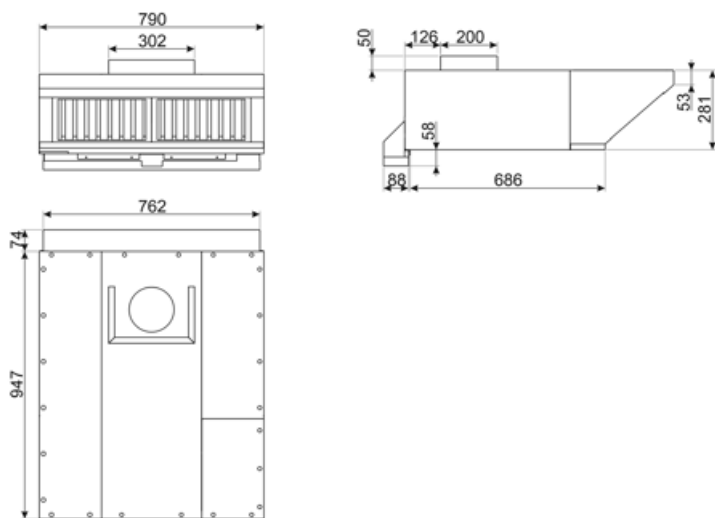
Capacité d'aspiration à l'air libre (P0)	900 m³/h	Nombre de filtres	2
Filtres anti-graisses	Filtre à labyrinthe ignifuge en acier AISI 304	Diamètre de sortie du moteur	150 mm
Puissance du moteur	320 W	Clapet anti-retour	oui

Raccordement électrique

Tension	220-240 V	Longueur du câble d'alimentation	2500 mm
Fréquence	50-60 Hz		

Options non incluses

Filtres à charbon	FLT6
-------------------	------



Informations logistiques

Code EAN	8017709333010	Net weight	19,810 kg
Packed product dimensions (WxDxH)	790x1021x339 mm	Gross weight	24,230 kg

Accessoires Compatibles

FLT6

Filtre charbon pour recyclage intérieur rond Kit 2 pièces



Symbols glossary



Filtres anti-graisses : Ce modèle est équipé de filtres qui permettent d'éliminer les graisses de la vapeur qui s'échappe des casseroles pendant la cuisson.



Fonction Turbo : La fonction Turbo permet de faire fonctionner la hotte à puissance maximale, pour accélérer l'élimination des odeurs les plus persistantes.