

# K510X

Rodzina produktów	Okap kuchenny
Podkategoria	Okap kuchenny
Rodzaj okapu	Montowany na piecu
Design	Skośny
Design	Kominowy
Pochłanianie	Recykulacja
Elektroniczne sterowanie	Tak
Odpowiedni dla	Combi steamer oven 4 trays 600x400 mm; Combined oven 10 trays GN1/1; Combined oven 5 trays GN1/1
<b>Materiał</b>	Stal nierdzewna
Typ stali nierdzewnej	Szczotkowana
Szerokość	80 cm



## Linia wzornicza

Kolor	Stal nierdzewna	Logo	Tłoczone
Wykończenie komponentów	Stal nierdzewna		

## Sterowanie

Rodzaj sterowania	Soft touch	Kolor LED	Biały
-------------------	------------	-----------	-------

## Specyfikacja techniczna



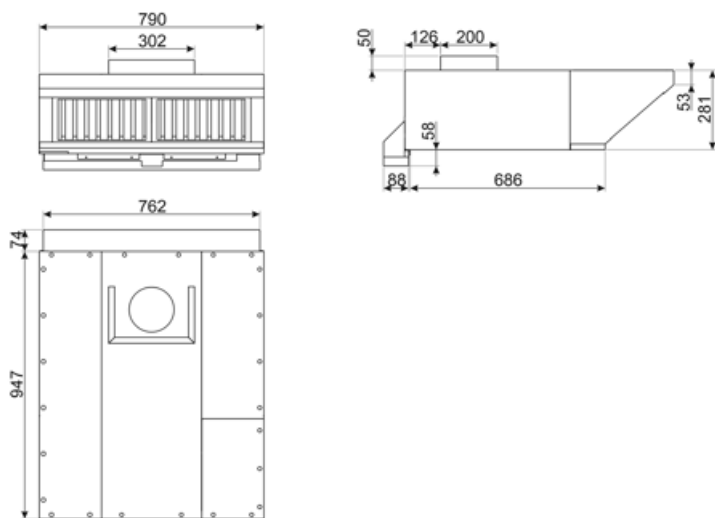
Maksymalna objętość	900 m <sup>3</sup> /h	Liczba filtrów	2
Filtr przeciwtłuszczowy	Filtr labiryntowy trudnopalny stal nierdzewna AISI 304	Średnica kominu	150 mm
Moc silnika	320 W	Zawór zwrotny	Tak

## Podłączenie elektryczne

Napięcie	220-240 V	Długość przewodu zasilającego (cm)	2500 mm
Częstotliwość (Hz)	50-60 Hz		

## Wyposażenie opcjonalne

Filtr węglowy	FLT6
---------------	------



## Informacje logistyczne

Kod EAN	8017709333010	Net weight	19,810 kg
Wymiary zapakowanego produktu SxGxW	790x1021x339 mm	Gross weigh	24,230 kg

## Kompatybilne Akcesoria

---

**FLT6**

Okrągłe filtry węglowe (2 sztuki)



---

## Słowniczek oznaczeń

---



Model jest wyposażony w filtry pomagające usunąć tłuszcz pryskający z patelni podczas smażenia.



Ustawienie intensywne/turbo: gdy wymagana jest bardzo szybka ekstrakcja.