

K510X

| | |
|----------------------|-----------------------------------------------------------------------------|
| Kategori | Köksfläkt |
| Kategori | Köksfläkt |
| Typ av fläkt | Monterad på ugn |
| Design | Vinklad |
| Design | Skorsten |
| Filterring | Återcirkulation |
| Elektronisk kontroll | Ja |
| Passar | Kombiångugn 4 bleck 600 x 400 mm; Kombiugn 10 GN1/1; Kombiugn 5 GN1/1 |
| Material | Rostfritt stål |
| Typ av stål | Borstad |
| Bredd på fläkt | 80 cm |



Estetisk linje

| | | | |
|----------------------|----------------|-------|---------|
| Färg | Rostfritt stål | Logga | Stansad |
| Material på detaljer | Rostfritt stål | | |

Kommandon

| | | | |
|------------|---------------|-------------|-----|
| Kontroller | Mjuk beröring | Färg på LED | Vit |
|------------|---------------|-------------|-----|

Teknisk specifikation



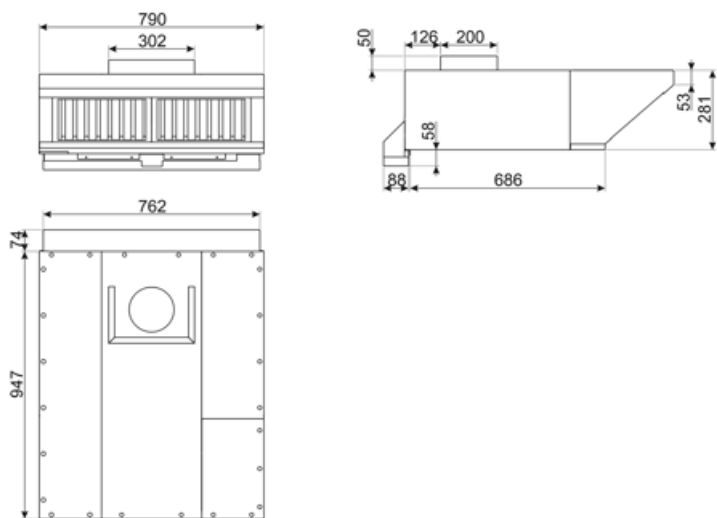
| | | | |
|-------------------------------------|-----------------------------------------------|--------------|--------|
| Maximal kapacitet i fritt läge (P0) | 900 m ³ /h | Antal filter | 2 |
| Fettfilter | Flamskyddande labyrintfilter st/stål AISI 304 | Luftutlopp | 150 mm |
| Motoreffekt | 320 W | Backventil | Ja |

Elektrisk anslutning

| | | | |
|---------------|-----------|----------------|---------|
| Volt | 220-240 V | Sladdens längd | 2500 mm |
| Frekvens (Hz) | 50-60 Hz | | |

Extra tillbehör

| | |
|-----------|------|
| Kolfilter | FLT6 |
|-----------|------|



Logistisk information

| | | | |
|-------------------------------|-----------------|----------------------|-----------|
| EAN-kod | 8017709333010 | Nettovikt | 19.810 kg |
| Mått emballage (BxDxH) | 790x1021x339 mm | Bruttovägning | 24.230 kg |

Kompatibela Tillbehör

FLT6

Kolfilter runt (2-pack)



Symbols glossary



Filter: Modellen har filter som hjälper till att avlägsna fett från ångan som kommer från pannorna under tillagningen.



Intensiv-/turboinställning: när extra snabb utsugning krävs.