

# KA1VAE

<b>Семейство продуктов</b>	Вытяжка
<b>Тип вытяжки</b>	Вытяжка настенная
<b>Дизайн</b>	Воздуховод
<b>Режим отвода воздуха</b>	Режим отвода воздуха
<b>Материал</b>	Эмалированная сталь
<b>Тип нержавеющей стали</b>	Матовая
<b>EAN-код</b>	8017709211912



## Эстетика

<b>Цвет</b>	Антрацит	<b>Фурнитура</b>	Серебристый
<b>Эстетика</b>	Coloniale	<b>Логотип</b>	Накладной



## Управление

<b>Управление</b>	Поворотные переключатели	<b>Поворотные переключатели</b>	Coloniale
<b>Количество переключателей</b>	2	<b>Цвет переключателей</b>	Серебристый

## Программы/ функции

<b>Количество скоростей</b>	3
<b>Интенсивный режим</b>	

## Технические характеристики

	<b>Количество ламп подсветки</b>	2		<b>Количество фильтров</b>	3
	<b>Тип подсветки</b>	LED		<b>Жироулавливающие фильтры</b>	Нержавеющая сталь
	<b>Мощность ламп подсветки</b>	1 Вт		<b>Диаметр воздуховода</b>	150 мм
	<b>Шкала цветовой температуры света (°K)</b>	3000 °K		<b>Мин. расстояние от газовой варочной панели</b>	750 мм

<b>Максимальная производительность</b>	820 м <sup>3</sup> /ч	<b>Мин. расстояние от электрической варочной панели</b>	650 мм
<b>Мощность мотора</b>	275 Вт	<b>Обратный клапан</b>	Да

	<b>Максимальная производительность [м<sup>3</sup>/ч]</b>	<b>Уровень шума на 1-й скорости [дБ(А)]</b>
1-я скорость	331	52
2-я скорость	439	57
3-я скорость	547	63
Интенсивный режим	788	71

## Производительность/ Энергопотребление

A			
<b>Годовая энергоэффективность (AEC<sub>hood</sub>)</b>	55 кВт/год	<b>Акустическое давление на минимальной скорости (SPE<sub>min</sub>)</b>	52 дБ(А)
<b>Класс энергоэффективности</b>	A	<b>Акустическое давление на максимальной скорости (SPE<sub>max</sub>)</b>	63 дБ(А)
<b>Гидродинамическая эффективность (FDE)</b>	31	<b>Акустическое давление при интенсивном режиме</b>	71 дБ(А)
<b>Класс гидродинамической эффективности</b>	A	<b>Коэффициент увеличения времени (F)</b>	0.9
<b>Эффективность освещения (LE)</b>	90.9 lux/W	<b>Габаритные размеры (глубина)</b>	51.9
<b>Класс эффективности освещения</b>	A	<b>Измерение скорости потока воздуха с точки зрения лучшей энергоэффективности</b>	406 м <sup>3</sup> /ч
<b>Жироулавливающая эффективность (GFE)</b>	80.1 %	<b>Измерение давления воздуха с точки зрения лучшей энергоэффективности (P<sub>ber</sub>)</b>	449 Pa
<b>Класс жироулавливающей эффективности</b>	C	<b>Измеренная потребляемая мощность в наилучшей точке эффективности (W<sub>ber</sub>)</b>	164 Вт
<b>Производительность на минимальной скорости</b>	331 м <sup>3</sup> /ч	<b>Номинальная мощность системы освещения</b>	2 Вт
<b>Производительность на максимальной скорости</b>	547 м <sup>3</sup> /ч	<b>Средняя освещенность варочной поверхности (E<sub>middle</sub>)</b>	200 lux
<b>Производительность в интенсивном режиме</b>	788 м <sup>3</sup> /ч	<b>Максимальный уровень шума</b>	63 дБ(А)

## Электрическое подключение

**Номинальная мощность** 277 Вт  
**Напряжение** 220-240 В

**Частота тока** 50-60 Гц  
**Длина электрического кабеля** 1000 мм

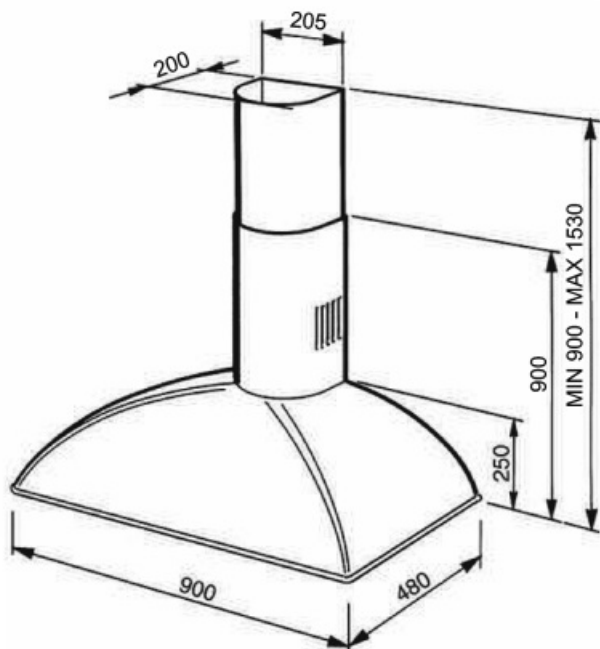
## Также доступны

**Другие доступные цвета**

Кремовый

**Артикулы других цветов**

KA1VPE



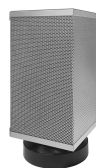
## Not included accessories

---



### FLT6

Круглый угольный фильтр (комплект 2 штуки)



### KITALLFC

Универсальный угольный фильтр  
Нержавеющая сталь AISI304 Фильтр  
можно мыть в посудомоечной машине  
при температуре 50°C (вода и  
подходящее моющее средство) и  
сушить в духовке при 180°C в течение  
25 минут

---

## Symbols glossary (ТТ)

---

A

A: энергоэффективность, измеренная от A+++ до D/G в зависимости от семейства продуктов



Модель имеет фильтры, которые помогают удалять жир из пара, выходящего из посуды во время приготовления.



Подсветка: все кухонные вытяжки оснащены подсветкой для освещения зоны приготовления.



Интенсивный /турбо режим: когда требуется сверхбыстрая экстракция.