

KA1VPE


Produktfamilie	Hætte
Emhættetype	Vægmonteret emhætte
Design	Emhætte af skorstenstype
Udsugning	Uddrivning
Materiale	Lakeret materiale
Type af stål	Børstet
EAN-kode	8017709211929
Æstetik	Colonial
Farve	Creme
Komponentfinish	Sølv
Logo	Benyttet



Betjeninger

Betjeningsindstillinger	Betjeningsknapper	Betjeningsknapper	Colonial
Ant. knapper	2	Betjening farve	Sølv

Program / Funktioner

Antal hastigheder	3
Intensiv hastighed	

Tekniske egenskaber



Antal lamper	2	Antal filtre	3
Type af lamper	LED	Fedtfiltre	Rustfrit stål
Lys effekt	1 W	Luftudtag	150 mm
Skala for lysfarvetemperatur (° K)	3000 °K	Minimumsafstand fra GAS kogeplade	750 mm
Maksimal kapacitet frit udtag	820 m ³ /h	Minimumsafstand fra ELEKTRISK kogeplade	650 mm
Motoreffekt	275 W	Kontraventil	Ja

	Udsugningshastighed IEC 61591 [m ³ /h]	Støjniveau (IEC 60704-2 -13) [dBA]
Hastighed 1	331	52

Hastighed 2	439	57
Hastighed 3	547	63
Intensiv hastighed	787	71

Ydeevne/energimærke



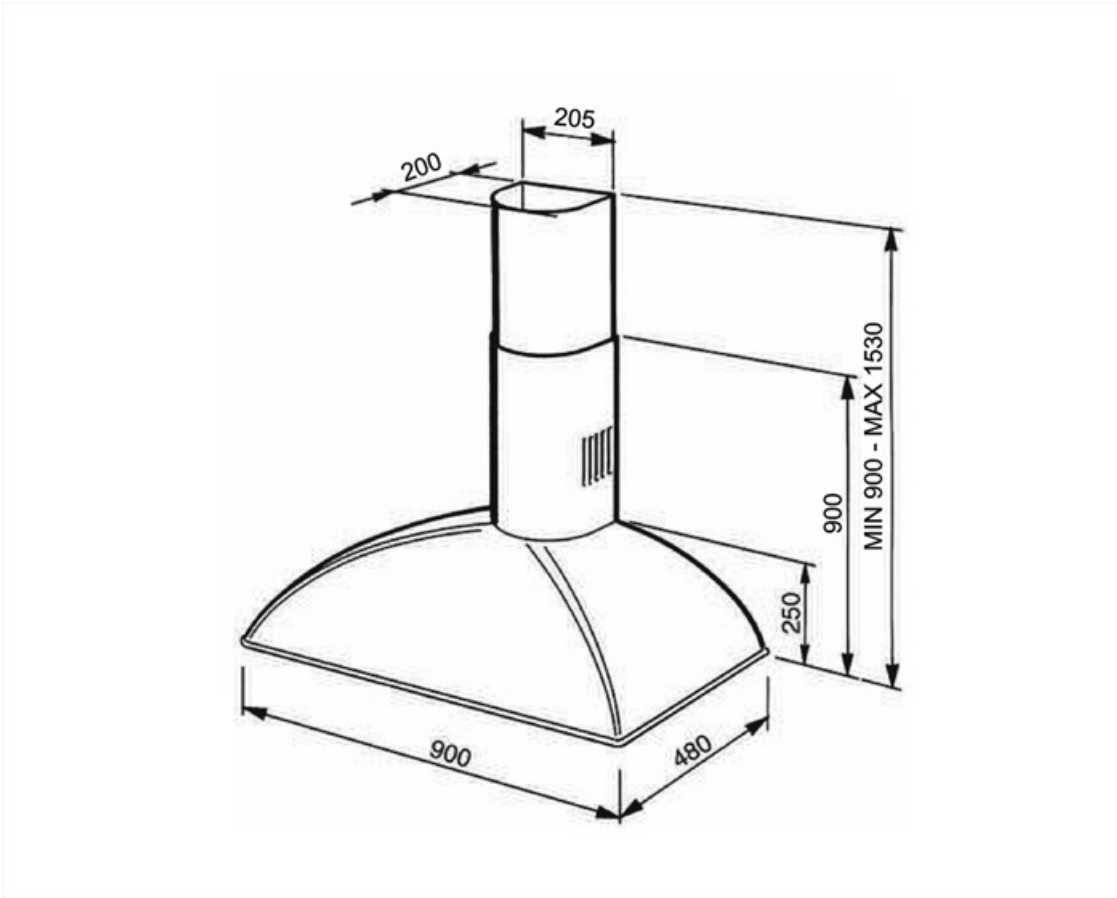
Årligt effektivitet forbrug (AEChood)	55 kWh/a	Luftbåren, akustisk A-vægtet lydtryks-emission ved minimumshastighed (SPEmin)	52 dBA
Energieffektivitetsklasse (EØF)	A	Luftbåren, akustisk A-vægtet lydtryks-emission ved maksimumshastighed (SPEmax)	63 dBA
Fluid Dynamic Efficiency (FDE)	31	Luftbåren, akustisk A-vægtet lydtryks-emission ved boost-hastighed (SPEbooster)	71 dBA
Fluid Dynamic Efficiency Klasse (FDEC)	A	Tid, stigningsfaktor (F)	0.9
Belysningens effektivitet (LE)	90.9 lux/W	Energieffektivitetsindeks for første hulrum	51.9
Belysningens effektivitetsklasse (LEC)	A	Målt luftmængde ved bedste driftspunkt (Qbep)	406 m³/h
Fedtfiltrering effektivitet (GFE)	80.1 %	Målt luftryk ved bedste driftspunkt (QBEP)	449 Pa
Fedtfiltrering effektivitetsklasse (GFEC)	C	Målt elektrisk effektoptag ved bedste driftspunkt (Wbep)	164 W
Luftstrøm ved minimumshastighed (Qmin)	331 m³/h	Normal effekt på lys-systemet (WI)	2 W
Luftstrøm ved maksimumshastighed (Qmax)	547 m³/h	Gennemsnitlige oplysning af belysning på kogezone (Emiddle)	200 lux
Luftstrøm ved boost-hastighed (Qboost)	788 m³/h	Lydeffektniveau på højeste indstilling (LWA)	63 dBA

Elektrisk tilslutning

Elektrisk klassificering	277 W	Frekvens (Hz)	50-60 Hz
Spænding	220-240 V	Kabellængde	1000 mm

Fås også

Alternative farver kan leveres	Antracit	Tilgængelige farver	KA1VAE
--------------------------------	----------	---------------------	--------



Compatible Accessories



FLT6

Runde kulfiltre (sæt 2 stykker)



KITALLFC

Universalt Kulfilter Rustfrit stål AISI 304 Filtret kan vaskes i opvaskemaskine på 50 °C (vand og passende opvaskemiddel) for at tørre det puttes det i ovnen på 180°C 25 minutter

Symbols glossary



Filtre: Modellen har filtre, der hjælper med at fjerne fedt fra dampen, der stammer fra gryderne under tilberedningen.



Lys: Alle emhætter har lys, der belyser kogeområdet eller tilføjer køkkenets atmosfære.



A: Product drying performance, measured from A+++ to D / G depending on the product family



Intensiv / turboindstilling: når der kræves ekstra hurtig udsugning.