

# KA1VPE

Familia	Campana
Tipo Campana	Decoración mural
Diseño	Trapezio
Filtración	Extracción
Material	Material pintado
Tipo de inox	Cepillado
Código EAN	8017709211929
Estética	Colonial
Color	Crema
Acabado componentes	Plata
Logo	Insertado





## Mandos

Regulación de mandos	Mandos	Mandos	Colonial
N.º de mandos	2	Color mandos	Plata

## Programas/Funciones

N.º de velocidades	3
Velocidad intensiva	

## Características técnicas

			
Nº de Luces	2	Nº de Filtros	3
Tipo de Luz	LED	Filtros antigrasa	Acero inoxidable
Potencia luz	1 W	Diámetro embocadura motor	150 mm
Escala de temperatura de color (° K)	3000 °K	Distancia mínima de la encimera de gas	750 mm
Capacidad máxima de aspiración en modalidad libre (P0)	820 m³/h	Distancia mínima de la encimera eléctrica	650 mm
Potencia motor	275 W	Válvula de retención	Sí

	Capacidad de aspiración (IEC 61591) [m³/h]	Rumorosidad (IEC 60704-2-13) [dBA]
Velocidad 1	331	52

Velocidad 2	439	57
Velocidad 3	547	63
Velocidad intensiva	787	71

## Prestaciones/Etiqueta energética



Consumo anual (AEChood)	55 kWh/a	Emisiones sonoras en el aire ponderadas por el valor A en su ajuste mínimo de utilización normal: (SPEmin)	52 dBA
Clase eficiencia energética (EEC)	A	Emisiones sonoras en el aire ponderadas por el valor A en su ajuste máximo de utilización normal: (SPEmax)	63 dBA
Eficiencia Fluidodinámica (FDE)	31	Emisiones sonoras en el aire ponderadas por el valor A en posición ultrarrápida o reforzada: (SPEboost)	71 dBA
Clase de eficiencia fluido dinámico (FDEC)	A	Factor aumento de tiempo (F)	0,9
Clase de eficiencia de iluminación (LE)	90,9 lux/W	Índice de eficiencia energética primera cavidad	51,9
Eficiencia de iluminación (LEC)	A	Caudal de aire medido en el mejor punto de eficiencia (Qbep)	406 m³/h
Eficiencia de filtrado de grasa (GFE)	80,1 %	Presión de aire medida en el mejor punto de eficiencia (Qbep)	449 Pa
Clase de eficiencia de filtrado de grasa (GFEC)	C	Entrada de potencia eléctrica medida en el mejor punto de eficiencia (Wbep)	164 W
Flujo de aire a la velocidad mínima (Qmin)	331 m³/h	Potencia normal sistema de luz (Wl)	2 W
Flujo de aire a la máxima potencia (Qmax)	547 m³/h	Iluminación media sobre la superficie de cocción	200 lux
Flujo de aire en posición reforzada Qboost)	788 m³/h	Nivel de potencia acústica más alta (Lwa)	63 dBA

## Conexión eléctrica

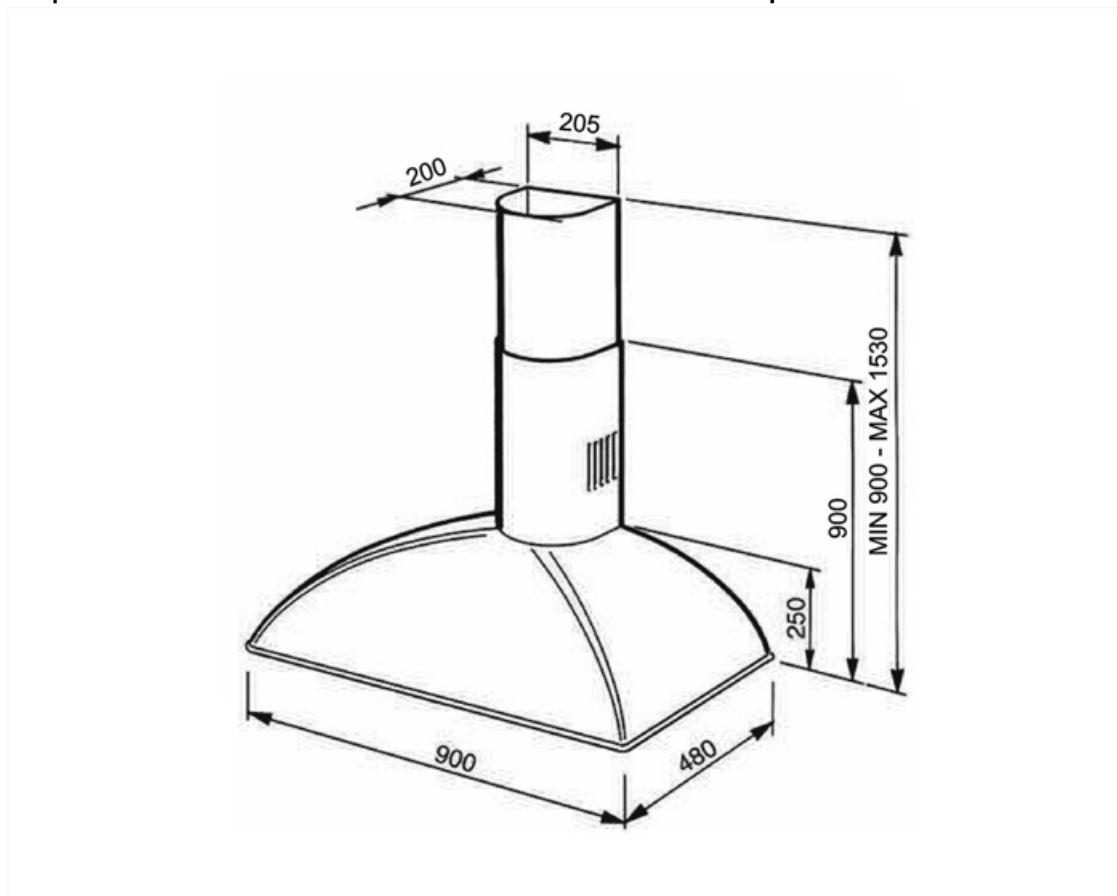
Datos nominales de conexión eléctrica	277 W	Frecuencia (Hz)	50-60 Hz
Tensión	220-240 V	Longitud del cable de alimentación	1000 mm

## Disponible también

Otros colores disponibles

Antracita

Códigos de otros colores KA1VAE disponibles



---

## Accesorios Compatible

---



### FLT6

Filtro carbón activo (2 piezas)



### KITALLFC

Filtro de carbón universal. Acero inoxidable AISI 304. El filtro se puede lavar en lavavajillas a 50 ° C (agua y detergente adecuado) y para secar meter al horno 180 ° C 25 minutos

## Symbols glossary

---



**Filtros de grasa:** los filtros de grasa purifican el aire de las grasas de cocción. Son fácilmente extraíbles para su limpieza periódica.



**Luz:** las campanas están equipadas con lámparas LED. La luz se puede encender independientemente del ventilador de succión y, por lo tanto, permite que se ilumine la superficie de trabajo.



**A:** La clase A de electrodomésticos Smeg permite un bajo consumo de energía.



**Función Turbo:** La función Turbo le permite operar la campana a la máxima potencia, para acelerar la eliminación de olores más persistentes.