

KA1VPE

Tuoteryhmä	Liesikupu
Liesituulettimen tyyppi	Koristeellinen liesituuletin seinälle
Design	Hormi
Tiivistys	Poisto
Materiaali	Maalattu materiaali
Teräksen tyyppi	Harjattu
EAN-koodi	8017709211929
Estetiikka	Colonial
Väri	Kermanvärinen
Osien viimeistely	Hopea
Logo	Lisätty





Säätimet

Säätöasetus	Säätimet	Säätimet	Colonial
Säätimien määrä	2	Säätimien väri	Hopea

Ohjelma / toiminnot

Nopeusvaihtoehtojen määrä	3
Suurin nopeus	

Tekniset ominaisuudet

		Lamppujen lukumäärä	2	Suodattimien lkm	3
		Valon tyyppi	LED	Rasvasuodattimet	Ruostumaton teräs
		Valon tehokkuus	1 W	Tuuletusaukko	150 mm
		Valon värilämpötila-asteikko (°K)	3000 °K	Minimietäisyys kaasuliittimestä	750 mm
		Vapaan lähdön enimmäiskapasiteetti	820 m ³ /h	Minimi etäisyys sähköisestä liesituulettimesta	650 mm
		Moottorin teho	275 W	Vedonestoventtiili	Kyllä

	Imuteho (IEC 61591) [m ³ /h]	Äänitaso (IEC 60704-2-13) [dBA]
Nopeus 1	331	52
Nopeus 2	439	57

Nopeus 3	547	63
Suurin nopeus	787	71

Suorituskyky/energiamerkintä



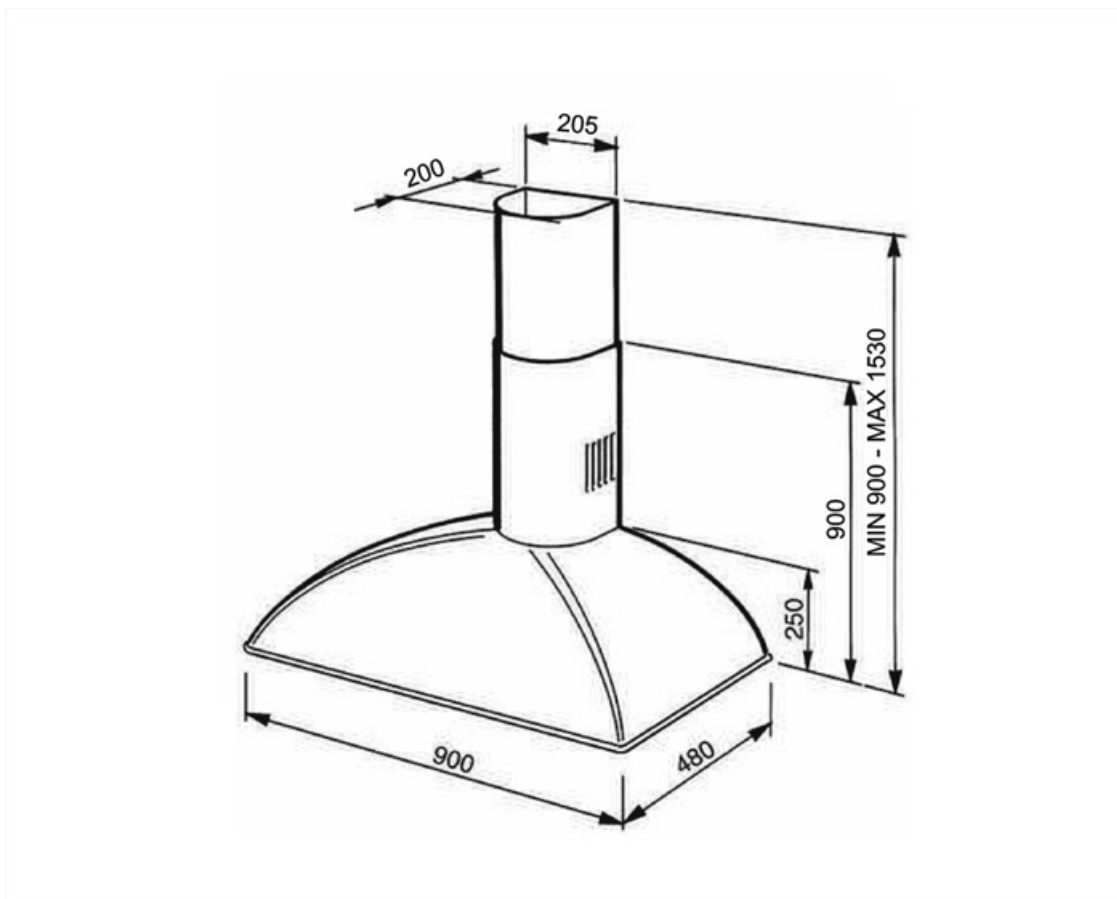
Vuotuinen energiankulutus	55 kWh/a	Melutaso minimi nopeudella (SPEmin)	52 dBA
Energiatehokkuusluokka FDE	A 31	Melutaso korkeimmalla tehokkuudella	63 dBA
Virran dynaamisen tehokkuuden luokka (FDEC)	A	Airbourne-akustinen A-painotettu ääniteho päästökierrosnopeudella (SPEboost)	71 dBA
Valon tehokkuus (LF)	90,9 lux/W	aikaa lisäävä tekijä (F)	0,9
Valon tehokkuus (LEC)	A	Ensimmäisen uunin energiatehokkuusluokka	51,9
Rasvasuodattimen tehokkuus	80,1 %	Mitattu ilmavirta tehokkaimmassa tilassa	406 m³/h
Rasvasuodattimen tehokkuusluokka (GFEC)	C	Korkeimman tehokkuuden ilmanpaine	449 Pa
Ilmavirta alimmalla nopeudella	331 m³/h	Mitattu sähkövirta tehokkaimmalla ohjelmalla	164 W
Ilmavirta max nopeudella	547 m³/h	Valojen normaali tehokkuus	2 W
Ilmavirran nopeutin	788 m³/h	Keskiarvoinen valaistus keittiötasoilla	200 lux
		Melutaso korkeimmalla tehokkuudella	63 dBA

Sähköliitännä

Sähköliitännäluokitus	277 W	Taajuus	50-60 Hz
Jännite	220-240 V	Johdon pituus	1000 mm

Myös saatavana

Väri vaihtoehdot	Antrasiitti	Muunvärisen mallin koodi	KA1VAE
------------------	-------------	--------------------------	--------



Compatible Accessories

FLT6

Pyöreät hiilisuodattimet (2 kpl sarjassa)



KITALLFC

Yleishiilisuodatin Ruostumaton teräs
AISI 304 Suodatin voidaan pestä
astianpesukoneessa 50 °C:ssa
(vedellä ja sopivalla pesuaineella) ja
kuivata uunissa 180°C:ssa 25
minuutissa

Symbols glossary



Suodattimet: Mallissa on suodattimet, jotka poistavat rasvaa höyrystä, jota keittoastioista kypsennyksen aikana tulee.



Valot: Kaikissa liesituulettimissa on valot kypsennysalueen valaisemiseksi tai keittiön tunnelman lisäämiseksi.



A: Product drying performance, measured from A+++ to D / G depending on the product family



Teho-/turboasetus: kun tarvitaan erikoisnopeaa poistoa.