

# KA1VPE


Famiglia	Cappa
Tipologia	Decorativa murale
Design	Trapezio
Filtraggio	A espulsione
Materiale	Materiale Verniciato
Tipo Inox	Satinato
Codice EAN	8017709211929
Larghezza cappa	90 cm
Estetica	Coloniale
Colore	Panna
Finitura componenti	Silver
Logo	Applicato



## Comandi

Regolazione comandi	Manopole	Manopole	Coloniale
N° manopole	2	Colore manopole	Silver

## Programmi / Funzioni

N° velocità	3
Velocità intensiva	

## Caratteristiche Tecniche



N° di luci	2	N° di filtri	3
Tipo di Luce	LED	Filtri antigrasso	Inox
Potenza luce	1 W	Diametro imbocco motore	150 mm
Temperatura di Colore della luce (°K)	3000 °K	Distanza minima installazione da piano cottura gas	750 mm
Capacità massima d'aspirazione in modalità libera (P0)	820 m³/h	Distanza minima installazione da piano cottura elettrico	650 mm
Potenza motore	275 W	Valvola di non ritorno	Sì

Capacità d'aspirazione  
(IEC 61591) [m³/h]

Rumorosità (IEC  
60704-2-13) [dBA]

Velocità 1	331	52
Velocità 2	439	57
Velocità 3	547	63
Velocità Intensiva	787	71

## Prestazioni / Etichetta Energetica



Efficienza di consumo annuale (AEC)	55 kWh/a	Emissione ponderata di potenza acustica alla velocità minima (SPEmin)	52 dBA
Classe di efficienza energetica (EEC)	A	Emissione ponderata di potenza acustica alla velocità massima (SPEmax)	63 dBA
Efficienza fluido dinamica (FDE)	31	Emissione ponderata di potenza acustica alla velocità intensiva (SPEboost)	71 dBA
Classe di efficienza fluido dinamica (FDEC)	A	Fattore di aumento del tempo (F)	0,9
Efficienza di illuminazione (LE)	90,9 lux/W	Indice di efficienza energetica	51,9
Classe di efficienza di illuminazione (LEC)	A	Portata d'aria misurata nella condizione di massima efficienza (Qbep)	406 m <sup>3</sup> /h
Efficienza di filtraggio grassi (GFE)	80,1 %	Pressione d'aria misurata nella condizione di massima efficienza (Pbep)	449 Pa
Classe di efficienza filtraggio grassi (GFEC)	C	Potenza elettrica assorbita nella condizione di massima efficienza (Wbep)	164 W
Portata d'aria alla velocità minima (Qmin)	331 m <sup>3</sup> /h	Potenza nominale del sistema di illuminazione (WL)	2 W
Portata d'aria alla velocità massima (Qmax)	547 m <sup>3</sup> /h	Illuminazione media del sistema di illuminazione sul piano di cottura (Emiddle)	200 lux
Portata d'aria alla velocità intensiva (Qboost)	788 m <sup>3</sup> /h	Livello sonoro nella configurazione più elevata (Lwa)	63 dBA

## Collegamento Elettrico

Dati nominali di collegamento elettrico	277 W	Frequenza	50-60 Hz
Tensione	220-240 V	Lunghezza cavo di alimentazione	1000 mm

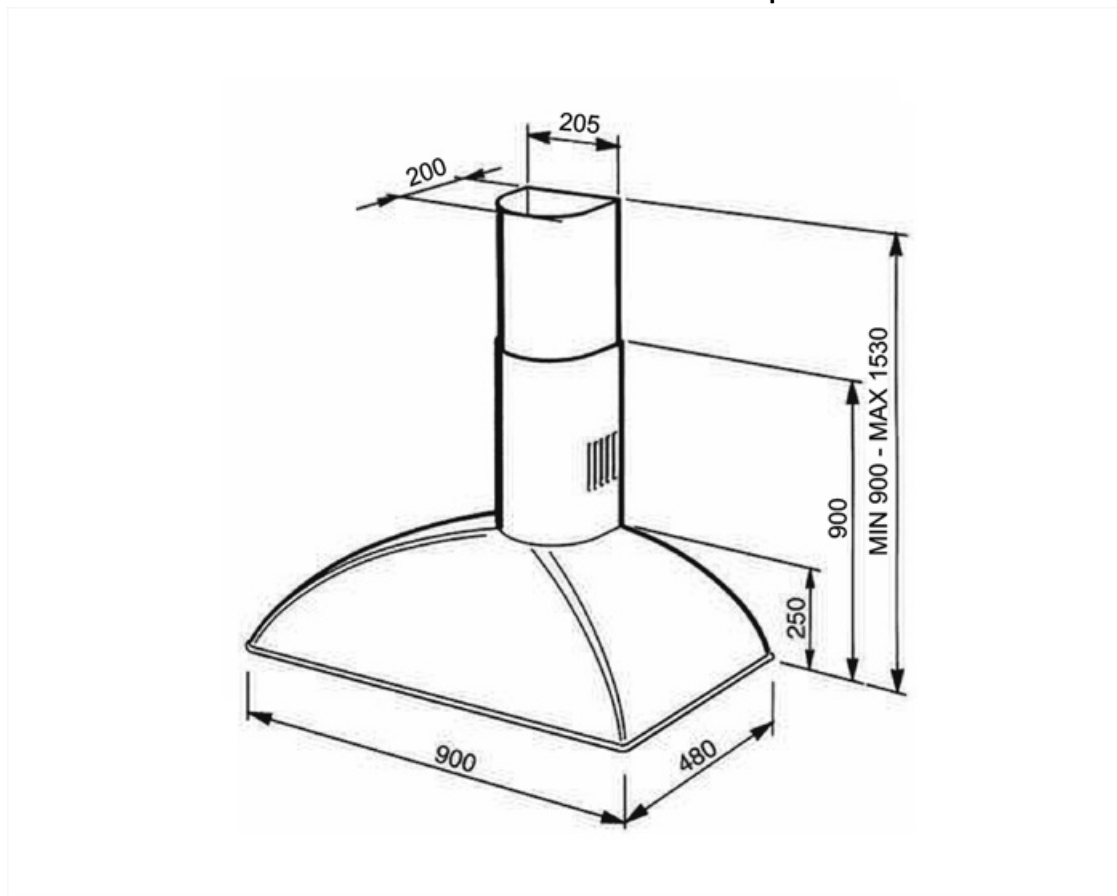
Disponibile anche

Altri colori disponibili

Antracite

Codici altri colori  
disponibili

KA1VAE



---

## Accessori Compatibili

---



### FLT6

Filtro carboni attivi forma circolare Kit  
costituito da due pezzi



### KITALLFC

Filtro Carboni attivi universale  
Struttura in acciaio inox AISI 304  
Possibilità di rigenerazione tramite  
lavaggio in lavastoviglie 50° C e  
successiva asciugatura in forno a 180°  
C per 25 minuti

---

## Glossario simboli

---



**Filtri antigrasso:** I filtri antigrasso depurano l'aria dai grassi della cottura. Sono facilmente smontabili per la loro pulizia periodica.



**Luce:** Le cappe sono dotate di lampade a LED. La luce può essere accesa indipendentemente dalla ventola di aspirazione e consentire, così, di illuminare il piano di lavoro.



**Funzione Turbo:** La funzione Turbo permette di azionare la cappa alla massima potenza, per velocizzare l'eliminazione degli odori più persistenti.