

# KAT1200HXE

Produktfamilie	Hætte
Emhættetype	Vægmonteret emhætte
Design	T-flad
Udsugning	Uddrivning
Materiale	Rustfrit stål
Type af stål	Børstet
EAN-kode	8017709201555
Hættebredde	120 cm



## Æstetik

Æstetik	Universal	Finish	Børstet
Farve	Rustfrit stål	Logo	Silketryk

## Betjeninger

Betjeningsindstillinger	Knapper
-------------------------	---------

## Tekniske egenskaber



Antal lamper	3	Fedtfiltre	Aluminium
Type af lamper	LED	Visning af filterudskiftning	Ja
Lys effekt	8 W	Luftudtag	150 mm
Skala for lysfarvetemperatur (° K)	3500 °K	Minimumsafstand fra GAS kogeplade	650 mm
Maksimal kapacitet frit udtag	750 m <sup>3</sup> /h	Minimumsafstand fra ELEKTRISK kogeplade	500 mm
Motoreffekt	260 W	Kontraventil	Ja
Antal filtre	4		

	Udsugningshastighed IEC 61591 [m <sup>3</sup> /h]	Støjniveau (IEC 60704-2 -13) [dBA]
Hastighed 1	240	46

Hastighed 2	336	55
Hastighed 3	448	62
Intensiv hastighed	603	69

## Ydeevne/energimærke



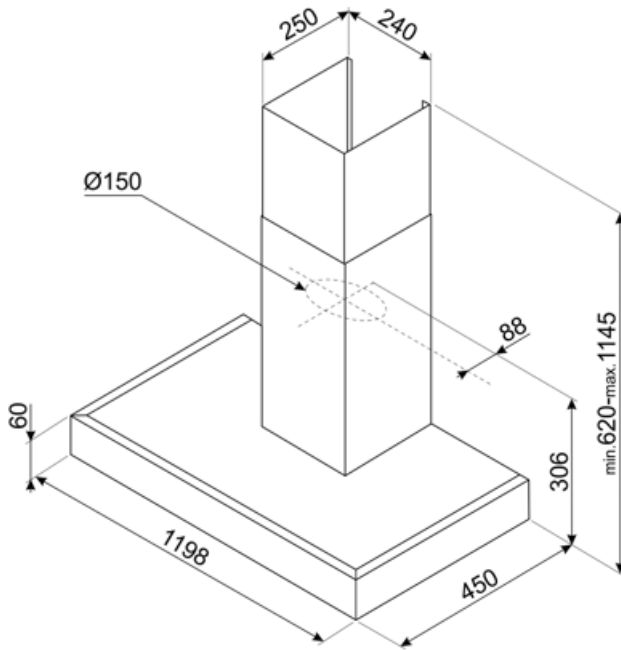
Årligt effektivitet forbrug (AEChood)	58 kWh/a	Luftbåren, akustisk A-vægtet lydtryks-emission ved minimumshastighed (SPEmin)	46 dBA
Energieffektivitetsklasse (EØF)	B	Luftbåren, akustisk A-vægtet lydtryks-emission ved maksimumshastighed (SPEmax)	62 dBA
Fluid Dynamic Efficiency (FDE)	28	Luftbåren, akustisk A-vægtet lydtryks-emission ved boost-hastighed (SPEbooster)	69 dBA
Fluid Dynamic Efficiency Klasse (FDEC)	B	Strømforbrug i standbytilstand (Ps)	0.49 W
Belysningens effektivitet (LE)	29 lux/W	Tid, stigningsfaktor (F)	1.00
Belysningens effektivitetsklasse (LEC)	A	Målt luftmængde ved bedste driftspunkt (Qbep)	336 m³/h
Fedtfiltrering effektivitet (GFE)	66 %	Målt lufttryk ved bedste driftspunkt (QBEP)	434 Pa
Fedtfiltrering effektivitetsklasse (GFEC)	D	Målt elektrisk effektoptag ved bedste driftspunkt (Wbep)	145 W
Luftstrøm ved minimumshastighed (Qmin)	240 m³/h	Normal effekt på lys-systemet (WI)	8 W
Luftstrøm ved maksimumshastighed (Qmax)	448 m³/h	Gennemsnitlige oplysning af belysning på kogezone (Emiddle)	218 lux
Luftstrøm ved boost-hastighed (Qboost)	603 m³/h	Lydeffektniveau på højeste indstilling (LWA)	62 dBA

## Elektrisk tilslutning

Elektrisk klassificering	268 W	Frekvens (Hz)	50 Hz
Spænding	220-240 V	Kabellængde	1500 mm

## Ekstraudstyr

Kulfilter	KITFC900 - KITFC999	Skorstensforlængelse	KITCMNKAT
-----------	---------------------	----------------------	-----------



---

## Not included accessories

---



### KITFC900

Kulfilter Sæt 1 stykke vaskbar med høj ydeevne



### KITFC999

Kulfilter Sæt 1 stk



### KITCMNKAT

Skorstensforlænger dimensioner 241 \* 231 \* 810 T-formet emhætte KAT & KATE Rustfrit stål

---

## Symbols glossary (TT)

---



Filtre: Modellen har filtre, der hjælper med at fjerne fedt fra dampen, der stammer fra gryderne under tilberedningen.



Advarselslys: til at advisere om hvornår det er nødvendigt at skifte filtrene.



Lys: Alle emhætter har lys, der belyser kogeområdet eller tilføjer køkkenets atmosfære.



Intensiv / turboindstilling: når der kræves ekstra hurtig udsugning.

