

# KAT1200HXE

Famille	Hotte
Type de hotte	Hotte décorative murale
Design	Box
Type d'aspiration	Evacuation
Matériau	Inox
Type d'inox	Brossé
Code EAN	8017709201555
Largeur hotte	120 cm



## Esthétique

Esthétique	Universel	Finition	Satiné
Couleur	Inox	Logo	Sérigraphié

## Commandes

Type de commandes	Touches
-------------------	---------

## Technologie



Nombre de lampes	3	Filtres anti-graisses	Aluminium
Type d'éclairage	LED	Témoin de remplacement des filtres	Oui
Puissance de l'éclairage	8 W	Diamètre de sortie du moteur	150 mm
Température de Couleur de la lumière (°K)	3500 °K	Distance minimale d'installation au dessus d'une table de cuisson gaz	650 mm
Capacité d'aspiration à l'air libre (P0)	750 m³/h	Distance minimale d'installation au dessus d'une table de cuisson électrique	500 mm
Puissance du moteur	260 W	Clapet anti-retour	Oui
Nombre de filtres	4		

	Capacité d'aspiration (IEC 61591) [m³/h]	Niveau sonore (IEC 60704-2-13) [dBA]
Vitesse 1	240	46
Vitesse 2	336	55
Vitesse 3	448	62
Vitesse intensive	603	69

## Performance / Etiquette Energétique



Consommation d'énergie annuelle (AEC)	58 kWh/a	Emission acoustique de l'air pondérée à la vitesse minimale (SPEmin)	46 dBA
Classe d'efficacité énergétique	B	Emission acoustique de l'air pondérée à la vitesse maximale (SPEmax)	62 dBA
Efficacité fluidodynamique (FDE)	28	Emission acoustique de l'air pondérée à la vitesse intensive (SPEboost)	69 dBA
Classe d'efficacité fluidodynamique	B	Consommation d'énergie en mode "veille"	0.49 W
Efficacité lumineuse (LE)	29 lux/W	Facteur d'augmentation du temps (F)	1.00
Classe d'efficacité lumineuse	A	Débit d'air mesuré au point de rendement maximal	336 m³/h
Efficacité de filtration des graisses	66 %	Pression d'air mesurée au point de rendement maximal	434 Pa
Classe d'efficacité de filtration des graisses	D	Puissance électrique à l'entrée mesurée au point de rendement maximal	145 W
Débit d'air à la vitesse minimale	240 m³/h	Puissance nominale du système d'éclairage	8 W
Débit d'air à la vitesse maximale (Qmax)	448 m³/h	Eclairage moyen du système d'éclairage sur la surface de cuisson (Emiddle)	218 lux
Débit d'air en mode intensif ou "boost"	603 m³/h	Niveau de bruit au réglage le plus élevé	62 dBA

## Raccordement électrique

Puissance nominale électrique	268 W	Fréquence	50 Hz
Tension	220-240 V	Longueur du câble d'alimentation	1500 mm

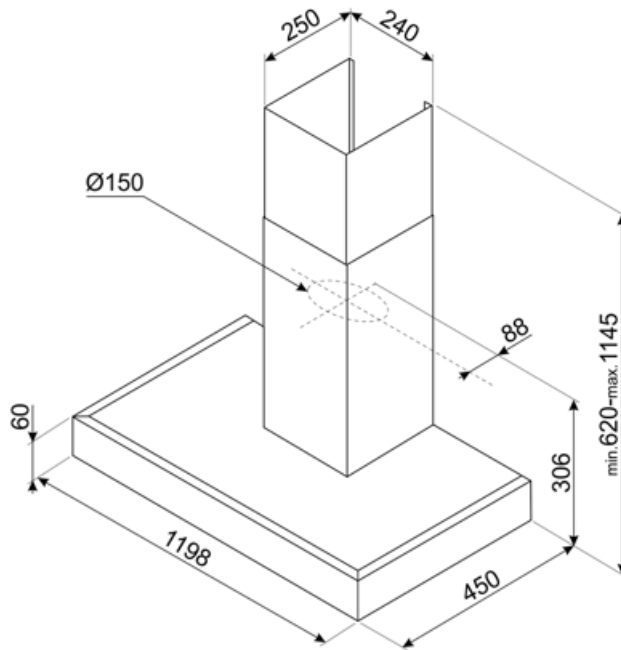
## Options non incluses

Filtres à charbon

KITFC900 - KITFC999

Kit extension de  
cheminée

KITCMNKAT



---

## Not included accessories

---



### **KITFC900**

Filtre charbon pour recyclage intérieur  
Kit 1 pièce



### **KITFC999**

Filtre charbon Kit 1 pièce



### **KITCMNKAT**

Extension de la cheminée Dimensions  
241 x 231 x 810 mm Pour hottes  
pyramidales KAT & KATE Inox

---

## Symbols glossary (TT)

---



**Filtres anti-graisses :** Ce modèle est équipé de filtres qui permettent d'éliminer les graisses de la vapeur qui s'échappe des casseroles pendant la cuisson.



**Eclairage :** Les hottes sont équipées de lampes LED. La lumière peut être allumée indépendamment du ventilateur d'aspiration, ce qui permet d'éclairer le plan de travail.



**Signal lumineux :** Un signal lumineux s'allume lorsque les filtres à charbon actif doivent être remplacés.



**Fonction Turbo :** La fonction Turbo permet de faire fonctionner la hotte à puissance maximale, pour accélérer l'élimination des odeurs les plus persistantes.