

KAT900HXE

Familia	Campana
Tipo Campana	Decoración mural
Diseño	Forma de T
Filtración	Extracción
Material	Acero inoxidable
Tipo de inox	Cepillado
Código EAN	8017709201548
Ancho	90 cm



Estética

Estética	Universal	Acabado	Satinado
Color	Acero inoxidable	Logo	Serigrafiado

Mandos

Regulación de mandos	Botones
----------------------	---------

Características técnicas



Nº de Luces	2	Filtros antigrasa	Aluminio
Tipo de Luz	LED	Indicador cambio de filtros	Si
Potencia luz	2 W	Diámetro embocadura motor	150 mm
Escala de temperatura de color (° K)	3500 °K	Distancia mínima de la encimera de gas	650 mm
Capacidad máxima de aspiración en modalidad libre (P0)	750 m³/h	Distancia mínima de la encimera eléctrica	500 mm
Potencia motor	260 W	Válvula de retención	Si
Nº de Filtros	3		

	Capacidad de aspiración (IEC 61591) [m³/h]	Rumorosidad (IEC 60704-2-13) [dBA]
Velocidad 1	240	46

Velocidad 2	336	55
Velocidad 3	448	62
Velocidad intensiva	603	69

Prestaciones/Etiqueta energética

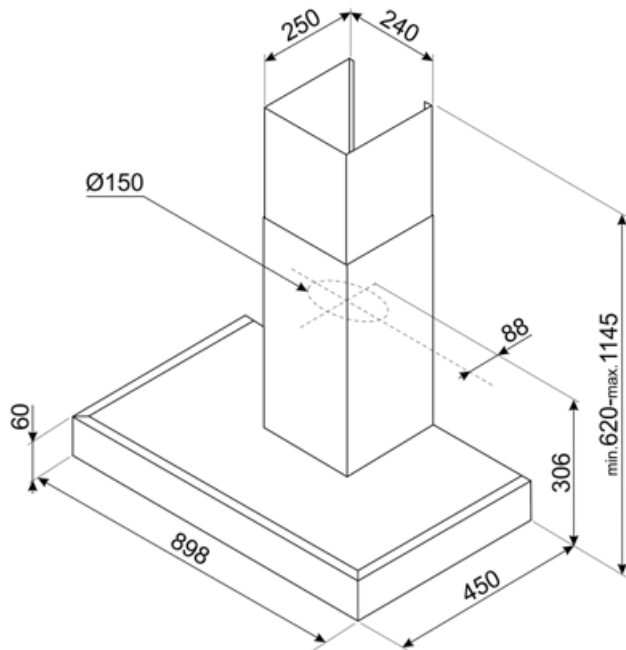


Consumo anual (AEChood)	56 kWh/a	Emisiones sonoras en el aire ponderadas por el valor A en su ajuste mínimo de utilización normal: (SPEmin)	46 dBA
Clase eficiencia energética (EEC)	B	Emisiones sonoras en el aire ponderadas por el valor A en su ajuste máximo de utilización normal: (SPEmax)	62 dBA
Eficiencia Fluidodinámica (FDE)	28	Emisiones sonoras en el aire ponderadas por el valor A en posición ultrarrápida o reforzada: (SPEboost)	69 dBA
Clase de eficiencia fluido dinámico (FDEC)	B	Consumo de electricidad en modo de espera: (Ps)	0,49 W
Clase de eficiencia de iluminación (LE)	29 lux/W	Factor aumento de tiempo (F)	1,00
Eficiencia de iluminación (LEC)	A	Caudal de aire medido en el mejor punto de eficiencia (Qbep)	336 m³/h
Eficiencia de filtrado de grasa (GFE)	66 %	Presión de aire medida en el mejor punto de eficiencia (Qbep)	434 Pa
Clase de eficiencia de filtrado de grasa (GFEC)	D	Entrada de potencia eléctrica medida en el mejor punto de eficiencia (Wbep)	145 W
Flujo de aire a la velocidad mínima (Qmin)	240 m³/h	Potencia normal sistema de luz (WI)	5 W
Flujo de aire a la máxima potencia (Qmax)	448 m³/h	Iluminación media sobre la superficie de cocción	145 lux
Flujo de aire en posición reforzada Qboost)	603 m³/h	Nivel de potencia acústica más alta (Lwa)	62 dBA

Conexión eléctrica

Datos nominales de conexión eléctrica	265 W	Frecuencia (Hz)	50 Hz
Tensión	220-240 V	Longitud del cable de alimentación	1500 mm

Opcionales no incluidos

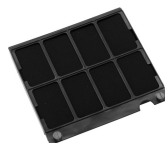


Not included accessories

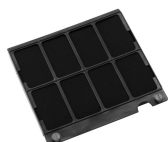


KITCMNKAT

Chimney extension dimension 241 * 231
* 810 T-shape hood KAT & KATE
Stainless Steel



KITFC900



KITFC999

Charcoal filter Kit 1 piece

Symbols glossary (TT)



Filtros de grasa: los filtros de grasa purifican el aire de las grasas de cocción. Son fácilmente extraíbles para su limpieza periódica.



Luz: las campanas están equipadas con lámparas LED. La luz se puede encender independientemente del ventilador de succión y, por lo tanto, permite que se ilumine la superficie de trabajo.



Señal luminosa: se enciende una señal luminosa cuando es necesario reemplazar los filtros de carbón activado.



Función Turbo: La función Turbo le permite operar la campana a la máxima potencia, para acelerar la eliminación de olores más persistentes.