

KAT900HXE

Tuoteryhmä	Liesikupu
Liesituulettimen tyyppi	Koristeellinen liesituuletin seinälle
Design	Litteä T
Tiivistys	Poisto
Materiaali	Ruostumaton teräs
Teräksen tyyppi	Harjattu
EAN-koodi	8017709201548
Liesikuvun leveys	90 cm



Estetiikka

Estetiikka	Universale	Pinnan viimeistely	Harjattu
Väri	Ruostumaton teräs	Logo	Silkkipainettu

Säätimet

Säätöasetus	Painikkeet
-------------	------------

Tekniset ominaisuudet



Lamppujen lukumäärä	2	Rasvasuodattimet	Alumiini
Valon tyyppi	LED	Suodattimen vaihtamistarpeen ilmaisin	Kyllä
Valon tehokkuus	2 W	Tuuletusaukko	150 mm
Valon värilämpötila-asteikko (°K)	3500 °K	Minimietäisyys kaasuliittimestä	650 mm
Vapaan lähdön enimmäiskapasiteetti	750 m³/h	Minimi etäisyys sähköisestä liesituulettimesta	500 mm
Moottorin teho	260 W	Vedonestoventtiili	Kyllä
Suodattimien lkm	3		

	Imuteho (IEC 61591) [m³/h]	Äänitaso (IEC 60704-2-13) [dBA]
Nopeus 1	240	46
Nopeus 2	336	55

Nopeus 3	448	62
Suurin nopeus	603	69

Suorituskyky/energiamerkintä



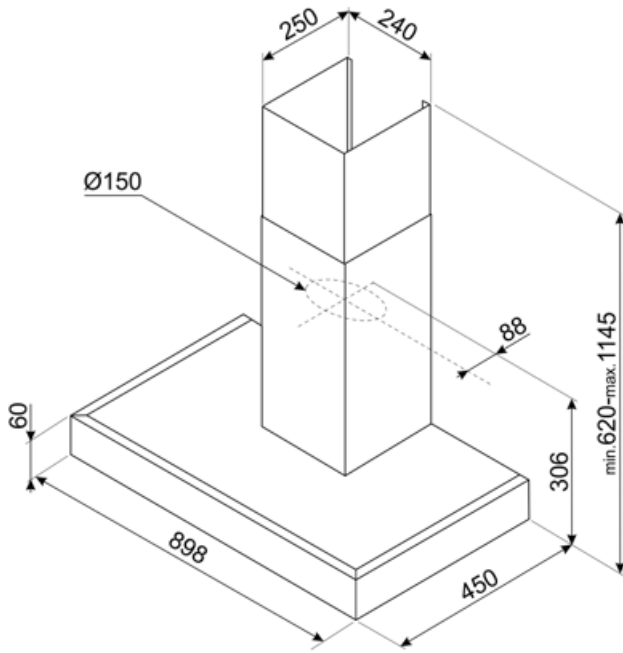
Vuotuinen energiankulutus	56 kWh/a	Melutaso minimi nopeudella (SPEmin)	46 dBA
Energiatehokkuusluokka FDE	B 28	Melutaso korkeimmalla tehokkuudella	62 dBA
Virran dynaamisen tehokkuuden luokka (FDEC)	B	Airbourne-akustinen A-painotettu ääniteho päästökierrosnopeudella (SPEboost)	69 dBA
Valon tehokkuus (LF)	29 lux/W	Energiankulutus stand by tilassa	0.49 W
Valon tehokkuus (LEC)	A	aikaa lisäävä tekijä (F)	1.00
Rasvasuodattimen tehokkuus	66 %	Mitattu ilmavirta tehokkaimmassa tilassa	336 m³/h
Rasvasuodattimen tehokkuusluokka (GFEC)	D	Korkeimman tehokkuuden ilmanpaine	434 Pa
Ilmavirta alimmalla nopeudella	240 m³/h	Mitattu sähkövirta tehokkaimmalla ohjelmalla	145 W
Ilmavirta max nopeudella	448 m³/h	Valojen normaali tehokkuus	5 W
Ilmavirran nopeutin	603 m³/h	Keskiarvoinen valaistus keittiötasoilla	145 lux
		Melutaso korkeimmalla tehokkuudella	62 dBA

Sähköliitännä

Sähköliitännäluokitus	265 W	Taajuus	50 Hz
Jännite	220-240 V	Johdon pituus	1500 mm

Vaihtoehtoisen lisävarusteet

Aktiivihiihifiltteri	KITFC900 - KITFC999	Hornin jatke	KITCMNKAT
----------------------	---------------------	--------------	-----------



Not included accessories



KITCMNKAT

Hormin jatkokappale mitat 241 * 231 *
810 T--muotoinen liesituuletin KAT &
KATE ruostumaton teräs



KITFC900

Hiilisuodatin 1 kappaleen sarja
huipputehokas, pestävä



KITFC999

Hiilisuodatin 1 kappaleen sarja

Symbols glossary (TT)



Suodattimet: Mallissa on suodattimet, jotka poistavat rasvaa höyrystä, jota keittoastioista kypsennyksen aikana tulee.



Varoitusvalo(t): kertovat, kun suodattimet tulee vaihtaa.



Valot: Kaikissa liesituulettimissa on valot kypsennysalueen valaisemiseksi tai keittiön tunnelman lisäämiseksi.



Teho-/turboasetus: kun tarvitaan erikoisnopeaa poistoa.

