

KAT900HXE

Famille	Hotte
Type de hotte	Hotte décorative murale
Design	Box
Type d'aspiration	Evacuation
Matériau	Inox
Type d'inox	Brossé
Code EAN	8017709201548
Esthétique	Universel
Couleur	Inox
Finition	Satiné
Logo	Sérigraphié



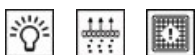
Commandes

Type de commandes	Touches
-------------------	---------

Programmes / Fonctions

Nombre de vitesses	3
Vitesse intensive	

Technologie



Nombre de lampes	2	Filtres anti-graisses	Aluminium
Type d'éclairage	LED	Témoin de remplacement des filtres	Oui
Puissance de l'éclairage	2 W	Diamètre de sortie du moteur	150 mm
Température de Couleur de la lumière (°K)	3500 °K	Distance minimale d'installation au dessus d'une table de cuisson gaz	650 mm
Capacité d'aspiration à l'air libre (P0)	750 m ³ /h	Distance minimale d'installation au dessus d'une table de cuisson électrique	500 mm
Puissance du moteur	260 W	Clapet anti-retour	Oui
Nombre de filtres	3		

	Capacité d'aspiration (IEC 61591) [m ³ /h]	Niveau sonore (IEC 60704-2-13) [dBA]
Vitesse 1	240	46
Vitesse 2	336	55
Vitesse 3	448	62
Vitesse intensive	603	69

Performance / Etiquette Energétique



Consommation d'énergie annuelle (AEC)	56 kWh/a	Emission acoustique de l'air pondérée à la vitesse minimale (SPEmin)	46 dBA
Classe d'efficacité énergétique	B	Emission acoustique de l'air pondérée à la vitesse maximale (SPEmax)	62 dBA
Efficacité fluidodynamique (FDE)	28	Emission acoustique de l'air pondérée à la vitesse intensive (SPEboost)	69 dBA
Classe d'efficacité fluidodynamique	B	Facteur d'augmentation du temps (F)	1,00
Efficacité lumineuse (LE)	29 lux/W	Débit d'air mesuré au point de rendement maximal	336 m ³ /h
Classe d'efficacité lumineuse	A	Pression d'air mesurée au point de rendement maximal	434 Pa
Efficacité de filtration des graisses	66 %	Puissance électrique à l'entrée mesurée au point de rendement maximal	145 W
Classe d'efficacité de filtration des graisses	D	Puissance nominale du système d'éclairage	5 W
Débit d'air à la vitesse minimale	240 m ³ /h	Eclairage moyen du système d'éclairage sur la surface de cuisson (Emiddle)	145 lux
Débit d'air à la vitesse maximale (Qmax)	448 m ³ /h	Niveau de bruit au réglage le plus élevé	62 dBA
Débit d'air en mode intensif ou "boost"	603 m ³ /h		

Raccordement électrique

Puissance nominale électrique	265 W	Fréquence	50 Hz
Tension	220-240 V	Longueur du câble d'alimentation	1500 mm

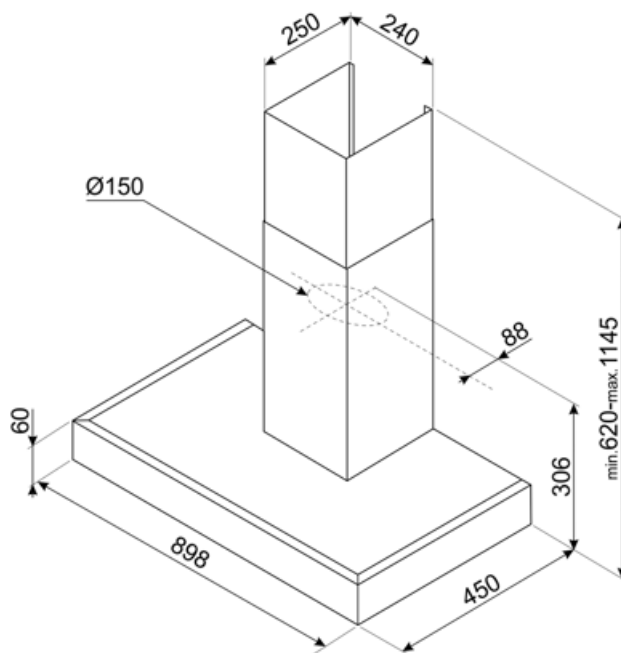
Options non incluses

Filtres à charbon
Télécommande

KITFC900 - KITFC999
No

Kit extension de
cheminée
Sortie moteur

KITCMNKAT
No

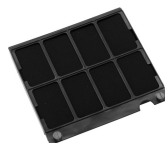


Accessoires Compatibles



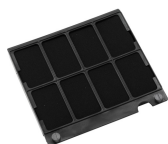
KITCMNKAT

Extension de la cheminée Dimensions
241 x 231 x 810 mm Pour hottes
pyramidales KAT & KATE Inox



KITFC900

Filtre charbon pour recyclage intérieur
Kit 1 pièce



KITFC999

Filtre charbon Kit 1 pièce

Symbols glossary



Filtres anti-graisses : Ce modèle est équipé de filtres qui permettent d'éliminer les graisses de la vapeur qui s'échappe des casseroles pendant la cuisson.



Signal lumineux : Un signal lumineux s'allume lorsque les filtres à charbon actif doivent être remplacés.



Eclairage : Les hottes sont équipées de lampes LED. La lumière peut être allumée indépendamment du ventilateur d'aspiration, ce qui permet d'éclairer le plan de travail.



Fonction Turbo : La fonction Turbo permet de faire fonctionner la hotte à puissance maximale, pour accélérer l'élimination des odeurs les plus persistantes.

