

# KAT900HXE

Famiglia	Cappa
Tipologia	Decorativa murale
Design	Piatta a T
Filtraggio	A espulsione
Materiale	Inox
Tipo Inox	Satinato
Codice EAN	8017709201548
Larghezza cappa	90 cm



## Estetica

Estetica	Universale	Finitura	Satinato
Colore	Acciaio Inox	Logo	Serigrafato

## Comandi

Regolazione comandi	Tasti
---------------------	-------

## Caratteristiche Tecniche



N° di luci	2	Filtri antigrasso	Alluminio
Tipo di Luce	LED	Indicatore cambio filtri	Sì
Potenza luce	2 W	Diametro imbocco motore	150 mm
Temperatura di Colore della luce (°K)	3500 °K	Distanza minima installazione da piano cottura gas	650 mm
Capacità massima d'aspirazione in modalità libera (P0)	750 m³/h	Distanza minima installazione da piano cottura elettrico	500 mm
Potenza motore	260 W	Valvola di non ritorno	Sì
N° di filtri	3		

	Capacità d'aspirazione (IEC 61591) [m³/h]	Rumorosità (IEC 60704-2-13) [dBA]
Velocità 1	240	46

Velocità 2	336	55
Velocità 3	448	62
Velocità Intensiva	603	69

## Prestazioni / Etichetta Energetica



Efficienza di consumo annuale (AEC)	56 kWh/a	Emissione ponderata di potenza acustica alla velocità minima (SPEmin)	46 dBA
Classe di efficienza energetica (EEC)	B	Emissione ponderata di potenza acustica alla velocità massima (SPEmax)	62 dBA
Efficienza fluido dinamica (FDE)	28	Emissione ponderata di potenza acustica alla velocità intensiva (SPEboost)	69 dBA
Classe di efficienza fluido dinamica (FDEC)	B	Assorbimento in stand-by (Ps)	0.49 W
Efficienza di illuminazione (LE)	29 lux/W	Fattore di aumento del tempo (F)	1.00
Classe di efficienza di illuminazione (LEC)	A	Portata d'aria misurata nella condizione di massima efficienza (Qbep)	336 m <sup>3</sup> /h
Efficienza di filtraggio grassi (GFE)	66 %	Pressione d'aria misurata nella condizione di massima efficienza (Pbep)	434 Pa
Classe di efficienza filtraggio grassi (GFEC)	D	Potenza elettrica assorbita nella condizione di massima efficienza (Wbep)	145 W
Portata d'aria alla velocità minima (Qmin)	240 m <sup>3</sup> /h	Potenza nominale del sistema di illuminazione (WL)	5 W
Portata d'aria alla velocità massima (Qmax)	448 m <sup>3</sup> /h	illuminazione media del sistema di illuminazione sul piano di cottura (Emiddle)	145 lux
Portata d'aria alla velocità intensiva (Qboost)	603 m <sup>3</sup> /h	Livello sonoro nella configurazione più elevata (Lwa)	62 dBA

## Collegamento Elettrico

Dati nominali di collegamento elettrico	265 W	Frequenza	50 Hz
Tensione	220-240 V	Lunghezza cavo di alimentazione	1500 mm

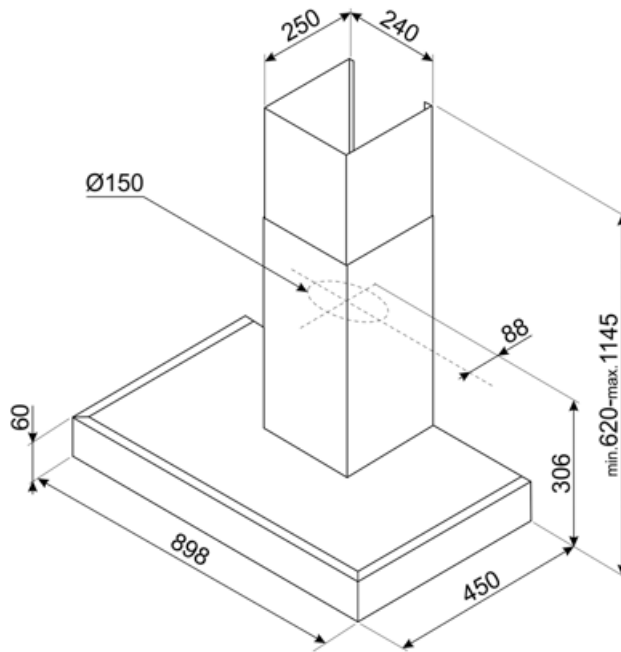
## Optionals Non Inclusi

Filtri carbone

KITFC900 - KITFC999

Prolunga camino

KITCMNKAT



---

## Accessori non inclusi

---



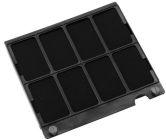
### KITCMNKAT

Chimney extension dimension 241 \* 231 \* 810 T-shape hood KAT & KATE  
Stainless Steel



### KITFC900

Charcoal filter. Kit 1 piece. High performances. Regenerable. To be whased after 3 months of use with hot water. To be changed after 3 years of use.



### KITFC999

Charcoal filter Kit 1 piece

## Glossario simboli

---



**Filtri antigrasso:** I filtri antigrasso depurano l'aria dai grassi della cottura. Sono facilmente smontabili per la loro pulizia periodica.



**Segnale luminoso:** Un segnale luminoso si accende quando occorre sostituire i filtri a carboni attivi.



**Luce:** Le cappe sono dotate di lampade a LED. La luce può essere accesa indipendentemente dalla ventola di aspirazione e consentire, così, di illuminare il piano di lavoro.



**Funzione Turbo:** La funzione Turbo permette di azionare la cappa alla massima potenza, per velocizzare l'eliminazione degli odori più persistenti.

