

KAT900HXE

Familie	Afzuigkap
Type afzuigkap	Wandkap
Design	T-vorm plat
Filtering	Expulsie
Materiaal	Roestvrij staal
Type roestvrijstaal	Geborsteld
EAN-code	8017709201548
Breedte afzuigkap	90 cm



Design

Esthetiek	Universeel	Afwerking	Geborsteld
Kleur	Roestvrij staal	Logo	Geëts

Bediening

Regeling bediening	Toetsen
--------------------	---------

Technische specificaties



Aantal lampen	2	Vetfilters	Aluminium
Soort verlichting	LED	Indicator vervangen filter	Ja
Vermogen lamp	2 W	Afvoer	150 mm
Lichtkleurtemperatuurschaal (°K)	3500 °K	Minimale afstand vanaf gasfornuis	650 mm
Capaciteit P0	750 m ³ /h	Minimale afstand vanaf inductie fornuis	500 mm
Vermogen motor	260 W	Terugslagklep	Ja
Aantal filters	3		

	Capaciteit (IEC 61591) [m ³ /h]	Geluidsniveau (IEC 60704-2-13) [dBA]
Snelheid 1	240	46
Snelheid 2	336	55
Snelheid 3	448	62

Snelheid Intensief	603	69
--------------------	-----	----

Prestaties / energielabel



Jaarlijks energieverbruik (AEChood)	56 kWh/a
Energie-efficiëntieklasse (EEC)	B
Hydrodynamische efficiëntie (FDEC)	28
Hydrodynamische-efficiëntieklasse (FDEC)	B
Lichtefficiëntie (LEC)	29 lux/W
Lichtefficiëntieklasse (LEC):	A
Vetfilterefficiëntie (GFE)	66 %
Vetfilterefficiëntieklasse (GFEC)	D
Luchtstroom op de minimumsnelheid (Qmin)	240 m ³ /h
Luchtstroom op de maximumsnelheid (Qmax)	448 m ³ /h
Luchtstroom op de boostsnelheid (Qboost)	603 m ³ /h

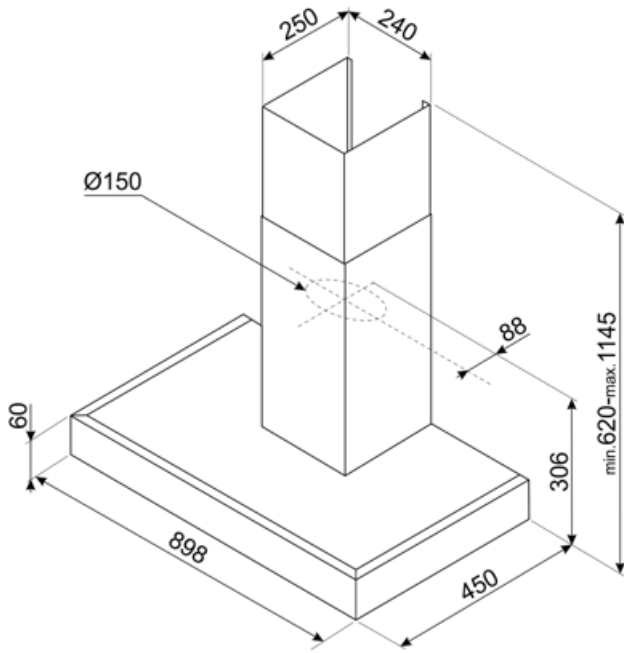
Akoestische geluidsdruk op minimum snelheid (SPEmin)	46 dBA
Akoestische A-gewogen geluidsemisatie op maximum snelheid	62 dBA
Akoestische A-gewogen geluidsvermogen in de lucht met intensieve snelheid	69 dBA
Vermogensverbruik in Stand-by modus	0.49 W
Tijdstoenamefactor (F)	1.00
Gemeten luchtstroom op beste-efficiëntiepunt (Qbep)	336 m ³ /h
Gemeten luchtdruk op beste-efficiëntiepunt (Qbep)	434 Pa
Gemeten opgenomen vermogen op beste-efficiëntiepunt (Wbep)	145 W
Nominaal stroomverbruik van het lichtstelsel (WL)	5 W
Gemiddelde lichtsterkte van het licht op het kookoppervlak (Emiddle)	145 lux
Geluidsniveau op de hoogste stand (Lwa)	62 dBA

Elektrische aansluiting

Aansluitwaarde	265 W	Frequentie	50 Hz
Spanning	220-240 V	Lengte voedingskabel	1500 mm

Opties niet inbegrepen

Meegeliverde koolstoffilters	KITFC900 - KITFC999	Schachtverlenging	KITCMNKAT
------------------------------	---------------------	-------------------	-----------



Accessoires niet inbegrepen



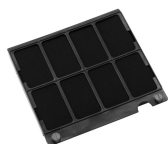
KITCMNKAT

Schachtverlenging afm. 241x231x810 mm T-vormige kap KAT & KATE RVS



KITFC900

Charcoal filter Kit 1 piece high performances washable



KITFC999

Koofilter Kit 1 stuk

Symbols glossary (TT)



Filters: het model heeft filters die helpen bij het verwijderen van vet uit de stoom die tijdens het koken uit de pannen komt.



Waarschuwinglampje (s): om aan te geven wanneer filters moeten worden vervangen.



Verlichting: Alle afzuigkappen hebben verlichting aan, om de kookzone te verlichten of voor sfeer in de keuken



Intensieve / turbo-stand: wanneer extra snelle afzuiging gewenst is.

