

# KAT900HXE

Família	Exaustor
Tipo de exaustor	de parede
Série	em T
Filtragem	Extração
Material	Aço inox
Tipo de aço inox	Escovado
Código EAN	8017709201548
Largura	90 cm



## Design

Design	Universal	Acabamentos	Aço inox escovado
Cor	Aço inox	Logótipo	Logótipo serigrafado

## Comandos

Comandos	Comandos de botões
----------	--------------------

## Especificações técnicas



Nº de lâmpadas	2	Filtros antigordura	Alumínio
Tipo de iluminação	LEDs	Indicador de substituição de filtros	Sim
Potência das lâmpadas	2 W	Diâmetro da conduta de exaustão	150 mm
Escala de temperatura de cor clara (° K)	3500 °K	Distância mínima à placa a gás	650 mm
Capacidade máxima de extração livre (P0)	750 m³/h	Distância mínima à placa elétrica	500 mm
Potência do motor	260 W	Válvula antirretorno	Sim
Nº de filtros	3		

	Capacidade de extração m3/h (IEC 61591) [m³/h]	Ruído [dBA]
1º nível de potência	240	46

2º nível de potência	336	55
3º nível de potência	448	62
Potência intensiva	603	69

## Performance / Etiqueta energética



Consumo anual de energia (CAE exaustor)	56 kWh/a	Nível de potência sonora com ponderação A (em dB) com a regulação de velocidade mínima	46 dBA
Classe energética	B	Nível de potência sonora com ponderação A (em dB) com a regulação de velocidade máxima	62 dBA
Eficiência da dinâmica dos fluidos (EDF exaustor)	28	Nível de potência sonora com ponderação A (em dB) no modo intensivo ou boost	69 dBA
Classe de eficiência dinâmica dos fluidos	B	Consumo de energia no modo de espera (Ps)	0,49 W
Eficiência de iluminação (IE exaustor)	29 lux/W	Fator de aumento de tempo	1,00
Classe de eficiência da iluminação	A	Débito de ar medido no ponto de maior eficiência	336 m³/h
Eficiência de filtragem de gorduras	66 %	Potência elétrica medida no ponto de maior eficiência	434 Pa
Classe de eficiência de filtragem de gorduras	D	Potência elétrica medida no ponto de maior eficiência	145 W
Valor do fluxo de ar na velocidade mínima	240 m³/h	Potência nominal do sistema de iluminação	5 W
Valor do fluxo de ar na velocidade máxima	448 m³/h	Iluminação média produzida pelo sistema de iluminação na superfície de cozedura	145 lux
Valor do fluxo de ar nos modos intensivo ou boost	603 m³/h	Nível de ruído na potência mais elevada	62 dBA

## Ligação elétrica

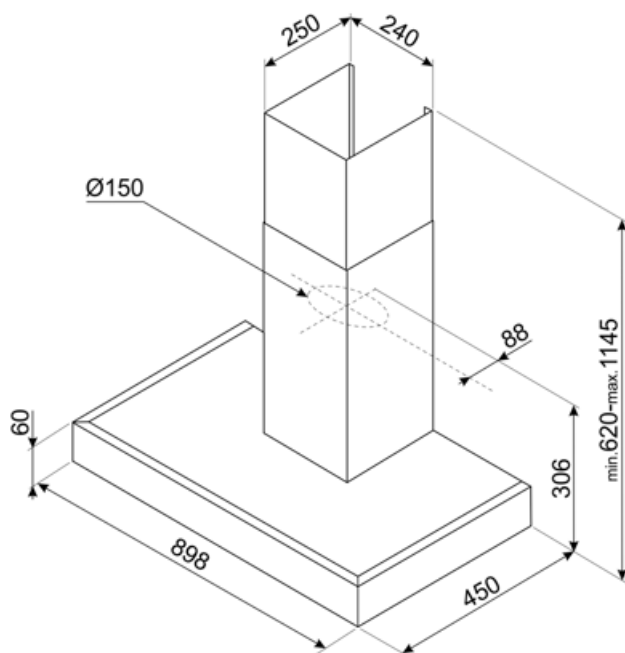
Potência elétrica nominal	265 W	Frequência (Hz)	50 Hz
Tensão (Volts)	220-240 V	Comprimento do cabo de alimentação	1500 mm

## Opcionais não incluídos

Filtros de carvão ativo KITFC900 - KITFC999

Tubo extensível

KITCMNKAT



---

## Not included accessories

---



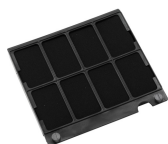
### **KITCMNKAT**

Chimney extension dimension 241 \* 231  
\* 810 T-shape hood KAT & KATE  
Stainless Steel



### **KITFC900**

Charcoal filter Kit 1 piece high  
performances washable



### **KITFC999**

Charcoal filter Kit 1 piece

---

## Symbols glossary (TT)

---



Filtros antigordura para remover a gordura que se encontra no vapor produzido enquanto se cozinha.



Exaustores com luz para iluminar a área de trabalho e criar ambiente.



Luz de aviso: serve para informar quando é necessário renovar os filtros de carvão ativo ou lavar os filtros da chaminé.



Intensivo: quando é necessária potência muito elevada para extrair o excesso de fumo e odores.