

KATE600CEX

| | |
|------------------------|----------------------------|
| Termékcsalád | Páraelszívó |
| Páraelszívó típusa | Dekoratív fali páraelszívó |
| Design | T-Shape |
| Elszívás | Elszívás |
| Anyag | Rozsdamentes acél |
| Acél típusa | Szálcsiszolt |
| EAN kód | 8017709255053 |
| Páraelszívó szélessége | 60 cm |
| Design család | Universale |
| Szín | Rozsdamentes acél |
| Felületkezelés | Szatén |
| Logo | Silk screen |



Kezelő elemek

| | |
|----------|--------|
| Vezérlés | Gombok |
|----------|--------|

Program/Funkciók

| | |
|-----------------|---|
| Fokozatok száma | 3 |
|-----------------|---|

MŰSZAKI JELLEMZŐK



| | | | |
|--|-----------------------|---|-----------|
| Világítás száma | 2 | Szűrők száma | 2 |
| Világítás típusa | LED | Zsírszűrők | Alumínium |
| Világítás teljesítménye | 2,5 W | Kivezető nyílás | 150 mm |
| Világítás színhőmérsékleti skála (K) | 3500 K | Minimális távolság a GÁZFŐZŐLAPTÓL | 650 mm |
| Szabad kivezetés maximális légszállítása | 612 m ³ /h | Minimális távolság az ELEKTROMOS FŐZŐLAPTÓL | 500 mm |
| Motorteljesítmény | 175 W | Visszacsapó szelep | Igen |

| | Légszállítás IEC 61591 [m ³ /h] | Zajszint IEC 60704-2-13 [dBA] |
|--------------------|--|-------------------------------|
| 1. sebességfokozat | 241 | 46 |
| 2. sebességfokozat | 370 | 56 |

| | | |
|--------------------|-----|----|
| 3. sebességfokozat | 590 | 65 |
|--------------------|-----|----|

Mellékelt tartozékok



| | | | |
|-------------------|------|------------------------------------|------|
| Csőszűkítő | Igen | Aktívszén-szűrők mellékelve | Igen |
|-------------------|------|------------------------------------|------|

Teljesítmény / Energiacímke



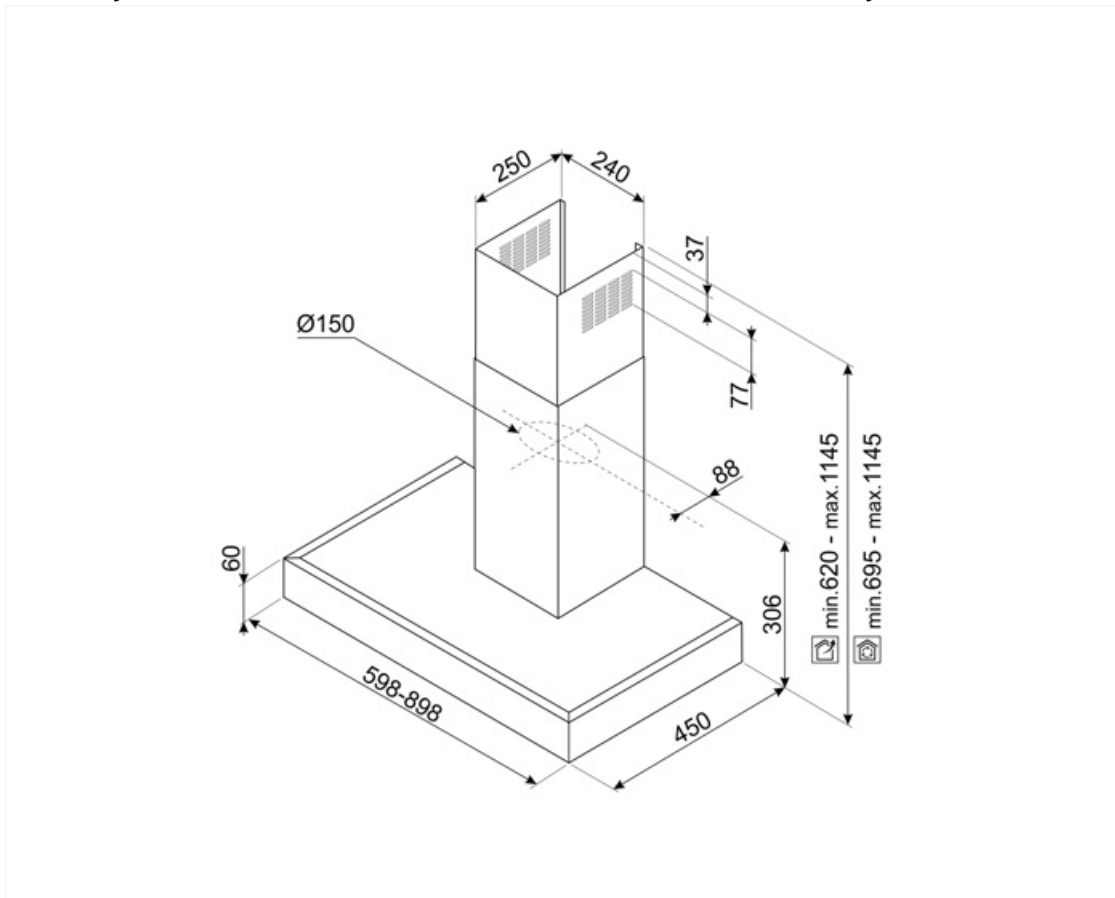
| | | | |
|---|-----------------------|---|-----------------------|
| Éves energiafogyasztás (AEChood) | 77 kWh/a | Levegőben terjedő, A-súlyozású akusztikus zajkibocsátás minimális sebességnél (SPEmin) | 47 dBA |
| Energiahatékonysági osztály (EEC) | C | Levegőben terjedő, A-súlyozású akusztikus zajkibocsátás maximális sebességnél (SPEmax) | 68 dBA |
| Hidrodinamikai hatékonyság (FDEhood) | 20,2 | Időtartam-növelő tényező (F) | 1,3 |
| Hidrodinamikai hatékonysági osztály (FDEC) | C | Mért légáramsebesség a legjobb hatásfokú pontban (Qbep) | 336 m ³ /h |
| Megvilágítási hatékonyság (LE) | 76,1 lux/W | Mért légnyomás a legjobb hatásfokú pontban (Pbep) | 334 Pa |
| Megvilágítási hatékonysági osztály (LEC) | A | Mért villamosenergia-felvétel a legjobb hatásfokú pontban (Wbep) | 155 W |
| Zsírkiűrés hatékonyság (GFE) | 76 % | Világítórendszer nominális teljesítménye (WL) | 5 W |
| Zsírkiűrés hatékonysági osztály (GFEC) | C | Világítórendszer átlagos megvilágítása a főzőfelületen (Emiddle) | 381 lux |
| Légszállítás minimum fokozaton (Qmin) | 240 m ³ /h | Zajtelszint a legmagasabb fokozaton (Lwa) | 68 dBA |
| Légszállítás maximum fokozaton (Qmax) | 581 m ³ /h | | |

Elektromos csatlakozás

| | | | |
|---|-----------|------------------------|---------|
| Elektromos csatlakozás névleges értéke | 180 W | Tápkábel hossza | 1500 mm |
| Feszültség | 220-240 V | Csatlakozódugó | Nem |
| Frekvencia (Hz) | 50-60 Hz | | |

Opcionális tartozékok

| | | | |
|-----------------|----|-------------------|-----------|
| Aktívszén-szűrő | No | Kürtő hosszabbító | KITCMNKAT |
| Távírányító | No | Kivezető nyílás | No |



Compatible Accessories



KITCMNKAT

Kürtő hosszabbító, mérete 241 * 231 * 810 T-alakú páraelszívó KAT & KATE rozsdamentes acél



KITFC900

Aktívszén-szűrő Készlet: 1 db Nagy teljesítményű, mosható



KITFC999

Aktívszén-szűrő Készlet: 1 db

Symbols glossary



Szűrők: a készülék speciális szűrőkkel rendelkezik, amelyek hatékonyan távolítják el a zsíros szennyeződések a főzés során keletkező gőzből.



Aktívszén-szűrők: Az aktívszén-szűrőkön keresztüli vagy közvetlenül a kültérbe történő páraelszívás jelentősen csökkenti a szagokat főzés közben.



Világítás: Minden páraelszívó világítással rendelkezik a főzőterület megvilágításához vagy a konyha hangulatosabbá tételéhez.

