

# KATE600CEX

Сімейство продуктів	Витяжка
Тип витяжки	Настінний монтаж
Дизайн	Пласка Т-образна
Режим відведення повітря	Режим відведення повітря
Матеріал	Нержавіюча сталь
Тип нержавіючої сталі	Матова
Код EAN	8017709255053
Ширина витяжки	60 см
Естетика	Універсальний
Колір	Нержавіюча сталь
Оздоблення	Матова
Логотип	Серіографія



## Управління

Налаштування управління	Кнопки
-------------------------	--------

## Програми/ функції

Кількість швидкостей	3
----------------------	---

## Технічні характеристики



Кількість ламп	2	Кількість фільтрів	2
Тип ламп підсвічування	LED	Жировловлюючі фільтри	Алюміній
Потужність підсвітки	2,5 Вт	Діаметр повітряпроводу	150 мм
Шкала цветової температури света (°К)	3500 К	Мінімальна відстань від газової варильної поверхні	650 мм
Максимальна продуктивність	612 м³/ч	Мінімальна відстань від електричної варильної поверхні	500 мм
Потужність мотора	175 Вт	Зворотній клапан	Так

	Максимальна продуктивність (IEC 61591) [м³/ч]	Рівень шуму IEC 60704-2-13 [дБ(А)]
1-ша швидкість	241	46

2-га швидкість	370	56
3-тя швидкість	590	65

## Акcesуари в комплекті



**Звуження трубки**

Так

**Вугільний фільтр в комплекті**

Так

## Продуктивність/ Енергоспоживання



<b>Щорічне енергоспоживання (AEC<sub>hood</sub>)</b>	77 кВт/год
<b>Клас енергоефективності (EEC)</b>	C
<b>Гідродинамічна ефективність (FDE)</b>	20,2
<b>Клас ефективності флюїдодинаміки (FDEC)</b>	C
<b>Ефективність освітлення (LE)</b>	76,1 lux/W
<b>Клас ефективності освітлення (LEC)</b>	A
<b>Ефективність фільтрації жиру (GFE)</b>	76 %
<b>Клас фільтрації (GFEC)</b>	C
<b>Продуктивність на мінімальній швидкості</b>	240 м <sup>3</sup> /ч
<b>Продуктивність на максимальній швидкості (Q<sub>max</sub>)</b>	581 м <sup>3</sup> /ч

<b>Акустичний тиск на мінімальній швидкості</b>	47 дБ(A)
<b>Сила звуку за шкалою A, на максимальній швидкості (SPE<sub>max</sub>)</b>	68 дБ(A)
<b>Час збільшення коефіцієнта (F)</b>	1,3
<b>Вимір швидкості потоку повітря з точки зору кращої енергоефективності</b>	336 м <sup>3</sup> /ч
<b>Вимірювання тиску повітря з точки зору кращої енергоефективності</b>	334 Pa
<b>Вимір вхідної електричної потужності з точки зору кращої енергоефективності</b>	155 Вт
<b>Нормальна потужність системи освітлення</b>	5 Вт
<b>Середнє освітлення варильної поверхні (E<sub>middle</sub>)</b>	381 lux
<b>Максимальний рівень шуму</b>	68 дБ(A)

## Електричне підключення

<b>Номинальна потужність</b>	180 Вт
<b>Напруга</b>	220-240 В
<b>Частота струму (Гц)</b>	50-60 Гц

<b>Довжина електричного кабелю</b>	1500 мм
<b>Тип електричної вилки</b>	Hi

## Опції

**Вігильний фільтр**

No

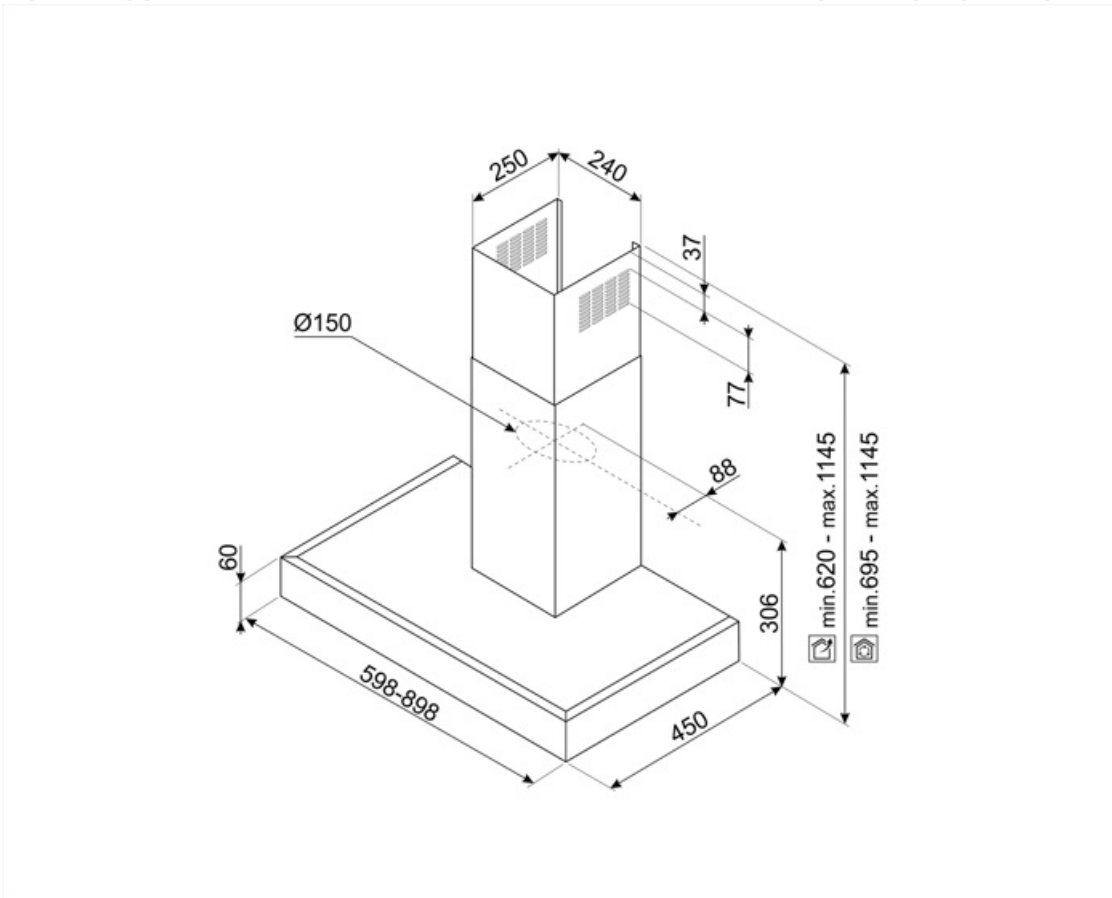
**Розширення димоходу**

KITCMNKAT

Пульт керування

No

Діаметр повітряпроводу No



---

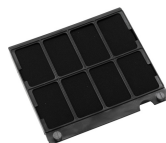
## Compatible Accessories

---



### **KITCMNKAT**

Воздуховод Размеры 241 x 231 x 810 мм  
Нержавеющая сталь Для Т-образных  
вытяжек KAT & KATE



### **KITFC900**

Угольный фильтр 1 штука



### **KITFC999**

Угольный фильтр 1 штука

---

## Symbols glossary

---



Модель имеет фильтры, которые помогают удалять жир из пара, выходящего из посуды во время приготовления.



Угольные фильтры: удаление воздуха через угольные фильтры или непосредственно наружу значительно снижает резкие запахи от готовки.



Подсветка: все кухонные вытяжки оснащены подсветкой для освещения зоны приготовления.