

Velocidad 3	590	67
----------------	-----	----

Equipo accesorios incluidos

Reducción manguera Sí

Prestaciones/Etiqueta energética



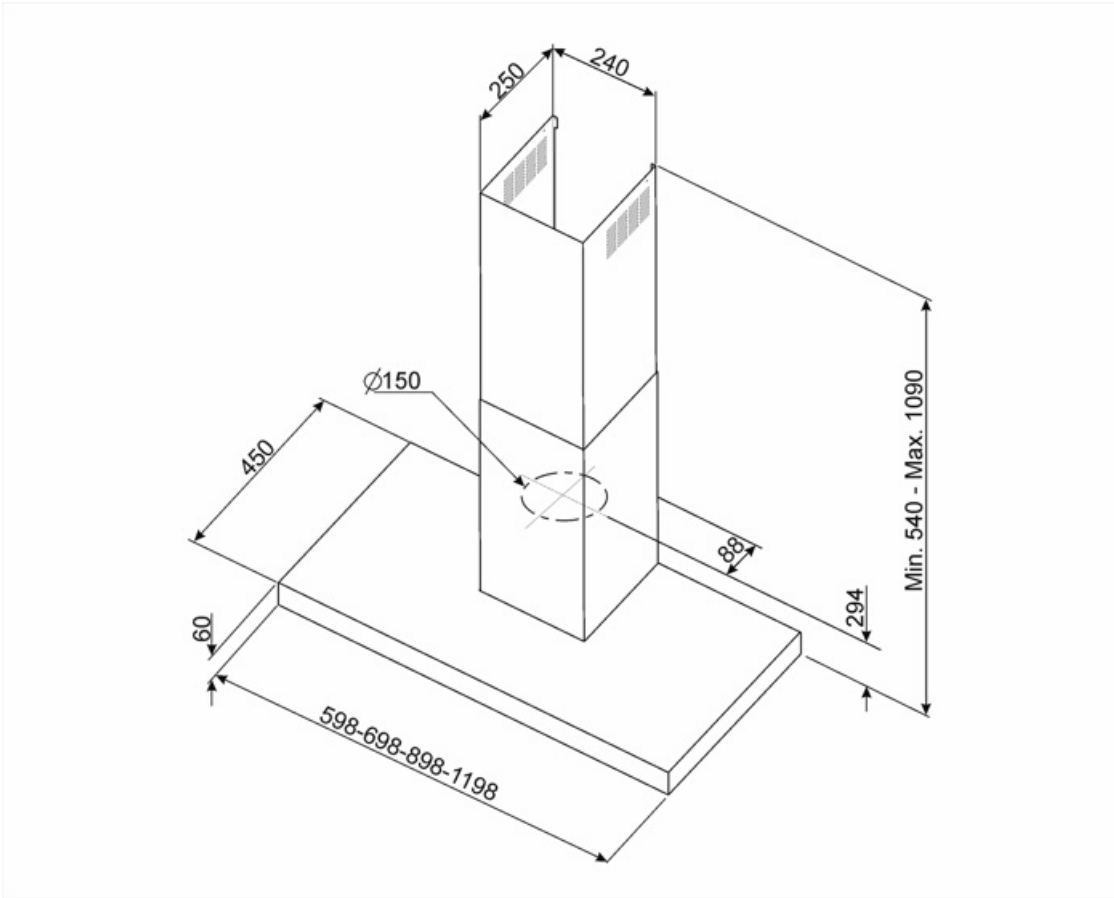
Consumo anual (AEChood)	77 kWh/a	Emisiones sonoras en el aire ponderadas por el valor A en su ajuste mínimo de utilización normal:(SPEmin)	47 dBA
Clase eficiencia energética (EEC)	C	Emisiones sonoras en el aire ponderadas por el valor A en su ajuste máximo de utilización normal: (SPEmax)	68 dBA
Eficiencia Fluidodinámica (FDE)	20,2	Factor aumento de tiempo (F)	1,3
Clase de eficiencia fluido dinámico (FDEC)	C	Caudal de aire medido en el mejor punto de eficiencia (Qbep)	336 m³/h
Clase de eficiencia de iluminación (LE)	76,1 lux/W	Presión de aire medida en el mejor punto de eficiencia (Qbep)	334 Pa
Eficiencia de iluminación (LEC)	A	Entrada de potencia eléctrica medida en el mejor punto de eficiencia (Wbep)	155 W
Eficiencia de filtrado de grasa (GFE)	76 %	Potencia normal sistema de luz (WI)	5 W
Clase de eficiencia de filtrado de grasa (GFEC)	C	Iluminación media sobre la superficie de cocción	381 lux
Flujo de aire a la velocidad mínima (Qmin)	240 m³/h	Nivel de potencia acústica más alta (Lwa)	68 dBA
Flujo de aire a la máxima potencia (Qmax)	581 m³/h		

Conexión eléctrica

Datos nominales de conexión eléctrica	180 W	Longitud del cable de alimentación	1500 mm
Tensión	220-240 V	Enchufe	No
Frecuencia (Hz)	50-60 Hz		

Opcionales no incluidos

Filtro de carbón	KITFC900 - KITFC999	Extensión caña	KITCMNKAT
------------------	---------------------	----------------	-----------



Accesorios Compatible



KITCMNKAT

Chimney extension dimension 241 * 231
* 810 T-shape hood KAT & KATE
Stainless Steel



KITFC900

Symbols glossary



Filtros de grasa: los filtros de grasa purifican el aire de las grasas de cocción. Son fácilmente extraíbles para su limpieza periódica.



Luz: las campanas están equipadas con lámparas LED. La luz se puede encender independientemente del ventilador de succión y, por lo tanto, permite que se ilumine la superficie de trabajo.