

# KATE600EX

Termékcsalád	Hood
Páraelszívó típusa	Dekoratív fali páraelszívó
Design	T flat
Elszívás	Elszívás
Anyag	Rozsdamentes acél
Acél típusa	Szálcsiszolt
EAN kód	8017709235130
Páraelszívó szélessége	60 cm



## Küllem

Design család	Univerzális	Serigraphy colour	Black
Szín	Rozsdamentes acél	Logo	Silk screen
Felületkezelés	Szatén		

## Kezelő elemek

Vezérlőbeállítás	Gombok
------------------	--------

## Programok / Funkciók

Sebességek száma	3
------------------	---

## MŰSZAKI JELLEMZŐK

Lámpák száma	2	Szűrők száma	2
Világítás típusa	LED	Zsírszűrők	Alumínium
Fényerősség	2.5 W	Szellőzőnyílás	150 mm
Világos színhőmérsékleti skála (°K)	3500 °K	Minimális távolság a GÁZFŐZŐLAPTÓL	650 mm
Szabad kimenet maximális kapacitása	612 m <sup>3</sup> /h	Minimális távolság az ELEKTROMOS FŐZŐLAPTÓL	500 mm
Motorteljesítmény	175 W	Visszacsapó szelep	Igen

	Elszívási teljesítmény IEC 61591 [m <sup>3</sup> /h]	Zajszint IEC 60704-2-13 [dBA]
1. sebességfokozat	241	46
2. sebességfokozat	370	56
3. sebességfokozat	590	67

## Mellékelt tartozékok

Csőszűkítő Igen

## Teljesítmény / Energiacímke



Éves energiafogyasztás (AEChood)	77 kWh/a	Levegőben terjedő, A-súlyozású akusztikus zajkibocsátás minimális fordulatszám (SPEmin)	47 dBA
Energiahatékonysági osztály (EGK)	C	Levegőben terjedő, A-súlyozású akusztikus zajkibocsátás maximális sebességnél (SPEmax)	68 dBA
Folyadékdinamikai hatékonyság (FDE)	20.2	Időnövekedési tényező (F)	1.3
Folyadékdinamikai hatékonysági osztály (FDEC)	C	Mért légáramlási sebesség a legjobb hatékonysági ponton (Qbep)	336 m <sup>3</sup> /h
Világításhatékonyság (LE)	76.1 lux/W	Mért légnyomás a legjobb hatékonysági ponton (Pbep)	334 Pa
Világításhatékonysági osztály (LEC)	A	Mért felvett elektromos teljesítmény a legjobb hatásfok ponton (Wbep)	155 W
Zsírszűrő hatékonyság (GFE)	76 %	A világítási rendszer névleges energiafogyasztása (WL)	5 W
Zsírszűrő hatékonysági osztály (GFEC)	C	Lámpa átlagos megvilágítása a főzőfelületen (Emiddle)	381 lux
Légáramlás a legkisebb sebessén (Qmin)	240 m <sup>3</sup> /h	Hangteljesítményszint a legmagasabb beállításnál (Lwa)	68 dBA
Légáramlás a legnagyobb sebességen (Qmax)	581 m <sup>3</sup> /h		

## Elektromos csatlakozás

Elektromos csatlakozás névleges értéke	180 W	Frekvencia (Hz)	50-60 Hz
		Tápkábel hossza	1500 mm

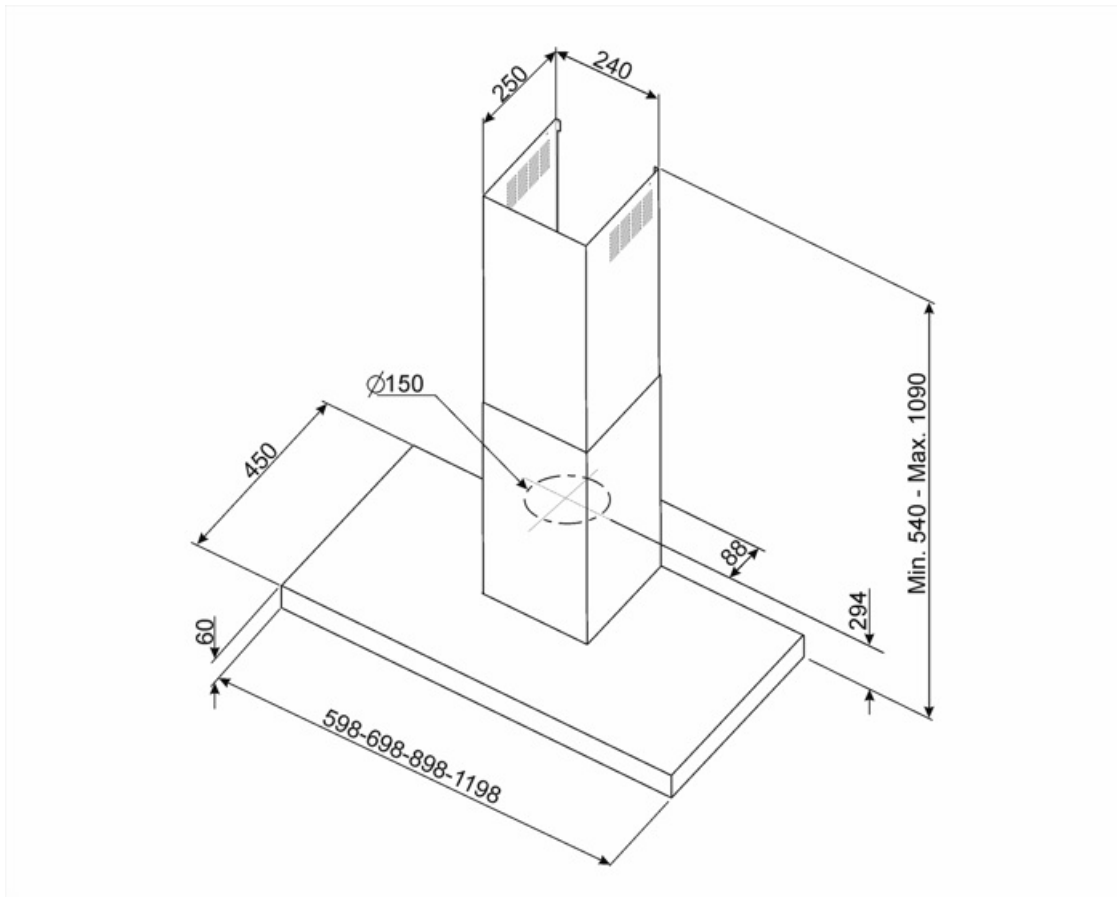
## Opcionális tartozékok

Aktívszén-szűrő

KITFC900 - KITFC999

Kürtő hosszabbító

KITCMNKAT



---

## Not included accessories

---



### KITFC900

Aktívszén-szűrő Készlet: 1 db Nagy teljesítményű, mosható



### KITCMNKAT

Kürtő hosszabbító, mérete 241 \* 231 \* 810 T-alakú páraelszívó KAT & KATE rozsdamentes acél

---

## Symbols glossary (TT)

---



**Szűrők:** A modell szűrőkkel rendelkezik, amelyek segítenek eltávolítani a főzés során a serpenyőkből kiáramló gőzt.



**Jelzőfények:** Minden páraelszívó világítással rendelkezik a főzőterület megvilágításához vagy a konyha hangulatosabbá tételéhez.

