



Velocità 2	370	56
Velocità 3	590	67

## Dotazione accessori Inclusi

Riduzione tubo Sì

## Prestazioni / Etichetta Energetica



Efficienza di consumo annuale (AEC)	77 kWh/a	Emissione ponderata di potenza acustica alla velocità minima (SPEmin)	47 dBA
Classe di efficienza energetica (EEC)	C	Emissione ponderata di potenza acustica alla velocità massima (SPEmax)	68 dBA
Efficienza fluido dinamica (FDE)	20,2	Fattore di aumento del tempo (F)	1,3
Classe di efficienza fluido dinamica (FDEC)	C	Portata d'aria misurata nella condizione di massima efficienza (Qbep)	336 m <sup>3</sup> /h
Efficienza di illuminazione (LE)	76,1 lux/W	Pressione d'aria misurata nella condizione di massima efficienza (Pbep)	334 Pa
Classe di efficienza di illuminazione (LEC)	A	Potenza elettrica assorbita nella condizione di massima efficienza (Wbep)	155 W
Efficienza di filtraggio grassi (GFE)	76 %	Potenza nominale del sistema di illuminazione (WL)	5 W
Classe di efficienza filtraggio grassi (GFEC)	C	Illuminazione media del sistema di illuminazione sul piano di cottura (Emiddle)	381 lux
Portata d'aria alla velocità minima (Qmin)	240 m <sup>3</sup> /h	Livello sonoro nella configurazione più elevata (Lwa)	68 dBA
Portata d'aria alla velocità massima (Qmax)	581 m <sup>3</sup> /h		

## Collegamento Elettrico

Dati nominali di collegamento elettrico	180 W	Lunghezza cavo di alimentazione	1500 mm
Tensione	220-240 V	Spina	No
Frequenza	50-60 Hz		

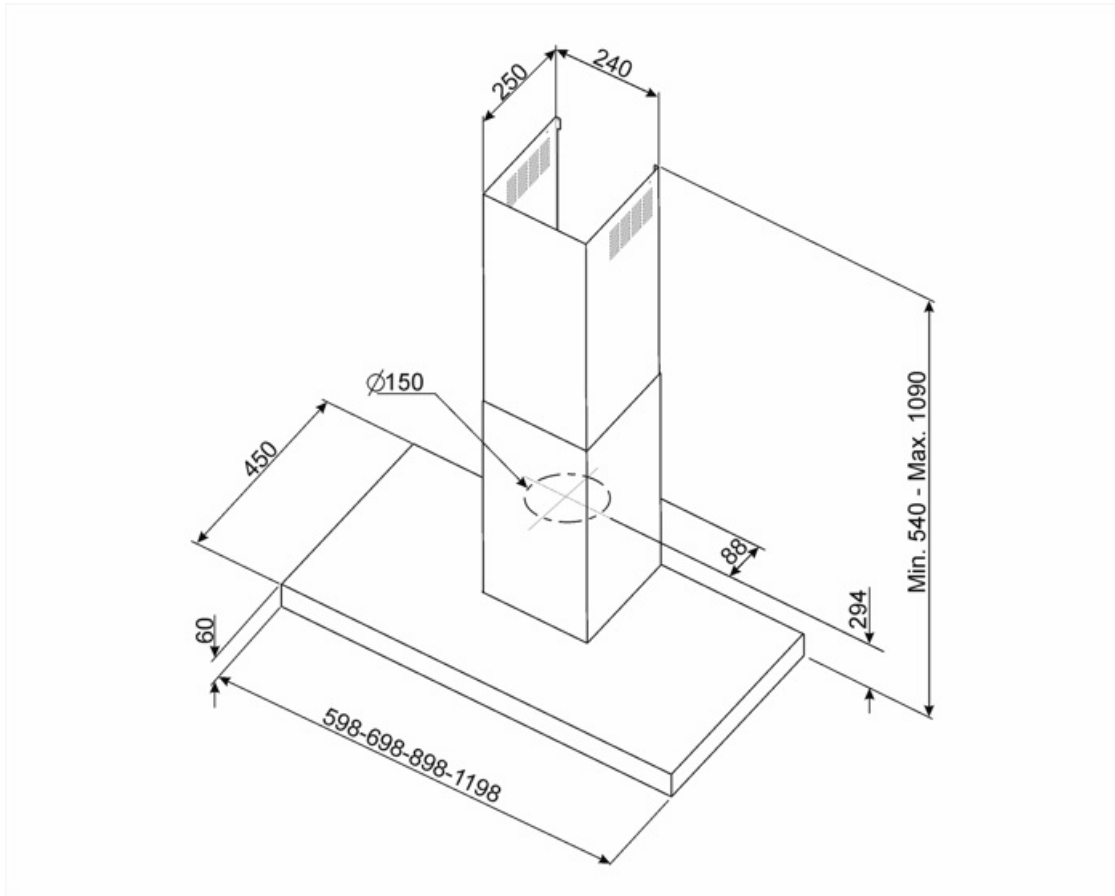
## Optionals Non Inclusi

Filtri carbone

KITFC900 - KITFC999

Prolunga camino

KITCMNKAT



---

## Accessori Compatibili

---



### KITCMNKAT

Prolunga camino in acciaio inox per cappe KAT e KATE dimensioni 241\*231\*810



### KITFC900

Filtro carboni attivi. Kit 1 pezzo. Alte prestazioni. Rigenerabile. Da lavare con acqua calda dopo 3 mesi di utilizzo. Da sostituire dopo 3 anni di utilizzo.

---

## Glossario simboli

---



**Filtri antigrasso:** I filtri antigrasso depurano l'aria dai grassi della cottura. Sono facilmente smontabili per la loro pulizia periodica.



**Luce:** Le cappe sono dotate di lampade a LED. La luce può essere accesa indipendentemente dalla ventola di aspirazione e consentire, così, di illuminare il piano di lavoro.

