

# KATE900CEX

Termékcsalád	Páraelszívó
Páraelszívó típusa	Dekoratív fali páraelszívó
Design	T-Shape
Elszívás	Elszívás
Anyag	Rozsdamentes acél
Acél típusa	Szálcsiszolt
EAN kód	8017709255060
Páraelszívó szélessége	90 cm
Design család	Universale
Szín	Rozsdamentes acél
Felületkezelés	Szatén
Serigraphy colour	Fekete
Logo	Silk screen



## Kezelő elemek

Vezérlés	Gombok
----------	--------

## Program/Funkciók

Fokozatok száma	3
-----------------	---

## MŰSZAKI JELLEMZŐK



Világítás száma	2	Zsír <del>szűrők</del>	Alumínium
Világítás típusa	LED	Szűrőcsere figyelmeztetés	Igen
Világítás teljesítménye	2.5 W	Kivezető nyílás	150 mm
Világítás színhőmérsékleti skála (K)	3500 K	Minimális távolság a GÁZFŐZŐLAPTÓL	650 mm
Szabad kivezetés maximális légszállítása	612 m <sup>3</sup> /h	Minimális távolság az ELEKTROMOS FŐZŐLAPTÓL	500 mm
Motorteljesítmény	175 W	Visszacsapó szelep	Igen
Szűrők száma	3		

	Légszállítás IEC 61591 [m <sup>3</sup> /h]	Zajszint IEC 60704-2-13 [dBA]
1. sebességfokozat	241	46
2. sebességfokozat	370	56

3. sebességfokozat	590	68
--------------------	-----	----

## Mellékelt tartozékok



Aktívszén-szűrők mellékelve Igen

## Teljesítmény / Energiacímke



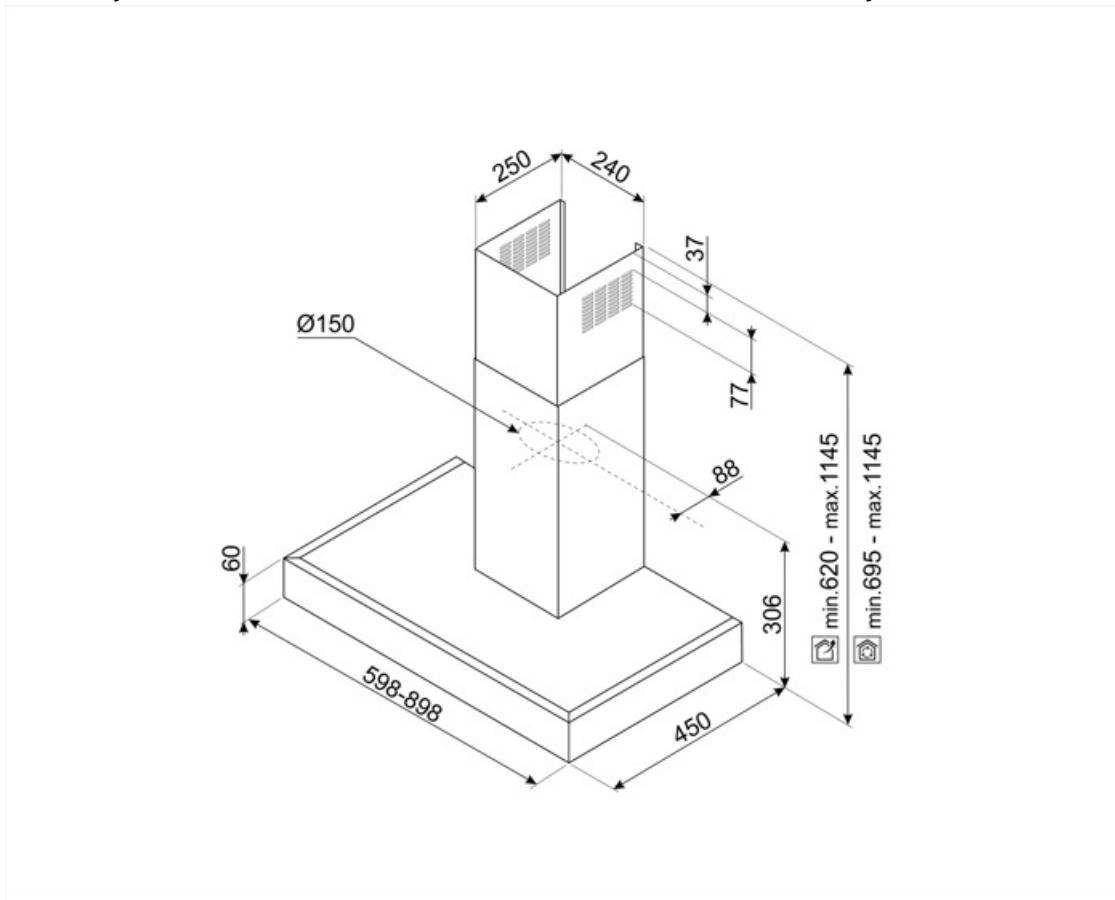
Éves energiafogyasztás (AEChood)	77 kWh/a	Levegőben terjedő, A-súlyozású akusztikus zajkibocsátás minimális sebességnél (SPEmin)	47 dBA
Energiahatékonysági osztály (EEC)	C	Levegőben terjedő, A-súlyozású akusztikus zajkibocsátás maximális sebességnél (SPEmax)	68 dBA
Hidrodinamikai hatékonyság (FDEhood)	20.2	Időtartam-növelő tényező (F)	1.3
Hidrodinamikai hatékonysági osztály (FDEC)	C	Mért légáramsebesség a legjobb hatásfokú pontban (Qbep)	336 m <sup>3</sup> /h
Megvilágítási hatékonyság (LE)	76.1 lux/W	Mért légnyomás a legjobb hatásfokú pontban (Pbep)	334 Pa
Megvilágítási hatékonysági osztály (LEC)	A	Mért villamosenergia-felvétel a legjobb hatásfokú pontban (Wbep)	155 W
Zsírkiűrés hatékonyság (GFE)	76 %	Világítórendszer nominális teljesítménye (WL)	5 W
Zsírkiűrés hatékonysági osztály (GFEC)	C	Világítórendszer átlagos megvilágítása a főzőfelületen (Emiddle)	381 lux
Légszállítás minimum fokozaton (Qmin)	240 m <sup>3</sup> /h	Zajtelszám szint a legmagasabb fokozaton (Lwa)	68 dBA
Légszállítás maximum fokozaton (Qmax)	581 m <sup>3</sup> /h		

## Elektromos csatlakozás

Elektromos csatlakozás névleges értéke	180 W	Tápkábel hossza	1500 mm
Feszültség	220-240 V	Csatlakozódugó	Nem
Frekvencia (Hz)	50-60 Hz		

## Opcionális tartozékok

Aktívszén-szűrő	No	Kürtő hosszabbító	KITCMNKAT
Távirányító	No	Kivezető nyílás	No



---

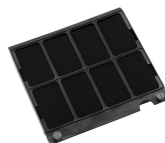
## Compatible Accessories

---



### KITCMNKAT

Kürtő hosszabbító, mérete 241 \* 231 \* 810 T-alakú páraelszívó KAT & KATE rozsdamentes acél



### KITFC900

Aktívszén-szűrő Készlet: 1 db Nagy teljesítményű, mosható



### KITFC999

Aktívszén-szűrő Készlet: 1 db

## Symbols glossary



**Szűrők:** a készülék speciális szűrőkkel rendelkezik, amelyek hatékonyan távolítják el a zsíros szennyeződések a főzés során keletkező gőzből.



**Figyelmeztető jelzőfény:** jelez, ha szűrőt kell cserélni.



**Aktívszén-szűrők:** Az aktívszén-szűrőkön keresztüli vagy közvetlenül a kültérbe történő páraelszívás jelentősen csökkenti a szagokat főzés közben.



**Világítás:** Minden páraelszívó világítással rendelkezik a főzőterület megvilágításához vagy a konyha hangulatosabbá tételéhez.