

KATE900CEX

Product familie	Dampkap
Type dampkap	Decoratieve muurdampkap
Type dampkap	T-vorm plat
Extractie	Extractie
Materiaal	Inox
Type staal	Geborsteld inox
EAN-code	8017709255060
Breedte dampkap	90 cm
Design	Universeel
Kleur	Inox
Afwerking	Geborsteld inox
Kleur serigrafie	Zwart
Logo	Geëtst



Bediening

Bediening	Drukknoppen
-----------	-------------

Program / Functions

Aantal snelheden	3
------------------	---

Technische specificaties



Aantal lampen	2	Vetfilters	Aluminium
Type lamp	LED	Indicator vervangen filter	Ja
Vermogen lamp	2,5 W	Diameter ventilatie outlet	150 mm
Temperatuur licht (Kelvin)	3500 K	Minimum afstand van gaskookplaat	650 mm
Capaciteit P0	612 m ³ /h	Minimum afstand van elektrische kookplaat	500 mm
Vermogen motor	175 W	Terugslagklep	Ja
Aantal filters	3		

	Capaciteit niveau 1 (IEC 61591) [m ³ /h]	Geluidsniveau niveau 1 (IEC 60704-2-13) [dBA]
Snelheid 1	241	46
Snelheid 2	370	56

Snelheid 3	590	68
---------------	-----	----

Meegeleverde accessoires



Meegeleverde koolstoffilters Ja

Prestaties / energielabel



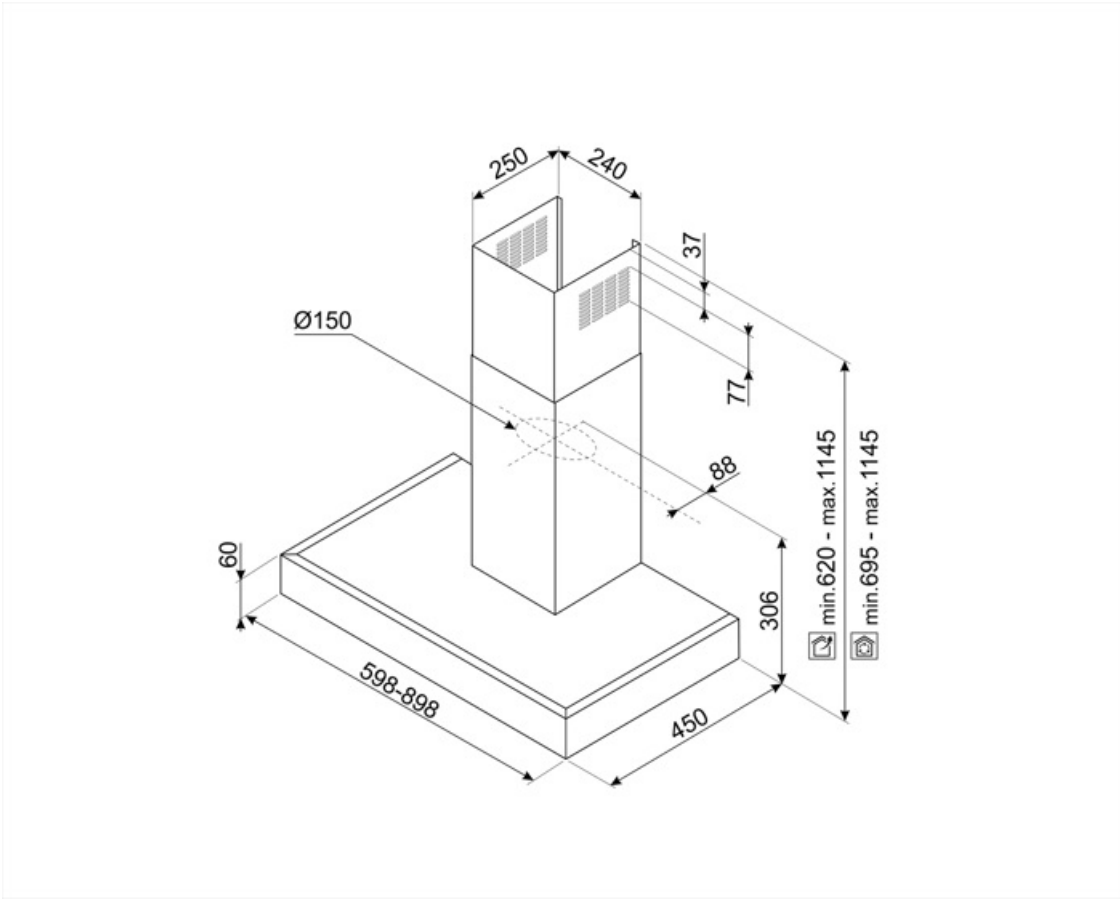
Jaarlijkse energieconsumptie (AEC)	77 kWh/jaar	Akoestische geluidsdruk op minimum snelheid (SPEmin)	47 dBA
Energie-efficiëntieklasse (EEC)	C	Akoestische A-gewogen geluidsemmissie op maximum snelheid	68 dBA
Hydrodynamische efficiëntieklasse (FDE)	20,2	Tijdverhogingsfactor (F)	1,3
Hydrodynamische efficiëntieklasse (FDEC)	C	Gemeten luchtdebiet op het beste efficiëntiepunt (Qbep)	336 m ³ /h
Licht Efficiëntie (LE)	76,1 lux/W	Gemeten luchtdruk op het beste efficiëntiepunt (Pbep)	334 Pa
Licht Efficiëntieklasse (LEC)	A	Gemeten elektrisch vermogen op het beste efficiëntiepunt (Wbep)	155 W
Vetfilter Efficiëntie (GFE)	76 %	Nominaal energieverbruik van de verlichting (WL)	5 W
Vetfilter Efficiëntieklasse (GFEC)	C	Gemiddelde verlichting op het kookoppervlak (Emiddle)	381 lux
Debiet luchtafvoer op minimum snelheid (Qmin)	240 m ³ /h	Geluidsniveau bij de hoogste instelling (Lwa)	68 dBA
Luchtstroom bij maximale snelheid (Qmax)	581 m ³ /h		

Elektrische aansluiting

Nominale aansluitwaarde	180 W	Lengte voedingskabel	1500 mm
Spanning	220-240 V	Stekker	Nee
Frequentie	50-60 Hz		

Opties niet inbegrepen

Koolstoffilter	No	Schouw dampkap	KITCMNKAT
Afstandsbediening inbegrepen	No	Ventilatie outlet	No



Compatible Accessories



KITCMNKAT

Chimney extension dimension 241 * 231 * 810 T-shape hood KAT & KATE
Stainless Steel



KITFC900

Charcoal filter. Kit 1 piece. High performances. Regenerable. To be whased after 3 months of use with hot water. To be changed after 3 years of use.



KITFC999

Charcoal filter Kit 1 piece

Symbols glossary



Filters: Model has filters to help remove grease from the steam emanating from the pans during cooking.



Charcoal filters: Extracting through charcoal filters or directly to the exterior lessens strong cooking odours considerably.



Warning light(s): to advise when filters need changing.



Lights: All cooker hoods feature lights to illuminate the cooking area or add to the ambience of the kitchen.

