

KATE900CEX

Сімейство продуктів	Витяжка
Тип витяжки	Настінний монтаж
Дизайн	Пласка Т-образна
Режим відведення повітря	Режим відведення повітря
Матеріал	Нержавіюча сталь
Тип нержавіючої сталі	Матова
Код EAN	8017709255060
Ширина витяжки	90 см
Естетика	Універсальний
Колір	Нержавіюча сталь
Оздоблення	Матова
Колір серіографії	Чорний
Логотип	Серіографія



Управління

Налаштування управління	Кнопки
-------------------------	--------

Програми/ функції

Кількість швидкостей	3
----------------------	---

Технічні характеристики



Кількість ламп	2	Жировловлюючі фільтри	Алюміній
Тип ламп підсвічування	LED	Вугільний фільтр в комплекті	Так
Потужність підсвітки	2,5 Вт	Індикатор забруднення вугільного фільтру	Так
Шкала цветової температури света (°K)	3500 K	Діаметр повітряпроводу	150 мм
Максимальна продуктивність	612 м³/ч	Мінімальна відстань від газової варильної поверхні	650 мм
Потужність мотора	175 Вт	Мінімальна відстань від електричної варильної поверхні	500 мм
Кількість фільтрів	3	Зворотній клапан	Так

	Максимальна продуктивність (IEC 61591) [м³/ч]	Рівень шуму IEC 60704-2-13 [дБ(А)]
1-ша швидкість	241	46
2-га швидкість	370	56
3-тя швидкість	590	68

Продуктивність/ Енергоспоживання



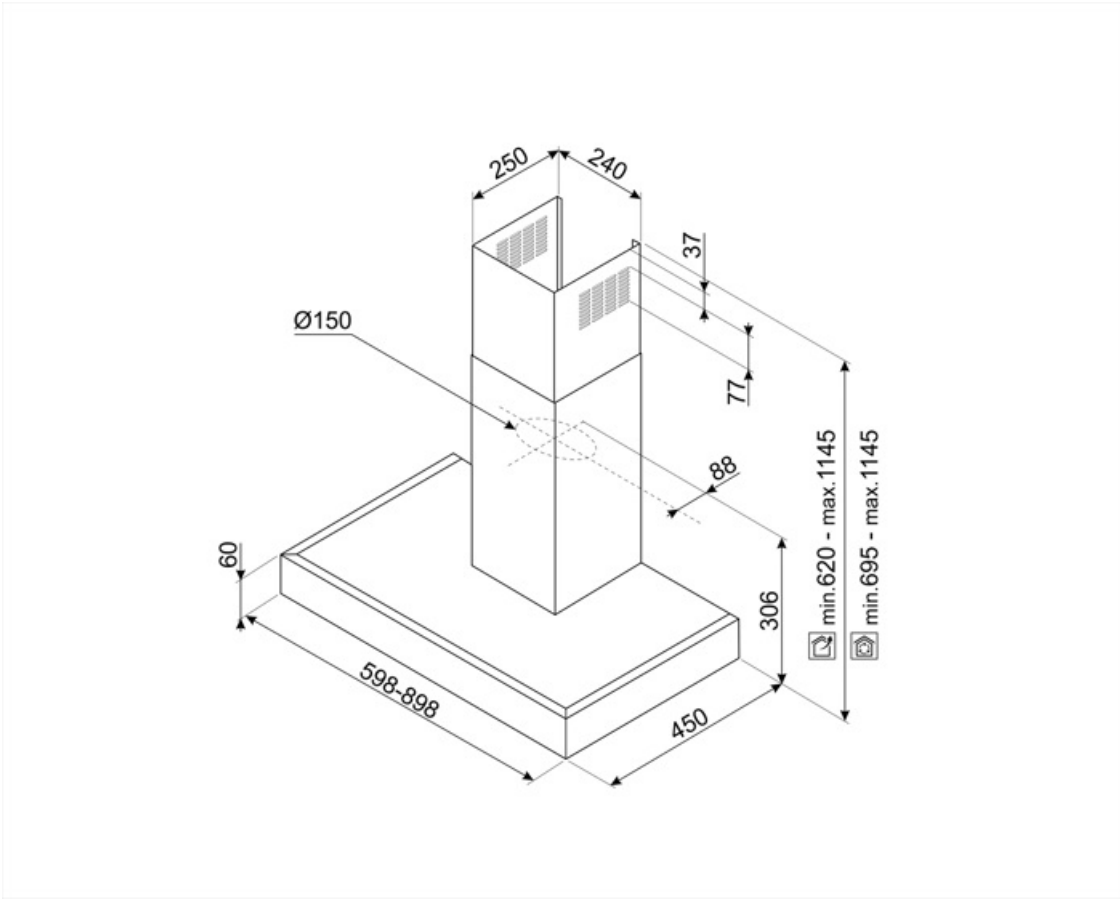
Щорічне енергоспоживання (AEC _{hood})	77 кВт/год	Акустичний тиск на мінімальній швидкості	47 дБ(А)
Клас енергоефективності (EEC)	C	Сила звуку за шкалою А, на максимальній швидкості (SPE _{max})	68 дБ(А)
Гідродинамічна ефективність (FDE)	20,2	Час збільшення коефіцієнта (F)	1,3
Клас ефективності флюїдодинаміки (FDEC)	C	Вимір швидкості потоку повітря з точки зору кращої енергоефективності	336 м³/ч
Ефективність освітлення (LE)	76,1 lux/W	Вимірювання тиску повітря з точки зору кращої енергоефективності	334 Pa
Клас ефективності освітлення (LEC)	A	Вимір вхідної електричної потужності з точки зору кращої енергоефективності	155 Вт
Ефективність фільтрації жиру (GFE)	76 %	Нормальна потужність системи освітлення	5 Вт
Клас фільтрації (GFEC)	C	Середнє освітлення варильної поверхні (E _{middle})	381 lux
Продуктивність на мінімальній швидкості	240 м³/ч	Максимальний рівень шуму	68 дБ(А)
Продуктивність на максимальній швидкості (Q _{max})	581 м³/ч		

Електричне підключення

Номинальна потужність	180 Вт	Довжина електричного кабелю	1500 мм
Напруга	220-240 В	Тип електричної вилки	Hi
Частота струму (Гц)	50-60 Гц		

Опції

Вігульний фільтр	No	Розширення димоходу	KITCMNKAT
Пульт керування	No	Діаметр повітряпроводу	No

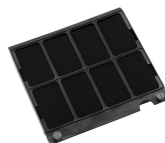


Compatible Accessories



KITCMNKAT

Воздуховод Размеры 241 x 231 x 810 мм
Нержавеющая сталь Для Т-образных
вытяжек KAT & KATE



KITFC900

Угольный фильтр 1 штука



KITFC999

Угольный фильтр 1 штука

Symbols glossary



Модель имеет фильтры, которые помогают удалять жир из пара, выходящего из посуды во время приготовления.



Подсветка: все кухонные вытяжки оснащены подсветкой для освещения зоны приготовления.



Угольные фильтры: удаление воздуха через угольные фильтры или непосредственно наружу значительно снижает резкие запахи от готовки.



Предупреждающая подсветка: предупреждает о необходимости замены фильтров.