

Velocità 2	370	56
Velocità 3	590	67

Prestazioni / Etichetta Energetica



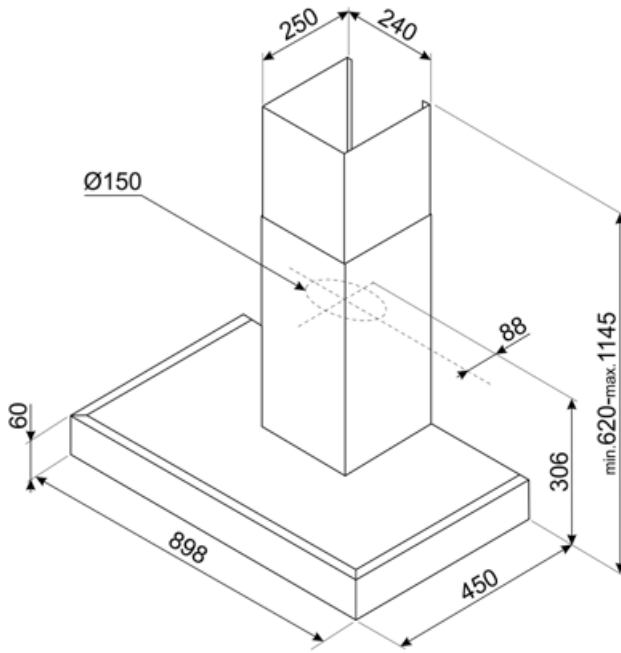
Efficienza di consumo annuale (AEC)	77 kWh/a	Emissione ponderata di potenza acustica alla velocità minima (SPEmin)	47 dBA
Classe di efficienza energetica (EEC)	C	Emissione ponderata di potenza acustica alla velocità massima (SPEmax)	68 dBA
Efficienza fluido dinamica (FDE)	20.2	Fattore di aumento del tempo (F)	1.3
Classe di efficienza fluido dinamica (FDEC)	C	Portata d'aria misurata nella condizione di massima efficienza (Qbep)	336 m ³ /h
Efficienza di illuminazione (LE)	76.1 lux/W	Pressione d'aria misurata nella condizione di massima efficienza (Pbep)	334 Pa
Classe di efficienza di illuminazione (LEC)	A	Potenza elettrica assorbita nella condizione di massima efficienza (Wbep)	155 W
Efficienza di filtraggio grassi (GFE)	76 %	Potenza nominale del sistema di illuminazione (WL)	5 W
Classe di efficienza filtraggio grassi (GFEC)	C	Illuminazione media del sistema di illuminazione sul piano di cottura (Emiddle)	381 lux
Portata d'aria alla velocità minima (Qmin)	240 m ³ /h	Livello sonoro nella configurazione più elevata (Lwa)	68 dBA
Portata d'aria alla velocità massima (Qmax)	581 m ³ /h		

Collegamento Elettrico

Dati nominali di collegamento elettrico	180 W	Frequenza	50-60 Hz
Tensione	220-240 V	Lunghezza cavo di alimentazione	1500 mm

Optionals Non Inclusi

Filtri carbone	KITFC900 - KITFC999	Prolunga camino	KITCMNKAT
----------------	---------------------	-----------------	-----------



Accessori Compatibili



KITCMNKAT

Chimney extension dimension 241 * 231
* 810 T-shape hood KAT & KATE
Stainless Steel



KITFC900

Charcoal filter. Kit 1 piece. High performances. Regenerable. To be whased after 3 months of use with hot water. To be changed after 3 years of use.

Glossario simboli



Filtri antigrasso: I filtri antigrasso depurano l'aria dai grassi della cottura. Sono facilmente smontabili per la loro pulizia periodica.



Luce: Le cappe sono dotate di lampade a LED. La luce può essere accesa indipendentemente dalla ventola di aspirazione e consentire, così, di illuminare il piano di lavoro.