

KBCT900XE

משפחת מוצרים

סוג
עיצוב
הוצאה
בקרה אלקטרונית
חומר
סוג פלדה
קוד EAN
רוחב קולט האדים

קולט אדים
קולט אדים דקורטיבי לקיר
T שטוח
הוצאה
כך
נירוסטה
מוברש
8017709287856
90 cm



אסתטיקה

סדרה עיצובית
צבע

Universale
נירוסטה

גימור
Logo

סאטין
Silk screen

למשפחת תנורים

הגדרות בקרות

לחצנים אלקטרוניים

Program / Functions

מס' מהירויות

מהירות אינטנסיבית

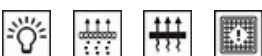
פונקציית מסנן אוויר 24 שעות

אפשרויות הגדרת זמן

3



מאפיינים טכניים



מס' נורות

2

סוג נורה

LED

הספק נורה

1.3 W

סקלאת טמפרטורה של צבע

3000 °K

תאורה (°K)

קיבולת מרבית של יציאה

730 m³/h

חופשית

מסננים נגד שומן

אלומיניום

מסנני פחם כלולים

כן

מחווך החלפת מסנן

כן

פתח אורור

150 mm

מרחק מינימלי מכיריים גז

650 mm

מרחק מינימלי מכיריים חשמליות 500 mm
שסתום אל-חזור כן

הספק מנוע 230 W
מס' מסננים 3

	IEC קצב הוצאה 61591 [m ³ /h]	IEC רמת רעש 60704-2-13 [dBA]
קולטי אדים	265	47
קולטי אדים	360	55
קולטי אדים	480	62
Gruppo specifico per famiglia cappe.	713	72

אביזרים כלולים

הפחתת צינור כן

תווית חשמל / ביצועים



צריכת יעילות שנתית (AEChood)	54 kWh/a	פליטת עוצמת צליל אקוסטית באוויר A בשקלול במהירות מרבית (SPEmax)	62 dBA
דרגת יעילות אנרגטית	A	פליטת עוצמת צליל אקוסטית באוויר A בשקלול במהירות מואצת (SPEboost)	71 dBA
יעילות דינמית נוזלית (FDE)	31,2	צריכת חשמל במצב המתנה (Ps)	0,22 W
קטגוריית יעילות דינמית נוזלית (FDEC)	A	מקדם הארכת זמן (F)	0,9
יעילות תאורה (LE)	60,0 lux/W	אינדקס יעילות אנרגטית	52,0
קטגוריית יעילות תאורה (LEC)	A	קצב זרימת אוויר נמדד בנקודת היעילות הטובה ביותר (Qbep)	395 m ³ /h
יעילות סינון שומן (GFE)	76,5 %	לחץ אוויר נמדד בנקודת היעילות הטובה ביותר (Pbep)	451 Pa
קטגוריית יעילות סינון שומן (GFEC)	C	מבוא הספק חשמל נמדד בנקודת היעילות הטובה ביותר (Wbep)	159 W
זרימת אוויר במהירות מינימלית (Qmin)	265 m ³ /h	צריכת חשמל נקובה במערכת התאורה (WL)	3 W
זרימת אוויר במהירות מקסימלית (Qmax)	480 m ³ /h	הארה ממוצעת של התאורה במשטח הבישול (Emiddle)	156 lux
זרימת אוויר במהירות מואצת (Qboost)	713 m ³ /h	רמת עוצמת צליל בהגדרה הגבוהה ביותר (Lwa)	62 dBA
פליטת עוצמת צליל אקוסטית באוויר A בשקלול במהירות מינימלית (SPEmin)	46 dBA		

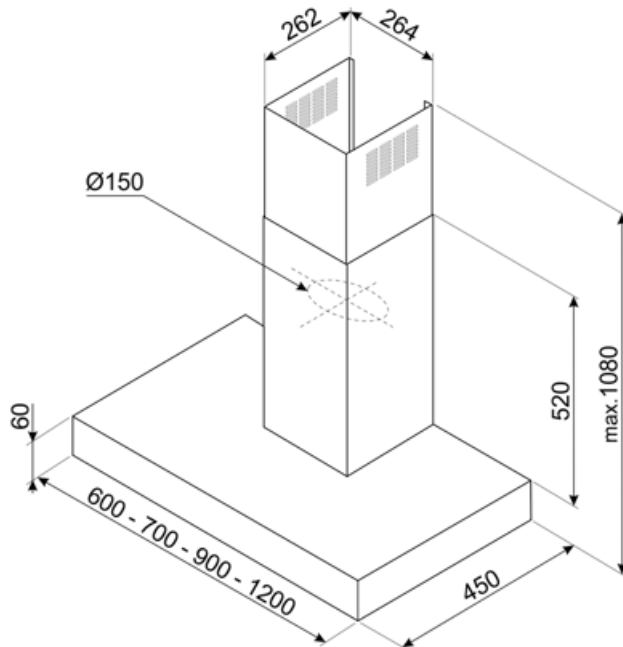
חיבור חשמלי

דירוג חיבור חשמלי
מתח

230 W
220-240 V

תדר (Hz)
אורך כבל חשמל

50-60 Hz
1000 mm

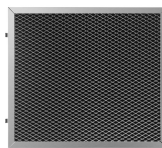


Not included accessories



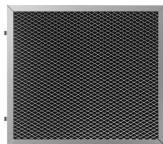
KITCEKBT

מארז ארובה, מידות 830 * 260 * 261.5 מ"מ
1- KBT* T מ"מ מתאים לקולט אדים בצורת
גובה מרבי 1380 מ"מ נירוסטה, KBCT*



KITFCKBT


1 pcs di filtro a carboni attivi per i
modelli di cappe KBT* / KBCT*



KITFCKBTR

יח' אחת מסנן פחם מתחדש* מתאים לכל
ניתן לשטיפה במדיח * KBT/KBCT. דגמי
כלים עד 12 פעמים וייבוש בתנור בחום של
עד 90° למשך 60 דקות. מידות 237.5
10 מ"מ x 245 מ"מ (גובה)

Symbols glossary

- | | | | |
|----------------------------------------------------------------------------------|---------------------------------------------------------------------------------------------------------------------------------------------|-----------------------------------------------------------------------------------|-----------------------------------------------------------------------------------------|
|  | שעות: אם בוחרים את הפונקציה הזו, היא מרעננת 24 את האוויר בערך ל-10 דקות מדי שעה בפרק זמן של 24 שעות, במהירות מינימלית וברמת רעש נמוכה מאוד. |  | מסננים: לדגם יש מסננים שמסייעים להסיר שומן מהקיטור שנפלט מהמחבתות במהלך הבישול. |
|  | כיבוי אוטומטי: הגדרה מיוחדת שפועלת לאחר סיום הבישול לפרק זמן מוגדר מראש ולאחר מכן כיבוי אוטומטי. |  | מסנני פחם: הוצאה דרך מסנני פחם או ישירות החוצה מפחיתה ריחות בישול חזקים בצורה משמעותית. |
|  | A: מ D/G, עד A+++-ביצועי ייבוש של המוצר, נמדדים מ: A: בהתאם למשפחת המוצרים |  | נוריות אזהרה: מציינות שיש להחליף את המסננים. |
|  | תאורה: כל קולטי האדים של תנורים כוללים נורות שמאירות את אזור הבישול או מוסיפות לאווירה של המטבח. |  | הגדרה אינטנסיבית/טורבו: כשיש צורך בהוצאה מהירה במיוחד. |