

KBCT900XE




| | |
|----------------------|----------------------|
| Product family | Hood |
| Tipo de Exaustor | Decorative wall hood |
| Design | T flat |
| Extraction | Extraction |
| Electronic control | Yes |
| Perimeter extraction | No |
| Material | Stainless steel |
| Type of steel | Brushed |
| EAN code | 8017709287856 |
| Aesthetic | Universal |
| Colour | Stainless steel |
| Acabamento | Satin |
| Logotipo | Logotipo serigrafado |



Controls

| | |
|-----------------|--------------------|
| Control setting | Electronic buttons |
|-----------------|--------------------|

Program / Functions

| | |
|-------------------------|---|
| No. of speeds | 3 |
| Intensive speed |  |
| 24h air filter function |  |
| Other functions | No |
| Time-setting options |  |
| Other options | No |
| Ventilação automática | No |

Technical Features



| | | | |
|---|---------|-------------------------------|-----------|
| Hood without motor | No | No. of filters | 3 |
| Remote motor | No | Anti-grease filters | Aluminium |
| No. of lights | 2 | Charcoal filters included | Yes |
| Light type | LED | Filter replacement indicator | Yes |
| Light Power | 1.3 W | Vent outlet | 150 mm |
| Dimmer mode | No | Minimum distance from GAS hob | 650 mm |
| Escala de temperatura de cor clara (°K) | 3000 °K | | |

| | | | |
|------------------------------|-----------------------|------------------------------------|--------|
| Free outlet maximum capacity | 730 m ³ /h | Minimum distance from ELECTRIC hob | 500 mm |
| Motor power | 230 W | Non return valve | Yes |

| | Extraction rate IEC 61591 [m ³ /h] | Noise level IEC 60704-2-13 [dBA] |
|-----------------|---|----------------------------------|
| Speed 1 | 265 | 47 |
| Speed 2 | 360 | 55 |
| Speed 3 | 480 | 62 |
| Intensive speed | 713 | 72 |

Accessories Included

| | | | |
|----------------|----|----------------|-----|
| Remote control | No | Tube reduction | Yes |
|----------------|----|----------------|-----|

Performance / Energy Label



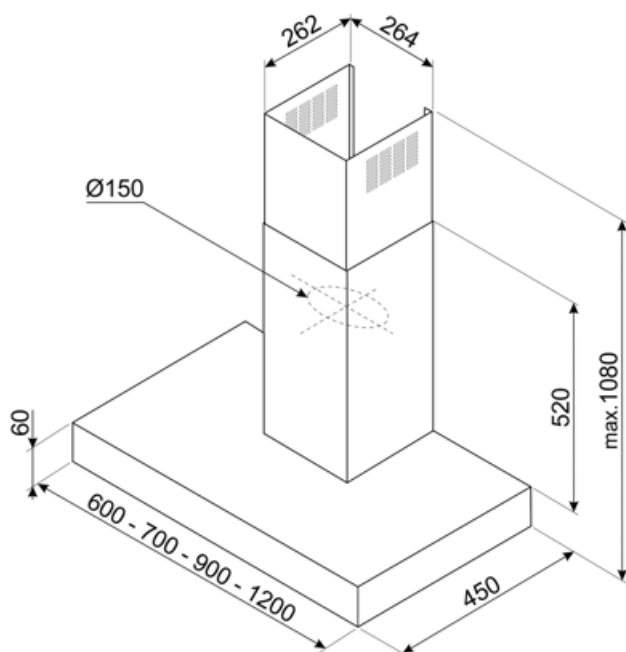
| | | | |
|--|-----------------------|--|-----------------------|
| Consumo anual de energía (CAE exaustor) | 54 kWh/a | Airborne acoustical A-weighted sound Power Emission at maximum speed (SPEmax) | 62 dBA |
| Energy efficiency class (EEC) | A | Airbourne acoustical A-weighted sound power emission at boost speed (SPEboost) | 71 dBA |
| Fluid Dynamic Efficiency (FDE) | 31,2 | Power consumption in stand-by mode (Ps) | 0,22 W |
| Fluid Dynamic Efficiency class (FDEC) | A | Time increase factor (F) | 0,9 |
| Lighting Efficiency (LE) | 60,0 lux/W | Energy Efficiency Index | 52,0 |
| Lighting Efficiency Class (LEC) | A | Measured air flow rate at best efficiency point (Qbep) | 395 m ³ /h |
| Grease Filtering Efficiency (GFE) | 76,5 % | Measured air pressure at best efficiency point (Pbep) | 451 Pa |
| Grease Filtering Efficiency Class (GFEC) | C | Measured electric power input at best efficiency point (Wbep) | 159 W |
| Air flow at minimum speed (Qmin) | 265 m ³ /h | Nominal Power consumption of the light system (WL) | 3 W |
| Air flow at maximum speed (Qmax) | 480 m ³ /h | Average illumination of the light on the cooking surface (Emiddle) | 156 lux |
| Air flow at boost speed (Qboost) | 713 m ³ /h | Sound power level at highest setting (Lwa) | 62 dBA |
| Airbourne acoustical A-weighted sound Power Emission at minimum speed (SPEmin) | 46 dBA | | |

Electrical Connection

| | | | |
|------------------------------|-----------|------------------------------------|----------|
| Plug | No | Frequency (Hz) | 50-60 Hz |
| Electrical connection rating | 230 W | Comprimento do cabo de alimentação | 1000 mm |
| Voltage | 220-240 V | | |

Optional accessories

| | | | |
|-------------------|----|-------------------------------|----|
| Charcoal filter | No | Non return valve | No |
| Remote control | No | Kit with aesthetic components | No |
| Chimney extension | No | Diffuser kit | No |
| Vent outlet | No | | |

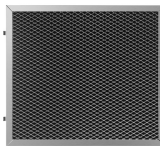


Compatible Accessories



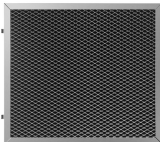
KITCEKBT

Extensão da chaminé, dimensões 261,5 * 260 * 830 mm adequado para exaustor em forma de T KBT* e KBCT*, altura máxima 1380 mm de aço inoxidável



KITFCKBT

1 peça de filtro de carvões ativos para os modelos de exaustores KBT*/KBCT*



KITFCKBTR

1 pcs de filtro de carvão Regenerável* adequado para todos os modelos KBT*/KBCT. * Pode ser lavado na máquina lava-louça até 12 vezes e seco no forno a um máximo de 90° durante 60 min. dimensão 237,5(A)x245x10 mm

Symbols glossary



24h: Quando selecionada, esta função refresca o ar durante cerca de 10 minutos a cada hora durante um período de 24 horas, a uma velocidade mínima e a um nível de ruído imperceptível.



Filtros: O modelo tem filtros para ajudar a remover a graxa do vapor que emana das panelas durante o cozimento.



Filtros de carvão: Extrair através de filtros de carvão ou diretamente para o exterior diminui consideravelmente os fortes odores de cozimento.



Luzes: Todos os exaustores possuem luzes para iluminar a área de cozinhar ou adicionar ao ambiente da cozinha.



R: Desempenho de secagem do produto, medido de A++ a D/G, dependendo da família de produtos



Desligar automaticamente: Uma configuração especial, para ser executada após o final do cozimento por um tempo pré-definido e, em seguida, desligar automaticamente.



Luz(s) de aviso: para avisar quando os filtros precisam ser trocados.



Configuração intensiva/turbo: quando a extração extra rápida é necessária.