

KBT1200XE

Familie	Afzuigkap
Type afzuigkap	Wandkap
Design	T-vorm plat
Filtering	Expulsie
Elektronische bediening	Ja
Materiaal	Roestvrij staal
Type roestvrijstaal	Geborsteld
EAN-code	8017709286637
Breedte afzuigkap	120 cm



Design

Esthetiek	Universeel	Afwerking	Geborsteld
Kleur	Roestvrij staal	Logo	Geëts

Bediening

Regeling bediening	Elektronische toetsen
--------------------	-----------------------

Technische specificaties



Aantal lampen	2	Vetfilters	Aluminium
Soort verlichting	LED	Indicator vervangen filter	Ja
Vermogen lamp	1.3 W	Afvoer	150 mm
Lichtkleurtemperatuurschaal (°K)	3000 °K	Minimale afstand vanaf gasfornuis	650 mm
Capaciteit P0	610 m ³ /h	Minimale afstand vanaf inductie fornuis	650 mm
Vermogen motor	230 W	Terugslagklep	Ja
Aantal filters	4		

	Capaciteit (IEC 61591) [m ³ /h]	Geluidsniveau (IEC 60704-2-13) [dBA]
Snelheid 1	251	48
Snelheid 2	345	56
Snelheid 3	454	62

Snelheid Intensief	690	72
--------------------	-----	----

Meegeleverde accessoires

Schacht reductie Ja

Prestaties / energielabel



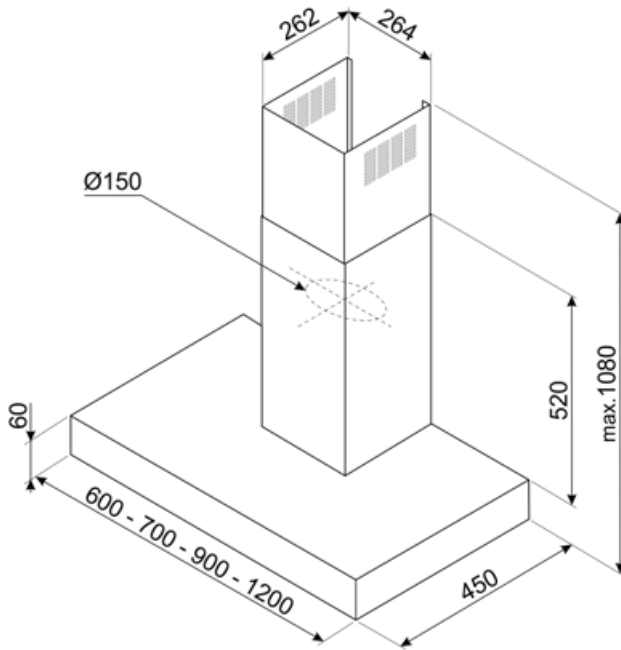
Jaarlijks energieverbruik (AEChood) 55 kWh/a
Energie-efficiëntieklasse (EEC) A
Hydrodynamische efficiëntie (FDEC) 30,2
Hydrodynamische-efficiëntieklasse (FDEC) A
Lichtefficiëntie (LEC) 58,8 lux/W
Lichtefficiëntieklasse (LEC): A
Vetfilterefficiëntie (GFE) 79,6 %
Vetfilterefficiëntieklasse (GFEC) C
Luchtstroom op de minimumsnelheid (Qmin) 251 m³/h
Luchtstroom op de maximumsnelheid (Qmax) 454 m³/h
Luchtstroom op de boostersnelheid (Qboost) 690 m³/h
Akoestische geluidsdruk op minimum snelheid (SPEmin) 47 dBA

Akoestische A-gewogen geluidsemissie op maximum snelheid 61 dBA
Akoestische A-gewogen geluidsvermogen in de lucht met intensieve snelheid 71 dBA
Vermogensverbruik in Stand-by modus 0,23 W
Tijdstoenamefactor (F) 0,9
Energie-efficiëntie-index 52,1
Gemeten luchtstroom op beste-efficiëntiepunt (Qbep) 387 m³/h
Gemeten luchtdruk op beste-efficiëntiepunt (Qbep) 452 Pa
Gemeten opgenomen vermogen op beste-efficiëntiepunt (Wbep) 161 W
Nominaal stroomverbruik van het lichtstelsel (WL) 3 W
Gemiddelde lichtsterkte van het licht op het kookoppervlak (Emiddle) 153 lux
Geluidsniveau op de hoogste stand (Lwa) 72 dBA

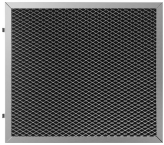
Elektrische aansluiting

Aansluitwaarde 230 W
Spanning 220-240 V

Frequentie 50-60 Hz
Lengte voedingskabel 1500 mm

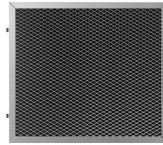


Accessoires niet inbegrepen



KITFCKBT

1 stuk koolfilter voor KBT* / KBCT* modellen. Let op, niet regenererbaar. Hiervoor heeft u modelcode KITFCKBTR nodig.



KITFCKBTR

Regenererbaar koolstoffilter geschikt voor alle KBT* / KBCT* modellen. Tot 12 keer uitwasbaar in de vaatwasser. Drogen kan op maximaal 90° voor 60 minuten. Afmetingen: 237,5(H)x245x10 mm



KITCEKBT

Chimney extension, dimensions 261,5 * 260 * 830 mm suitable for T-shape hood KBT* & KBCT*, max hight 1380 mm Stainless Steel

Symbols glossary (TT)



24h: Indien geselecteerd, ververs deze functie de lucht voor c. 10 minuten per uur gedurende een periode van 24 uur, met minimale snelheid en een onmerkbaar geluidsniveau.



Automatisch uitschakelen: een speciale instelling om na het koken een vooraf ingestelde tijd te laten draaien en vervolgens automatisch uit te schakelen



Waarschuwinglampje (s): om aan te geven wanneer filters moeten worden vervangen.



Intensieve / turbo-stand: wanneer extra snelle afzuiging gewenst is.



Filters: het model heeft filters die helpen bij het verwijderen van vet uit de stoom die tijdens het koken uit de pannen komt.



A: Droogprestaties van het product, gemeten vanaf A +++ tot D / G afhankelijk van de productfamilie



Verlichting: Alle afzuigkappen hebben verlichting aan, om de kookzone te verlichten of voor sfeer in de keuken