

KBT1200XE




Семейство продуктов	Вытяжка
Тип вытяжки	Вытяжка настенная
Дизайн	T-образная вытяжка
Режим отвода воздуха	Режим отвода воздуха
Электронное управление	Да
Материал	Нержавеющая сталь
Тип нержавеющей стали	Матовая
Международный артикул (EAN-код)	8017709286637
Ширина (мм)	120 см
Эстетика	Универсальный
Цвет	Нержавеющая сталь
Отделка	Матовая
Логотип	Шелкография



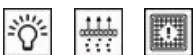
Управление

Управление	Электронное управление (кнопки)
------------	---------------------------------

Программы/ функции

Количество скоростей	3
Интенсивный режим	
Режим 24 часа	
Программирование времени	

Технические характеристики



Количество ламп подсветки	2	Жироулавливающие фильтры	Алюминий
Тип подсветки	Светодиодный	Индикатор загрязнения угольного фильтра	Да
Мощность ламп подсветки	1.3 Вт	Диаметр воздуховода	150 мм
Шкала цветовой температуры света (°K)	3000 К	Мин. расстояние от газовой варочной панели	650 мм
Максимальная производительность	610 м³/ч	Мин. расстояние от электрической варочной панели	650 мм
Мощность мотора	230 Вт	Обратный клапан	Да
Количество фильтров	4		

	Максимальная производительность (стандарт Международной электротехнической комиссии IEC 61591) [м³/ч]	Уровень шума (стандарт Международной электротехнической комиссии IEC 60704-213) [дБ(А)]
1-я скорость	251	48
2-я скорость	345	56
3-я скорость	454	62
Интенсивный режим	690	72

Аксессуары в комплекте

Сужение воздуховода Да

Производительность/ Энергопотребление



Годовая энергоэффективность (AEC _{hood})	55 кВт/год	Акустическое давление на минимальной скорости	47 дБ(А)
Класс энергоэффективности	A	Акустическое давление на максимальной скорости	61 дБ(А)
Гидродинамическая эффективность	30.2	Акустическое давление при интенсивном режиме	71 дБ(А)
Класс гидродинамической эффективности	A	Коэффициент увеличения времени	0.9
Эффективность освещения	58.8 lux/W	Индекс энергоэффективности	52.1
Класс эффективности освещения	A	Измерение скорости потока воздуха с точки зрения лучшей энергоэффективности	387 м³/ч
Жироулавливающая эффективность	79.6 %	Измерение давления воздуха с точки зрения лучшей энергоэффективности	452 Pa
Класс жироулавливающей эффективности	C	Измеренная потребляемая мощность в наилучшей точке эффективности	161 Вт
Производительность на минимальной скорости	251 м³/ч	Номинальная мощность системы освещения	3 Вт
Производительность на максимальной скорости	454 м³/ч	Средняя освещенность варочной поверхности	153 lux
Производительность в интенсивном режиме	690 м³/ч	Максимальный уровень шума	72 дБ(А)

Электрическое подключение

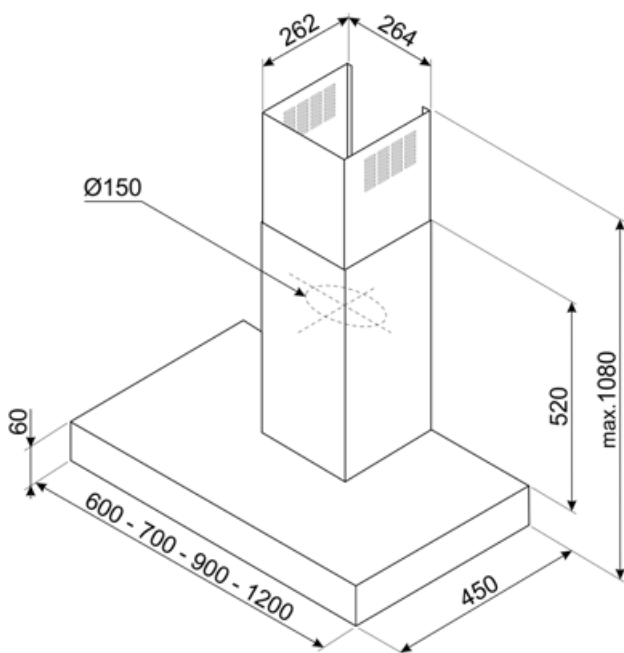
Номинальная мощность 230 Вт
Напряжение 220-240 В
Частота тока 50-60 Гц

Длина электрического кабеля 1500 мм
Тип электрической вилки Нет

Дополнительные аксессуары

Угольный фильтр No
Пульт дистанционного управления No

Расширение дымохода No
Диаметр воздуховода No

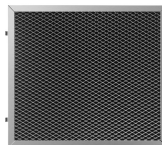


Совместимые Аксессуары



KITCEKBT

Воздуховод, размер 261,5x260x830 мм
Подходит для Т-образных вытяжек КВТ*
и КВСТ*, максимальная высота 1380 мм
Нержавеющая сталь



KITFCKBT

Угольный фильтр для моделей КВТ * /
КВСТ * - 1 шт.



KITFCKBTR

Регенерируемый угольный фильтр (1
штука) подходит для всех моделей
КВТ/КВСТ. * Его можно мыть в
посудомоечной машине до 12 раз и
сушить в духовке при температуре не
более 90° в течение 60 минут. Размер
237,5x245x10 мм

Symbols glossary



24 часа: при выборе этой функции вытяжка для очистки воздуха в помещении включается на 10 минут каждый час в течение 24 часов на минимальной скорости и с минимальным уровнем шума и расходом электроэнергии.



Автоматическое отключение: специальная настройка, которая позволяет установить длительность приготовления, по окончании которого прибор автоматически отключается.



Предупреждающая подсветка: предупреждает о необходимости замены фильтров.



Интенсивный /турбо режим: когда требуется сверхбыстрая экстракция.



Модель имеет фильтры, которые помогают удалять жир из пара, выходящего из посуды во время приготовления.



Energy efficiency class A



Подсветка: все кухонные вытяжки оснащены подсветкой для освещения зоны приготовления.