

# KBT600BL




Produktgruppe	Kjøkkenvifte
Hettetype	Veggmonterte kjøkkenvifte
Design	T flat
Uttrekking	Utdrivning
Elektronisk kontroll	Ja
Materiale	Rustfritt stål
EAN-kode	8017709347246
Hette bredde	60 cm
Estetikk	Universal
Farge	Sort
Logo	Silketrykk



## Kontroller

Kontrollinnstilling	Elektroniske knapper
---------------------	----------------------

## Program / funksjoner

Antall hastigheter	3
Intensiv hastighet	
24-timers rensesfunksjon	
Tidsinnstillingsalternativer	

## Tekniske egenskaper



Antall lamper	2	Fettfiltre	Aluminium
Type lampe	LED	Indikator for filterbytte	Ja
Lyseffekt	1.3 W	Luftutløp	150 mm
Temperaturskala	3000 K	Minste avstand fra gasskomfyr	650 mm
lampefarge		Minste avstand fra elektriskkomfyr	500 mm
Maksimal kapasitet i fri modus	820 m <sup>3</sup> /h	Tilbakeslagsventil	Ja
Motoreffekt	230 W		
Antall filtre	2		

Uttrekkingshastighet (IEC 61591) [m<sup>3</sup>/h]

Støynivå (IEC 60704-2-13) [dBA]

Hastighet 1	260	49
Hastighet 2	358	57
Hastighet 3	473	64
Intensiv hastighet	686	72

## Medfølgende tilbehør

Rørreduksjon Ja

## Kapasitets-/energietikett



Årlig Effektivt Forbruk (AEChood)	53 kWh/a	Airbourne akustisk A-veid lydeffektnivå Emission på minimum hastighet (SPEmin)	48 dBA
Energi effektivitets klasse (EEC)	A	Airbourne akustisk A-veid lydeffektnivå Emission på minimum hastighet (SPEmax)	64 dBA
Flytende Dynamisk Effektivitet (FDE)	29.8	Airbourne akustisk A-veid lydeffektnivå Emission på økende hastighet (SPEboost)	71 dBA
Flytende Dynamisk Effektivitet (FDEC)	A	Tidsøkning faktor (F)	0.9
Belysning Effektivitet (LE)	70.4 lux/W	Energi effektivitetsindeks for stekeovn 1	52.0
Belysning Effektivitet klasse (LEC)	A	Målt lufttrykk på beste effektssgrad (QBEP)	395 m <sup>3</sup> /h
Fett filtreringsutbytte (GFE)	79.7 %	Målt lufttrykk på beste effektssgrad (QBEP)	451 Pa
Fettfiltrering effektivitetsklasse (GFE)	C	Målt strøm på beste virkningsgrad	159 W
Luftflyt ved mininum fart (Qmin)	261 m <sup>3</sup> /h	Normal styrke på lyssystem (WI)	3 W
Luftmengde ved maksimal hastighet (Qmax)	473 m <sup>3</sup> /h	Gjennomsnittlig belysning av lyset på kokeflaten (emiddle)	156 lux
Luftmengde ved økt hastighet (Qboost)	686 m <sup>3</sup> /h	Lydstyrke nivå på høyeste styrke (Lwa)	70 dBA

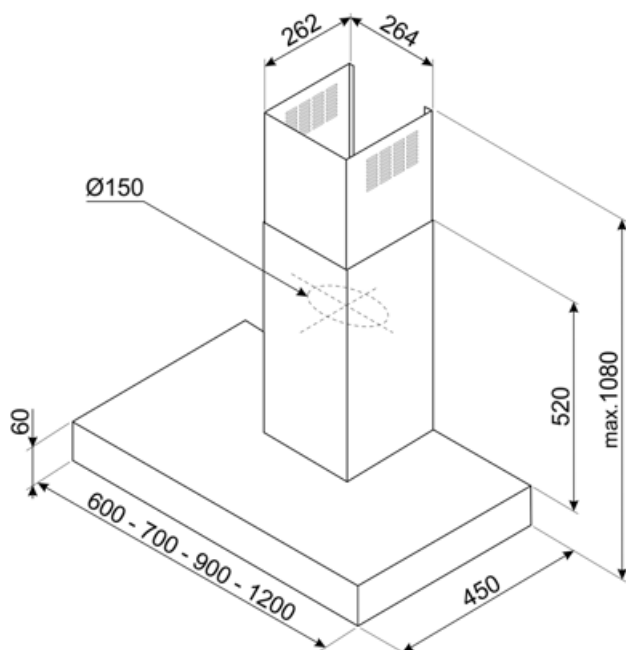
## Elektrisk tilkobling

Elektrisk tilkoblingseffekt	230 W	Lengde på ledning	1500 mm
Spenning	220-240 V	Støpseltype	Nei

Frekvens 50-60 Hz

## Tilvalg

Kullfilter	No	Pipe ekspansjon	No
Fjernkontroll	No	Luftutløp	No



---

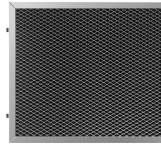
## Compatible Accessories

---

**KITCEKBTBL**

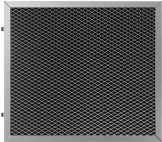
**KITFCKBT**

1 stk aktivt karbonfilter for  
hettemodeller KBT\* / KBCT\*



**KITFCKBTR**

1 stk Kullfilter Regenererbart\* egnet for  
alle KBT/KBCT modeller. \* Det kan  
vaskes i oppvaskmaskin opptil 12  
ganger og tørkes i ovn ved max 90° i 60  
min. mål 237,5(H)x245x10 mm



## Symbols glossary

-  24t: Når denne funksjonen er valgt vil funksjonen forfriske luften i cirka 10 minutter hver time over en 24-timers periode, ved minimum hastighet og umerkelig støynivå.
-  A: Product drying performance, measured from A+++ to D / G depending on the product family
-  Varsellampe(r): For å varsle om at filter må skiftes.
-  Intensiv/turbo: Når ekstra hurtig avtrekk kreves.
-  Filtre: Modellen er utstyrt med filtre som fjerner fett fra dampen som kommer fra grytene under matlagingen.
-  Automatisk av: En spesialinnstilling hvor maskinen blir stående på etter endt tilberedning og slår seg av automatisk.
-  Lys: Alle ventilatorhetter har lamper som belyser platetoppen eller gir stemning til kjøkkenomgivelsene.