

KBT600BL




Familie	Afzuigkap
Type afzuigkap	Wandkap
Design	T-vorm plat
Filtering	Expulsie
Elektronische bediening	Ja
Materiaal	Roestvrij staal
EAN-code	8017709347246
Breedte afzuigkap	60 cm
Esthetiek	Universeel
Kleur	Zwart
Logo	Geëtst



Bediening

Regeling bediening	Elektronische toetsen
--------------------	-----------------------

Program / Functions

Aantal snelheden	3
Snelheid Intensief	
Luchtzuiveringsfunctie (24 uur)	
Opties tijdprogrammering	

Technische specificaties



Aantal lampen	2	Vetfilters	Aluminium
Soort verlichting	LED	Indicator vervangen filter	Ja
Vermogen lamp	1,3 W	Afvoer	150 mm
Lichtkleurtemperatuurschaal (K)	3000 K	Minimale afstand vanaf gasfornuis	650 mm
Capaciteit P0	820 m ³ /h	Minimale afstand vanaf inductie fornuis	500 mm
Vermogen motor	230 W	Terugslagklep	Ja
Aantal filters	2		

Capaciteit (IEC 61591) [m³/h]

Geluidsniveau (IEC 60704-2-13) [dBA]

Snelheid 1	260	49
Snelheid 2	358	57
Snelheid 3	473	64
Snelheid Intensief	686	72

Meegeleverde accessoires

Schacht reductie Ja

Prestaties / energielabel



Jaarlijks energieverbruik (AEchood) 53 kWh/a
Energie-efficiëntieklasse (EEC) A
Hydrodynamische efficiëntie (FDEC) 29,8
Hydrodynamische-efficiëntieklasse (FDEC) A
Lichtefficiëntie (LEC) 70,4 lux/W
Lichtefficiëntieklasse (LEC): A
Vetfilterefficiëntie (GFE) 79,7 %
Vetfilterefficiëntieklasse (GFEC) C
Luchtstroom op de minimumsnelheid (Qmin) 261 m³/h
Luchtstroom op de maximumsnelheid (Qmax) 473 m³/h
Luchtstroom op de boostersnelheid (Qboost) 686 m³/h

Akoestische geluidsdruk op minimum snelheid (SPEmin) 48 dBA
Akoestische A-gewogen geluidsemmissie op maximum snelheid 64 dBA
Akoestische A-gewogen geluidsvermogen in de lucht met intensieve snelheid 71 dBA
Tijdstoenamefactor (F) 0,9
Energie-efficiëntie-index 52,0
Gemeten luchtstroom op beste-efficiëntiepunt (Qbep) 395 m³/h
Gemeten luchtdruk op beste-efficiëntiepunt (Qbep) 451 Pa
Gemeten opgenomen vermogen op beste-efficiëntiepunt (Wbep) 159 W
Nominaal stroomverbruik van het lichtstelsel (WL) 3 W
Gemiddelde lichtsterkte van het licht op het kookoppervlak (Emiddle) 156 lux
Geluidsniveau op de hoogste stand (Lwa) 70 dBA

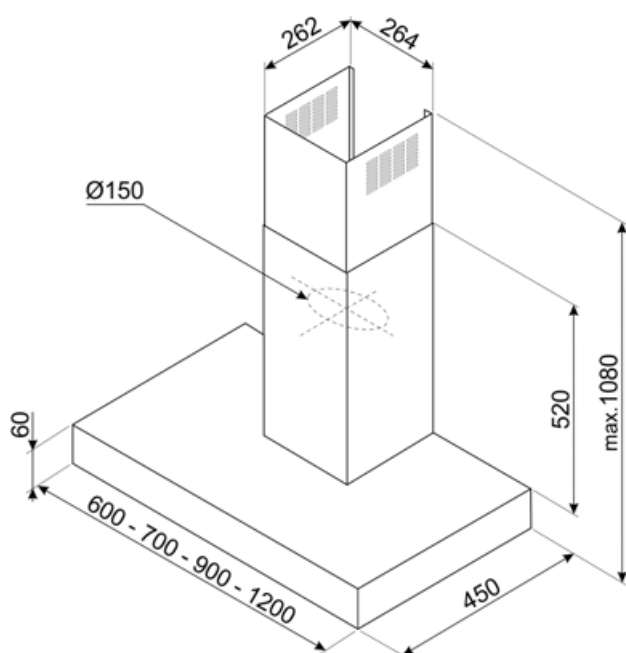
Elektrische aansluiting

Aansluitwaarde 230 W
Spanning 220-240 V
Frequentie 50-60 Hz

Lengte voedingskabel 1500 mm
Stekker Nee

Opties niet inbegrepen

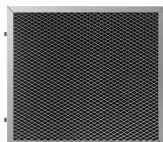
Meegeleverde koolstoffilters	No	Schachtverlenging	No
Afstandsbediening	No	Ventilatie outlet	No



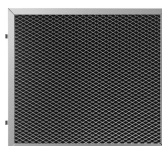
Compatibele Accessoires

KITCEKBTBL

KITFCKBTR



Regeneerebaar koolstoffilter geschikt voor alle KBT* / KBCT* modellen. Tot 12 keer uitwasbaar in de vaatwasser. Drogen kan op maximaal 90° voor 60 minuten. Afmetingen: 237,5(H)x245x10 mm



KITFCKBT

1 stuk koolfilter voor KBT* / KBCT* modellen. Let op, niet regeneerebaar. Hiervoor heeft u modelcode KITFCKBTR nodig.

Symbols glossary



24h: Indien geselecteerd, ververst deze functie de lucht voor c. 10 minuten per uur gedurende een periode van 24 uur, met minimale snelheid en een onmerkbaar geluidsniveau.



Filters: het model heeft filters die helpen bij het verwijderen van vet uit de stoom die tijdens het koken uit de pannen komt.



A: Droogprestaties van het product, gemeten vanaf A +++ tot D / G afhankelijk van de productfamilie



Automatisch uitschakelen: een speciale instelling om na het koken een vooraf ingestelde tijd te laten draaien en vervolgens automatisch uit te schakelen



Waarschuwinglampje (s): om aan te geven wanneer filters moeten worden vervangen.



Verlichting: Alle afzuigkappen hebben verlichting aan, om de kookzone te verlichten of voor sfeer in de keuken



Intensieve / turbo-stand: wanneer extra snelle afzuiging gewenst is.