

KBT600VE

Familia	Campana
Tipo Campana	Decoración mural
Diseño	Forma de T
Filtración	Extracción
Control electrónico	Sí
Material	Acero inoxidable + Vidrio
Tipo de inox	Cepillado
Código EAN	8017709289713
Ancho	60 cm
Estética	Universal
Color	Stainless Steel and Glass
Acabado	Satinado
Logo	Serigrafiado



Mandos

Regulación de mandos Teclas electrónicas

Programas/Funciones

N.º de velocidades	3
Velocidad intensiva	
Función purificación 24 hs	
Opciones de programación tiempo	

Características técnicas



Nº de Luces	2	Filtros antigrasa	Aluminio
Tipo de Luz	LED	Indicador cambio de filtros	Sí
Potencia luz	1,3 W	Diámetro embocadura motor	150 mm
Escala de temperatura de color (° K)	3000 K	Distancia mínima de la encimera de gas	650 mm
Capacidad máxima de aspiración en modalidad libre (P0)	730 m³/h	Distancia mínima de la encimera eléctrica	500 mm
Potencia motor	230 W	Válvula de retención	Sí
Nº de Filtros	1		

	Capacidad de aspiración (IEC 61591) [m³/h]	Rumorosidad (IEC 60704-2-13) [dBA]
Velocidad 1	243	48
Velocidad 2	332	55
Velocidad 3	451	62
Velocidad intensiva	677	71

Equipo accesorios incluidos

Reducción manguera Sí

Prestaciones/Etiqueta energética

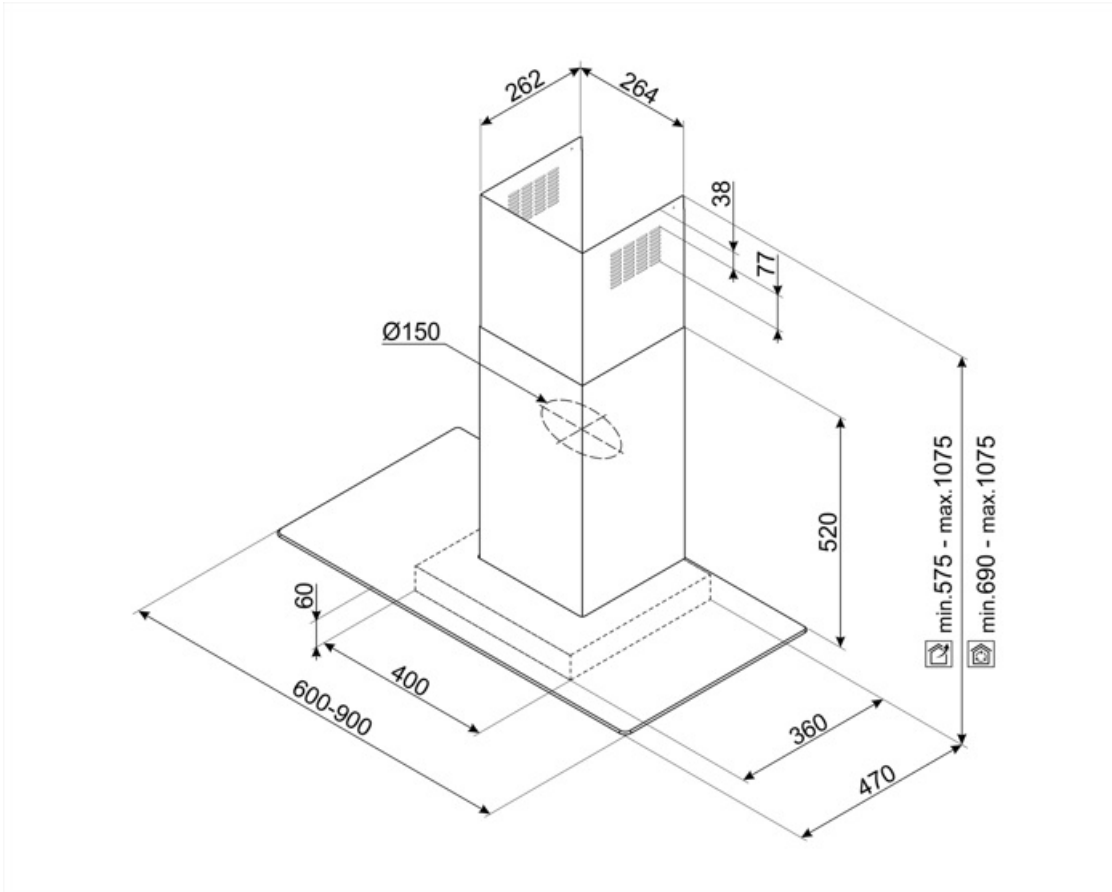


Consumo anual (AEchood)	60 kWh/a	Emisiones sonoras en el aire ponderadas por el valor A en su ajuste mínimo de utilización normal:(SPEmin)	47 dBA
Clase eficiencia energética (EEC)	B	Emisiones sonoras en el aire ponderadas por el valor A en su ajuste máximo de utilización normal: (SPEmax)	61 dBA
Eficiencia Fluidodinámica (FDE)	29,1	Emisiones sonoras en el aire ponderadas por el valor A en posición ultrarrápida o reforzada: (SPEboost)	70 dBA
Clase de eficiencia fluido dinámico (FDEC)	A	Factor aumento de tiempo (F)	1,0
Clase de eficiencia de iluminación (LE)	68,5 lux/W	Índice de eficiencia energética primera cavidad	57,4
Eficiencia de iluminación (LEC)	A	Caudal de aire medido en el mejor punto de eficiencia (Qbep)	433 m³/h
Eficiencia de filtrado de grasa (GFE)	81,1 %	Presión de aire medida en el mejor punto de eficiencia (Qbep)	451 Pa
Clase de eficiencia de filtrado de grasa (GFEC)	C	Entrada de potencia eléctrica medida en el mejor punto de eficiencia (Wbep)	158 W
Flujo de aire a la velocidad mínima (Qmin)	243 m³/h	Potencia normal sistema de luz (WI)	3 W
Flujo de aire a la máxima potencia (Qmax)	451 m³/h	Iluminación media sobre la superficie de cocción	178 lux
Flujo de aire en posición reforzada Qboost)	677 m³/h		

Nivel de potencia acústica más alta (Lwa) 62 dBA

Conexión eléctrica

Datos nominales de conexión eléctrica	233 W	Longitud del cable de alimentación	1500 mm
Tensión	220-240 V	Enchufe	No
Frecuencia (Hz)	50-60 Hz		



Accesorios Compatible



KITCEKBT

Extensión de chimenea acero inox, dimensiones 261,5x260x830 mm, adecuado para campanas KBT, altura máxima 1380 mm



KITFCKBT

1 pieza de filtro de carbón activado para modelos de capota KBT* / KBCT*



KITFCKBTR

1 filtro de carbón vegetal Regenerable * apto para todos los modelos KBT / KBCT. Se puede lavar en el lavavajillas y secar en el horno. Dimensión 237,5x245x10 mm

Symbols glossary



Cambio de aire 24 h: la función de renovación de aire de 24 h crea una recirculación continua de aire, activando el motor a la velocidad mínima con una succión de 10 min. cada hora durante 24 horas.



Apagado automático: la opción de apagado automático le permite programar el tiempo de desactivación de la campana, que continuará purificando el aire hasta que se apague automáticamente.



Luz: las campanas están equipadas con lámparas LED. La luz se puede encender independientemente del ventilador de succión y, por lo tanto, permite que se ilumine la superficie de trabajo.



Filtros de grasa: los filtros de grasa purifican el aire de las grasas de cocción. Son fácilmente extraíbles para su limpieza periódica.



Señal luminosa: se enciende una señal luminosa cuando es necesario reemplazar los filtros de carbón activado.



Función Turbo: La función Turbo le permite operar la campana a la máxima potencia, para acelerar la eliminación de olores más persistentes.