

KBT600VE

משפחת מוצרים	קולט אדים
סוג	קולט אדים דקורטיבי לקיר
עיצוב	T שטוח
הוצאה	הוצאה
בקרה אלקטרונית	כן
חומר	נירוסטה + זכוכית
סוג פלדה	מוברש
קוד EAN	8017709289713
רוחב קולט האדים	60 cm
סדרה עיצובית	Universale
צבע	נירוסטה זכוכית
גימור	סאטין
Logo	Silk screen



למשפחת תנורים

הגדרות בקרות לחצנים אלקטרוניים

תוכנית / פונקציות

מס' מהירויות	3
מהירות אינטנסיבית	
פונקציית מסנן אוויר 24 שעות	
אפשרויות הגדרת זמן	

מאפיינים טכניים



מס' נורות	2
סוג נורה	LED
הספק נורה	1.3 W
סקלאת טמפרטורה של צבע (K) תאורה	3000 K
קיבולת מרבית של יציאה חופשית	730 m ³ /h
הספק מנוע	230 W
מס' מסננים	1

מסננים נגד שומן	אלומיניום
מחווך החלפת מסנן	כן
פתח אורז	150 mm
מרחק מינימלי מכיריים גז	650 mm
מרחק מינימלי מכיריים חשמליות	500 mm
שסתום אל-חזור	כן

IEC קצב הוצאה
61591 [m³/h]

IEC רמת רעש
60704-2-13 [dBA]

קולטי אדים	243	48
קולטי אדים	332	55
קולטי אדים	451	62
Gruppo specifico per famiglia cappe.	677	71

אביזרים כלולים

הפחתת צינור כן

תווית חשמל / ביצועים



צריכת יעילות שנתית (AEC Hood)	60 kWh/a	פליטת עוצמת צליל אקוסטית באוויר A בשקלול במהירות מינימלית (SPEmin)	47 dBA
דרגת יעילות אנרגטית	B	פליטת עוצמת צליל אקוסטית באוויר A בשקלול במהירות מרבית (SPEmax)	61 dBA
יעילות דינמית נוזלית (FDE)	29.1	פליטת עוצמת צליל אקוסטית באוויר A בשקלול במהירות מואצת (SPEboost)	70 dBA
קטגוריית יעילות דינמית נוזלית (FDEC)	A	מקדם הארכת זמן אינדקס יעילות אנרגטית	1.0
יעילות תאורה (LE)	68.5 lux/W	קצב זרימת אוויר נמדד בנקודת היעילות הטובה ביותר (Qbep)	57.4
קטגוריית יעילות תאורה (LEC)	A	לחץ אוויר נמדד בנקודת היעילות הטובה ביותר (Pbep)	433 m ³ /h
יעילות סינון שומן (GFE)	81.1 %	מבוא הספק חשמל נמדד בנקודת היעילות הטובה ביותר (Wbep)	451 Pa
קטגוריית יעילות סינון שומן (GFEC)	C	צריכת חשמל נקובה במערכת התאורה (WL)	158 W
זרימת אוויר במהירות מינימלית (Qmin)	243 m ³ /h	הארה ממוצעת של התאורה במשטח הבישול (Emiddle)	3 W
זרימת אוויר במהירות מקסימלית (Qmax)	451 m ³ /h	רמת עוצמת צליל בהגדרה הגבוהה ביותר (Lwa)	178 lux
זרימת אוויר במהירות מואצת (Qboost)	677 m ³ /h		62 dBA

חיבור חשמלי

דירוג חיבור חשמלי מתח	233 W	אורך כבל חשמל תקע	1500 mm
תדר (Hz)	220-240 V		לא
	50-60 Hz		

אביזרים אופציונליים

מסנן פחם

No

מאריך ארובה

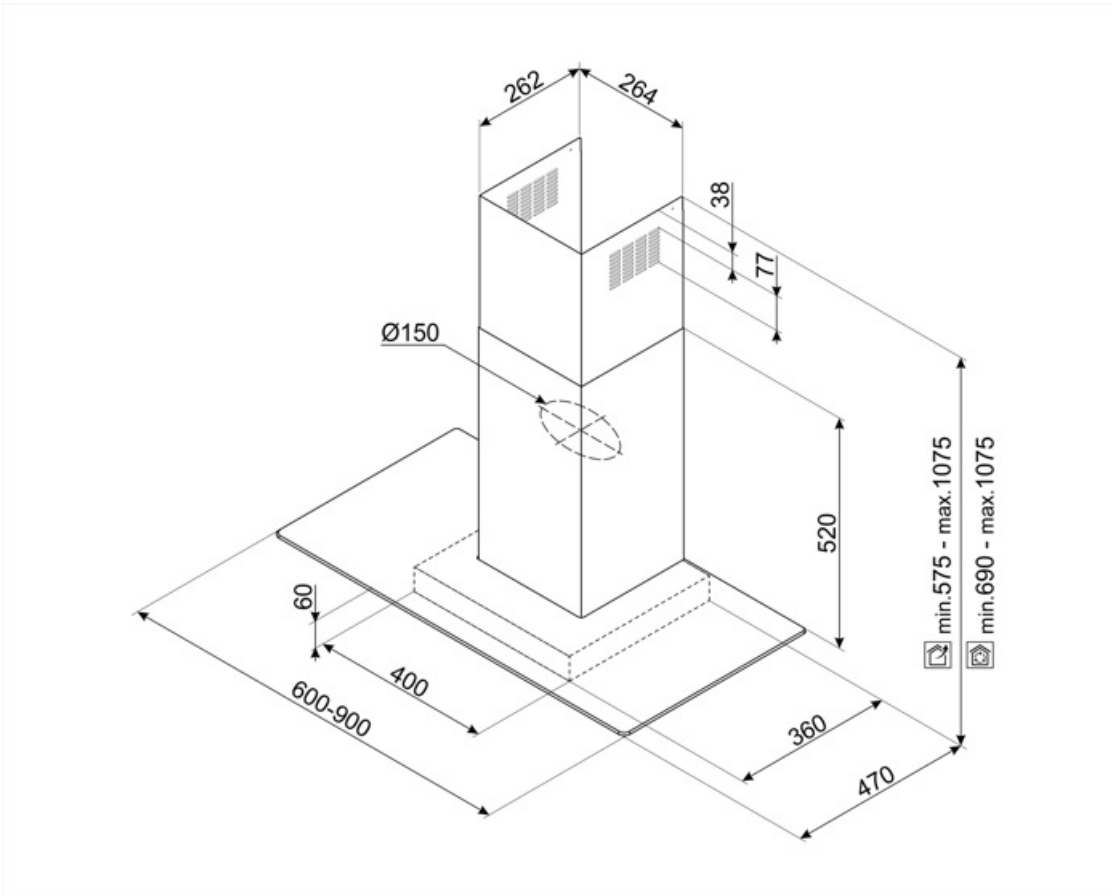
No

שלט רחוק

No

פתח אזורר

No



Compatible Accessories



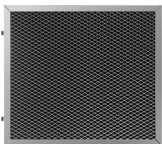
KITCEKBT

מארז ארובה, מידות 830 * 260 * 261.5 מ"מ, מתאים לקולט אדים בצורת KBT* ו-KBCT*, גובה מרבי 1380 מ"מ נירוסטה



KITFCKBT

1 pcs di filtro a carboni attivi per i modelli di cappe KBT* / KBCT*



KITFCKBTR

יח' אחת מסנן פחם מתחדש* מתאים לכל ניתן לשטיפה במדיח * KBT/KBCT. דגמי כלים עד 12 פעמים וייבוש בתנור בחום של עד 90° למשך 60 דקות. מידות 237.5 מ"מ x 10 מ"מ x 245 מ"מ (גובה

Symbols glossary

- | | | | |
|--|---|---|---|
|  | שעות: אם בוחרים את הפונקציה הזו, היא מרעננת 24 את האוויר בערך ל-10 דקות מדי שעה בפרק זמן של 24 שעות, במהירות מינימלית וברמת רעש נמוכה מאוד. |  | מסננים: לדגם יש מסננים שמסייעים להסיר שומן מהקיטור שנפלט מהמחבתות במהלך הבישול. |
|  | כיבוי אוטומטי: הגדרה מיוחדת שפועלת לאחר סיום הבישול לפרק זמן מוגדר מראש ולאחר מכן כיבוי אוטומטי. |  | נוריות אזהרה: מציינות שיש להחליף את המסננים. |
|  | תאורה: כל קולטי האדים של תנורים כוללים נורות שמאירות את אזור הבישול או מוסיפות לאווירה של המטבח. |  | הגדרה אינטנסיבית/טורבו: כשיש צורך בהוצאה מהירה במיוחד. |
|  | | | |